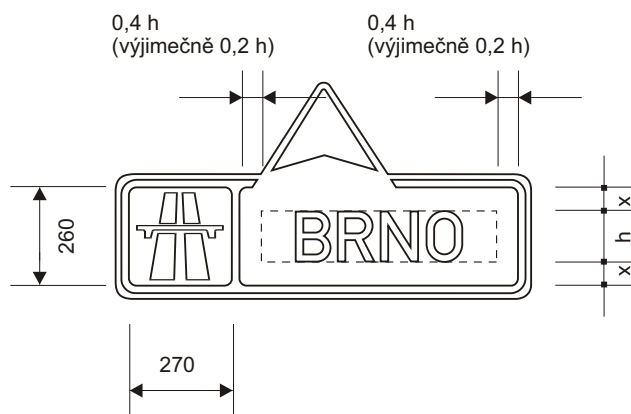
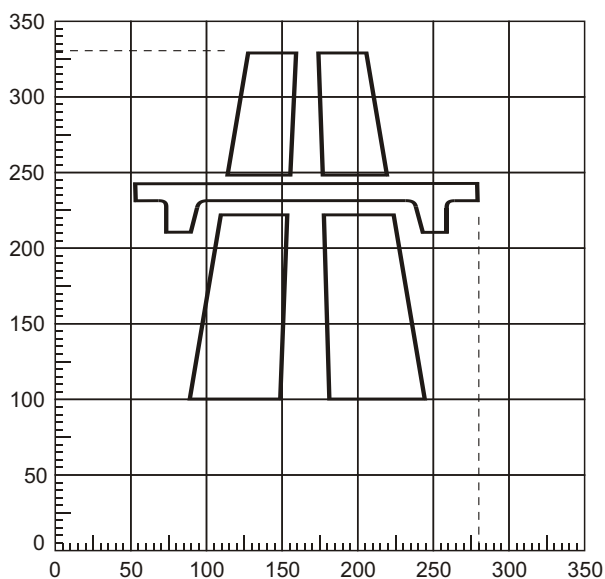




č. IS 1a



h ... výška písma 135 nebo 100 mm

Podle délky textu písmo střední nebo úzké. x ... stejné hodnoty

Symbol se umísťuje do středu příslušného pole. Nápis se umísťuje do středu textového pole.

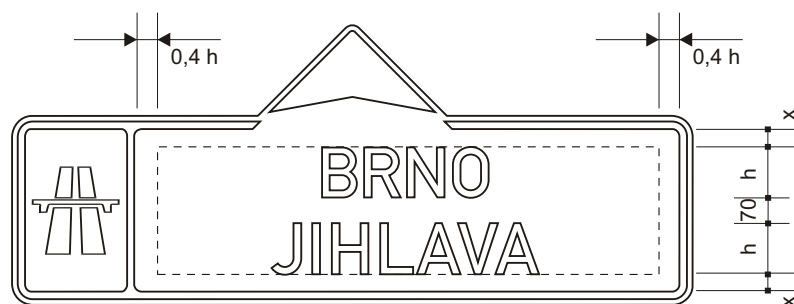
6 VYBAVENÍ POZEMNÍCH KOMUNIKACÍ
6.1 SVISLÉ DOPRAVNÍ ZNAČKY
Informativní značky směrové
č. IS 1a Směrová tabule pro příjezd k dálnici (s jedním cílem)

MDS ČR
 ODBOR POZEMNÍCH
 KOMUNIKACÍ
**VZOROVÉ
 LISTY**

VL 6
126.01
01.03



č. IS 1b



h ... výška písma 135 nebo 100 mm. Podle délky textu písmo střední nebo úzké. Symbol viz značka č. IS 1a. Tabule v provedení bez šipky se u x ívá pokud není v sestavě umístěna jako první.

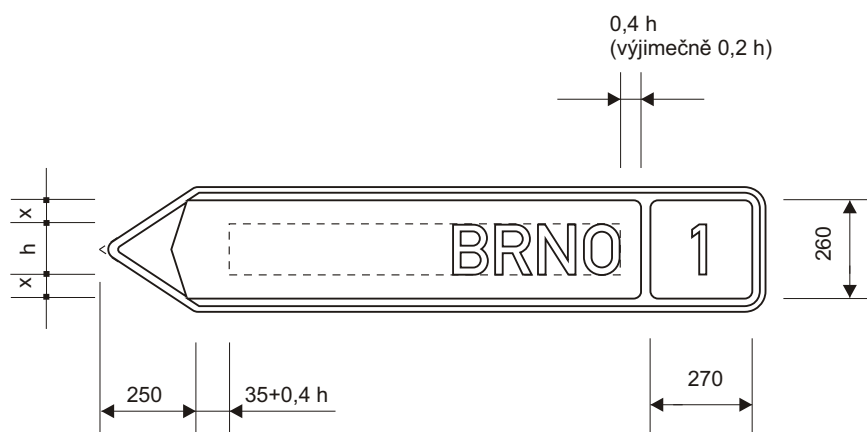
x ... stejné hodnoty

Symbol se umís uje do středu příslušného pole. Nápis se umís uje do středu textového pole.

6 **VYBAVENÍ POZEMNÍCH KOMUNIKACÍ**
6.1 **SVISLÉ DOPRAVNÍ ZNAČKY**
Informativní značky směrové
č. IS 1b Směrová tabule pro příjezd k dálnici (se dvěma cíli)

MDS ČR
 ODBOR POZEMNÍCH
 KOMUNIKACÍ
VZOROVÉ
LISTRY

VL 6
126.02
01.03



h ... výška písma 135 nebo 100 mm
 Podle délky textu písmo střední nebo úzké. x ... stejné hodnoty
 Číslo dálnice se umís uje do středu příslušného pole.

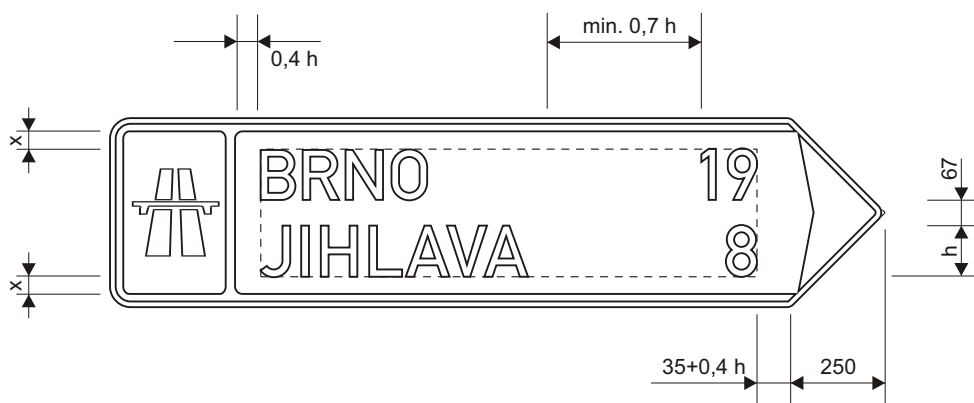
6 **VYBAVENÍ POZEMNÍCH KOMUNIKACÍ**
6.1 **SVISLÉ DOPRAVNÍ ZNAČKY**
Informativní značky směrové
č. IS 1c Směrová tabule pro příjezd k dálnici (s jedním cílem)

MDS ČR
 ODBOR POZEMNÍCH
 KOMUNIKACÍ
VZOROVÉ
LISTRY

VL 6
126.03
01.03



č. IS 1d



h ... výška písma 135 nebo 100 mm. Podle délky textu písmo střední nebo úzké. Symbol viz značka č. IS 1a.
 x ... stejné hodnoty
 Symbol se umís uje do středu příslušného pole.

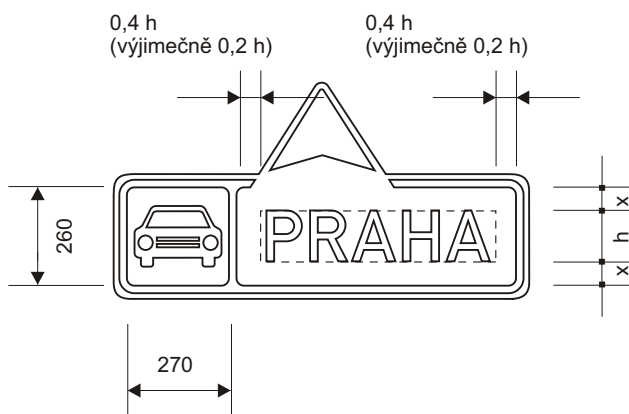
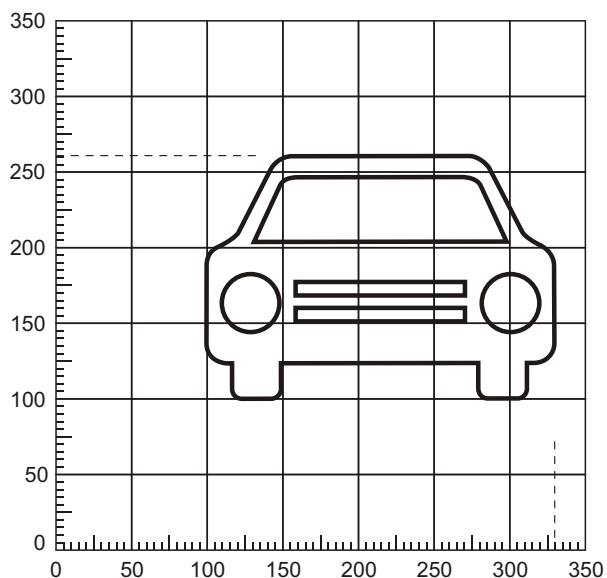
6 VYBAVENÍ POZEMNÍCH KOMUNIKACÍ
6.1 SVISLÉ DOPRAVNÍ ZNAČKY
Informativní značky směrové
č. IS 1d Směrová tabule pro příjezd k dálnici (se dvěma cíli)

MDS ČR
 ODBOR POZEMNÍCH
 KOMUNIKACÍ
VZOROVÉ
LISTY

VL 6
126.04
01.03



č. IS 2a



h ... výška písma 135 nebo 100 mm

Podle délky textu písmo střední nebo úzké. x ... stejné hodnoty

Symbol se umísťuje do středu příslušného pole. Nápis se umísťuje do středu textového pole.

6 VYBAVENÍ POZEMNÍCH KOMUNIKACÍ

6.1 SVISLÉ DOPRAVNÍ ZNAČKY

Informativní značky směrové

č. IS 2a Směrová tabule pro příjezd k silnici pro motorová vozidla (s jedním cílem)

MDS ČR
ODBOR POZEMNÍCH
KOMUNIKACÍ
**VZOROVÉ
LISTY**

VL 6

126.05

01.03



č. IS 2b

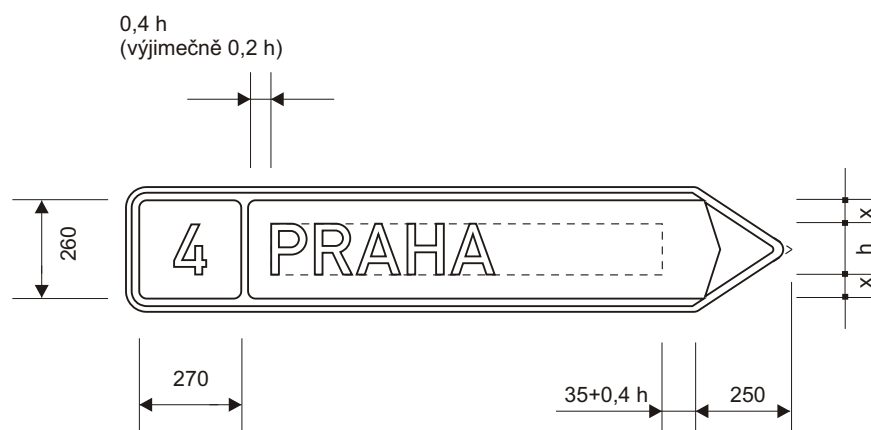


h ... výška písma 135 nebo 100 mm. Podle délky textu písmo střední nebo úzké. Symbol viz značka č. IS 2a.
 x ... stejné hodnoty
 Symbol se umís uje do středu příslušného pole. Nápis se umís uje do středu textového pole.

6 **VYBAVENÍ POZEMNÍCH KOMUNIKACÍ**
6.1 **SVISLÉ DOPRAVNÍ ZNAČKY**
Informativní značky směrové
č. IS 2b Směrová tabule pro příjezd k silnici pro motorová vozidla
 (se dvěma cíli)

MDS ČR
 ODBOR POZEMNÍCH
 KOMUNIKACÍ
VZOROVÉ
LISTRY

VL 6
126.06
01.03



h ... výška písma 135 nebo 100 mm
 Podle délky textu písmo střední nebo úzké. x ... stejné hodnoty
 Číslo silnice se umísťuje do středu příslušného pole.

6 VYBAVENÍ POZEMNÍCH KOMUNIKACÍ

6.1 SVISLÉ DOPRAVNÍ ZNAČKY

Informativní značky směrové

č. IS 2c Směrová tabule pro příjezd k silnici pro motorová vozidla (s jedním cílem)

MDS ČR
 ODBOR POZEMNÍCH
 KOMUNIKACÍ
**VZOROVÉ
 LISTY**

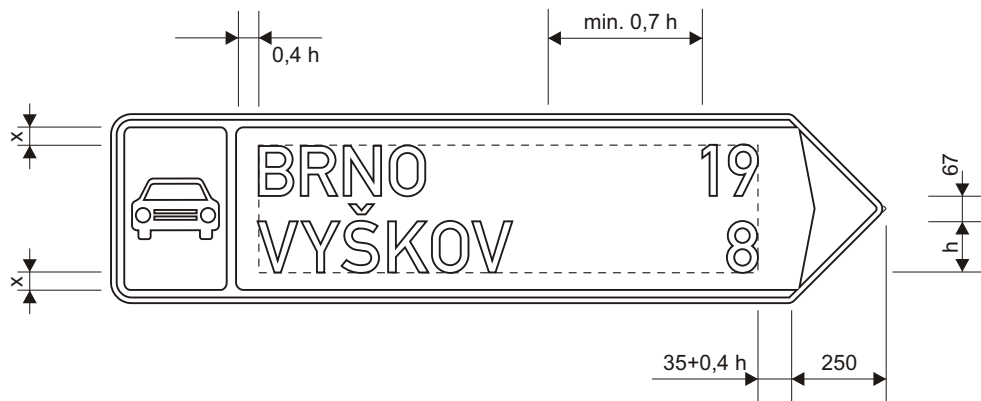
VL 6

126.07

01.03



č. IS 2d



h ... výška písma 135 nebo 100 mm. Podle délky textu písmo střední nebo úzké. Symbol viz značka č. IS 2a.
 x ... stejné hodnoty
 Symbol se umísťuje do středu příslušného pole.

6 VYBAVENÍ POZEMNÍCH KOMUNIKACÍ

6.1 SVISLÉ DOPRAVNÍ ZNAČKY

Informativní značky směrové

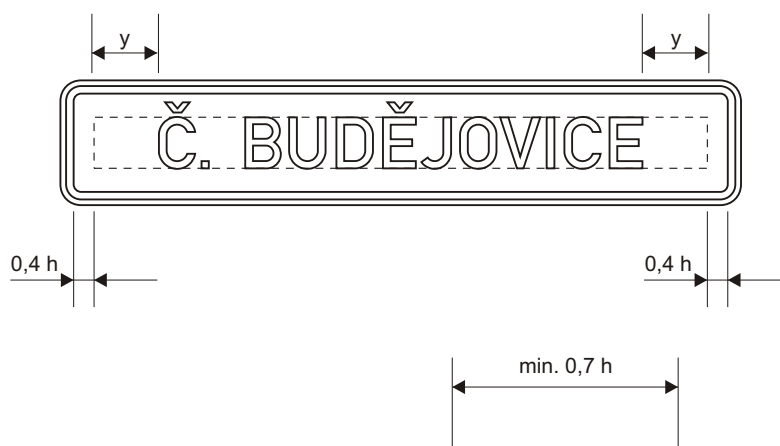
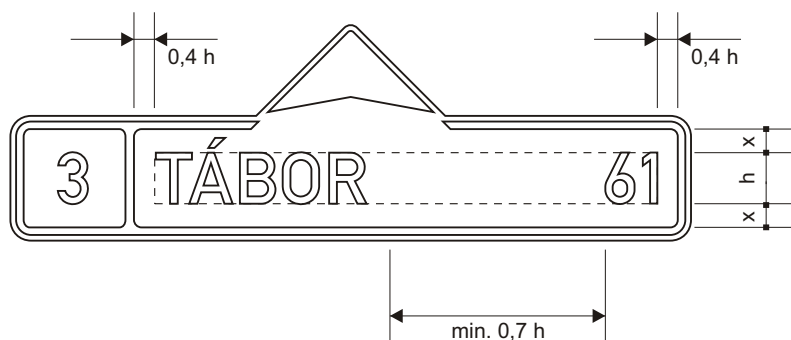
č. IS 2d Směrová tabule pro příjezd k silnici pro motorová vozidla (se dvěma cíli)

MDS ČR
 ODBOR POZEMNÍCH
 KOMUNIKACÍ
**VZOROVÉ
 LISTY**

VL 6

126.08

01.03



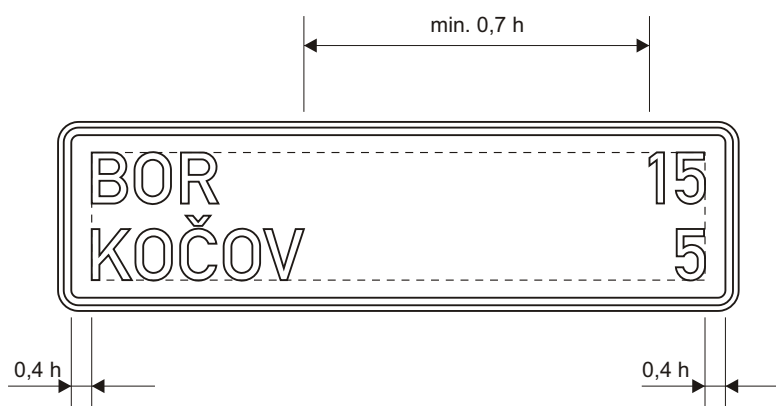
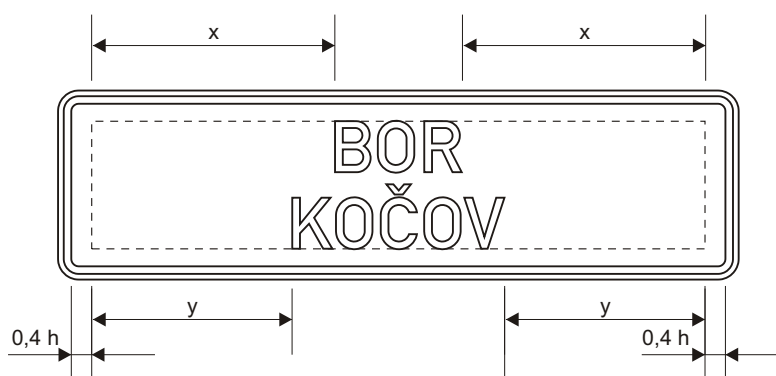
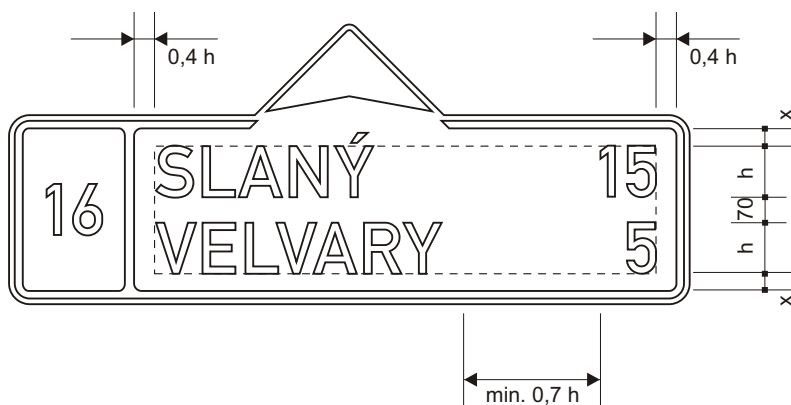
h ... výška písma 135 nebo 100 mm. Podle délky textu písmo střední nebo úzké. Jedno nebo dvouciferné číslo silnice písmo střední. Tříciferné číslo silnice písmo úzké. Tabule v provedení bez šipky se užívá pokud není v sestavě umístěna jako první.

x, y ... stejné hodnoty

Číslo silnice se umísťuje do středu příslušného pole.



č. IS 3b



h ... výška písma 135 nebo 100 mm. Podle délky textu písmo střední nebo úzké. Jedno nebo dvouciferné číslo silnice písmo střední. Tříciferné číslo silnice písmo úzké. Tabule v provedení bez šipky se uvádí pokud není v sestavě umístěna jako první.

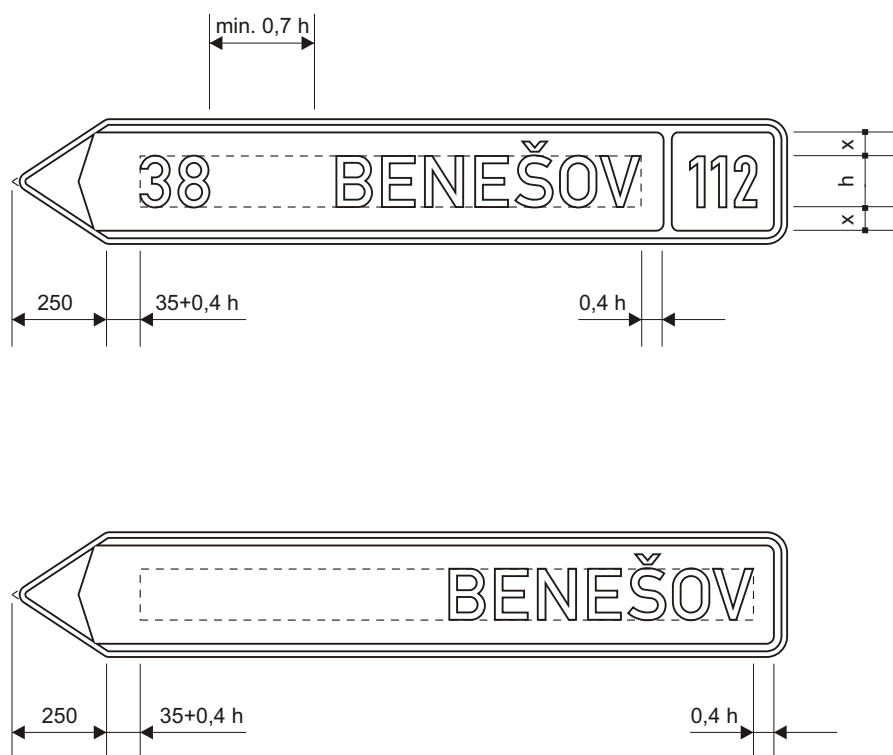
x, y ... stejné hodnoty

Číslo silnice se umísťuje do středu příslušného pole.

6 VYBAVENÍ POZEMNÍCH KOMUNIKACÍ
6.1 SVISLÉ DOPRAVNÍ ZNAČKY
Informativní značky směrové
č. IS 3b Směrová tabule (se dvěma cíli)

MDS ČR
 ODBOR POZEMNÍCH
 KOMUNIKACÍ
VZOROVÉ
LISTRY

VL 6
126.10
01.03



h ... výška písma 135 nebo 100 mm. Podle délky textu písmo střední nebo úzké.
 Jedno nebo dvouciferné číslo silnice písmo střední. Tříciferné číslo silnice písmo úzké.
 x ... stejné hodnoty
 Číslo silnice se umísťuje do středu příslušného pole.

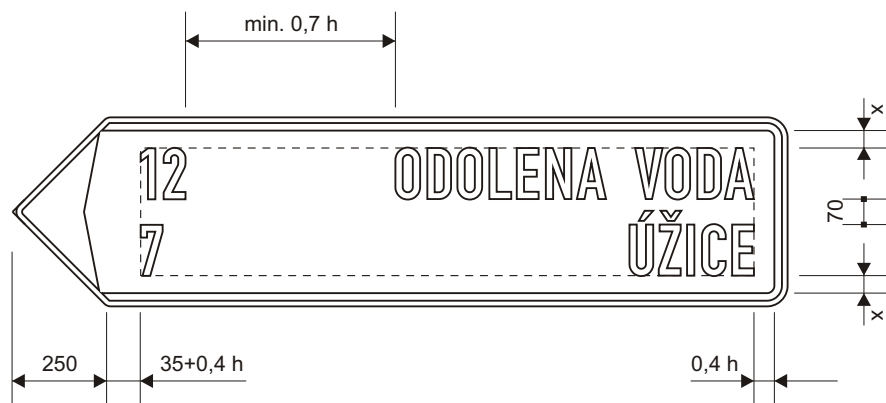
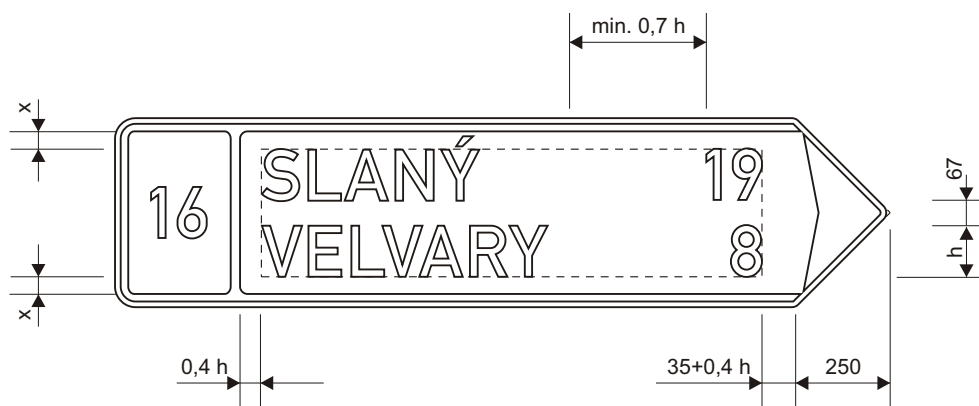
6 VYBAVENÍ POZEMNÍCH KOMUNIKACÍ
6.1 SVISLÉ DOPRAVNÍ ZNAČKY
 Informativní značky směrové
 č. IS 3c Směrová tabule (s jedním cílem)

MDS ČR
 ODBOR POZEMNÍCH
 KOMUNIKACÍ
**VZOROVÉ
 LISTY**

VL 6
126.11
01.03



č. IS 3d



h ... výška písma 135 nebo 100 mm. Podle délky textu písmo střední nebo úzké.
 Jedno nebo dvouciferné číslo silnice písmo střední. Tříciferné číslo silnice písmo úzké.
 x, y ... stejné hodnoty
 Číslo silnice se umísťuje do středu příslušného pole.

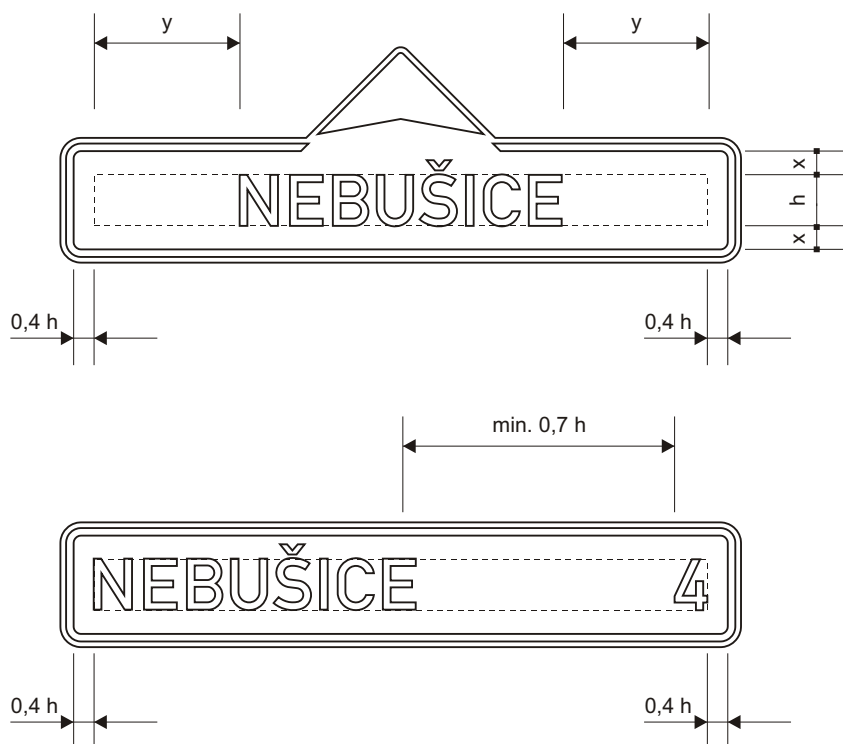
6 VYBAVENÍ POZEMNÍCH KOMUNIKACÍ
6.1 SVISLÉ DOPRAVNÍ ZNAČKY
 Informativní značky směrové
 č. IS 3d Směrová tabule (s dvěma cíli)

MDS ČR
 ODBOR POZEMNÍCH
 KOMUNIKACÍ
**VZOROVÉ
 LISTY**

VL 6
126.12
01.03



č. IS 4a



h ... výška písma 135 nebo 100 mm. Podle délky textu písmo střední nebo úzké.
 Tabule v provedení bez šipky se u ívá pokud není v sestavě umístěna jako první. x, y ... stejné hodnoty

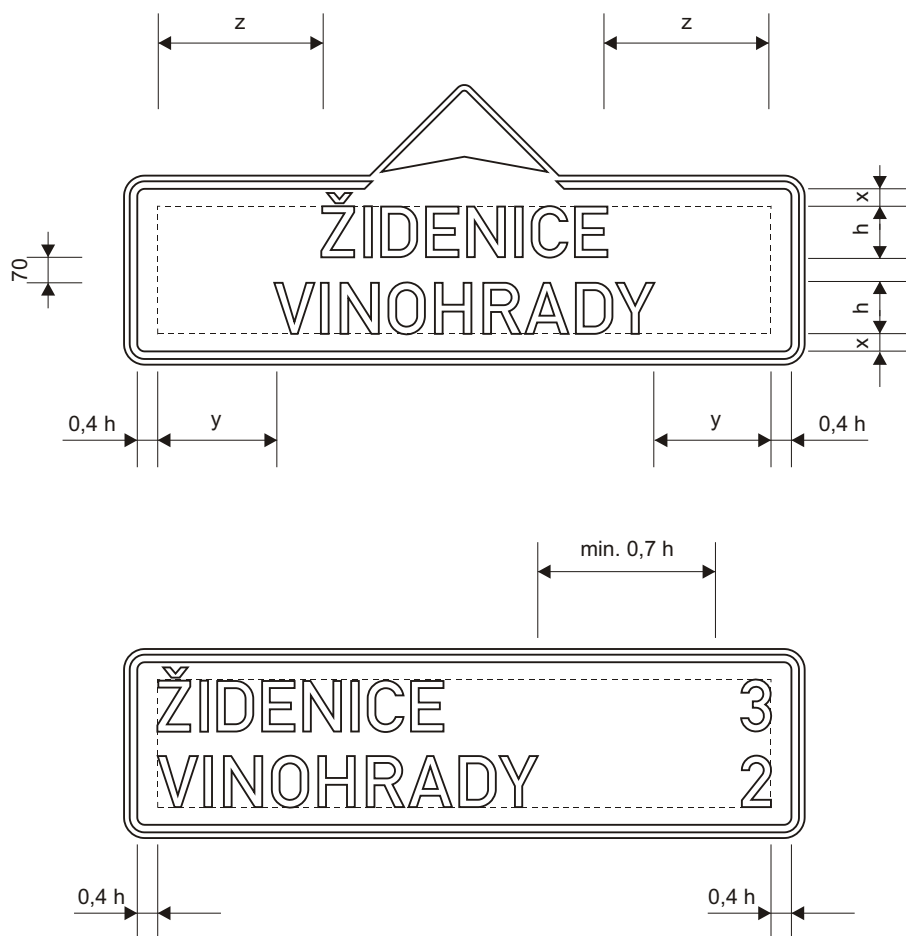
6 VYBAVENÍ POZEMNÍCH KOMUNIKACÍ
6.1 SVISLÉ DOPRAVNÍ ZNAČKY
 Informativní značky směrové
 č. IS 4a Směrová tabule k jednomu místnímu cíli

MDS ČR
 ODBOR POZEMNÍCH
 KOMUNIKACÍ
**VZOROVÉ
 LISTY**

VL 6
126.13
01.03

ŽIDENICE VINOHRADY

č. IS 4b

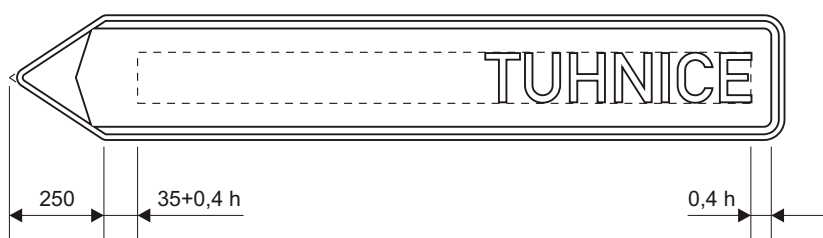
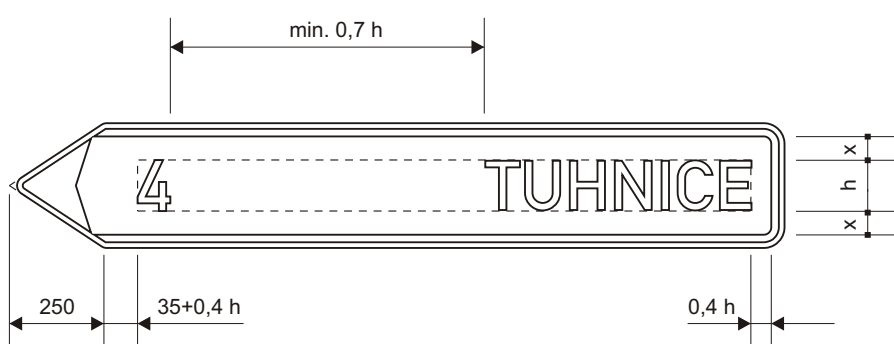


h ... výška písma 135 nebo 100 mm. Podle délky textu písmo střední nebo úzké.
 Tabule v provedení bez šipky se u ívá pokud není v sestavě umístěna jako první.
 x, y, z ... stejné hodnoty

6 VYBAVENÍ POZEMNÍCH KOMUNIKACÍ
6.1 SVISLÉ DOPRAVNÍ ZNAČKY
 Informativní značky směrové
 č. IS 4b Směrová tabule ke dvěma místním cílům

MDS ČR
 ODBOR POZEMNÍCH
 KOMUNIKACÍ
**VZOROVÉ
 LISTY**

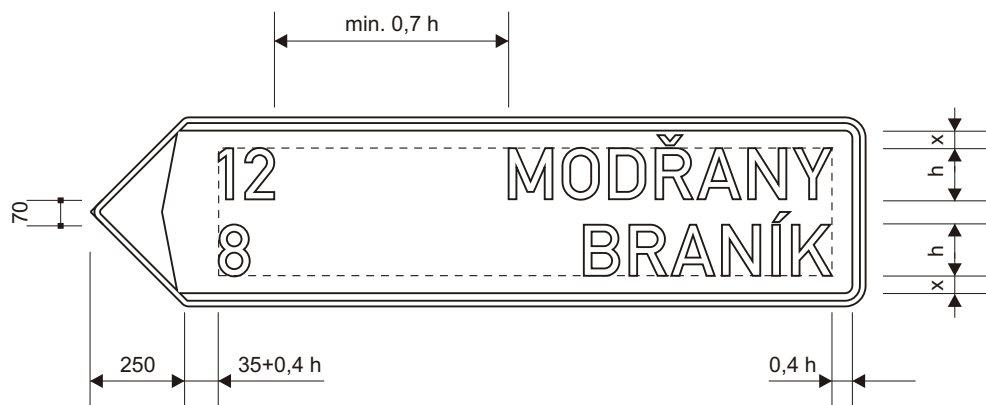
VL 6
126.14
01.03



h ... výška písma 135 nebo 100 mm. Podle délky textu písmo střední nebo úzké.
x ... stejné hodnoty



č. IS 4d



h ... výška písma 135 nebo 100 mm. Podle délky textu písmo střední nebo úzké.
x ... stejné hodnoty

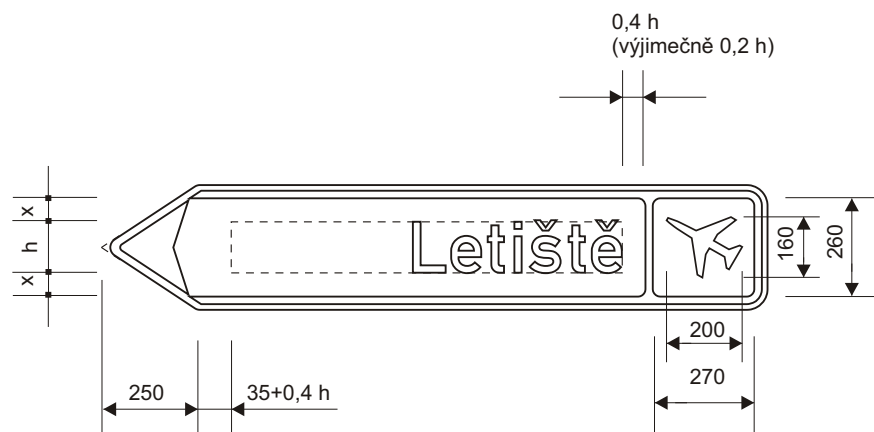
6 VYBAVENÍ POZEMNÍCH KOMUNIKACÍ
6.1 SVISLÉ DOPRAVNÍ ZNAČKY
Informativní značky směrové
č. IS 4d Směrová tabule ke dvěma místním cílům

MDS ČR
 ODBOR POZEMNÍCH
 KOMUNIKACÍ
VZOROVÉ
LISTRY

VL 6
126.16
01.03



č. IS 5

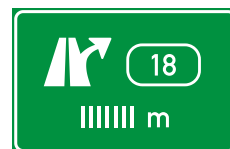


h ... výška písma 135 nebo 100 mm. Symbol letadla se odvozuje ze značky č. A 20.
Podle délky textu písmo střední nebo úzké. x ... stejné hodnoty

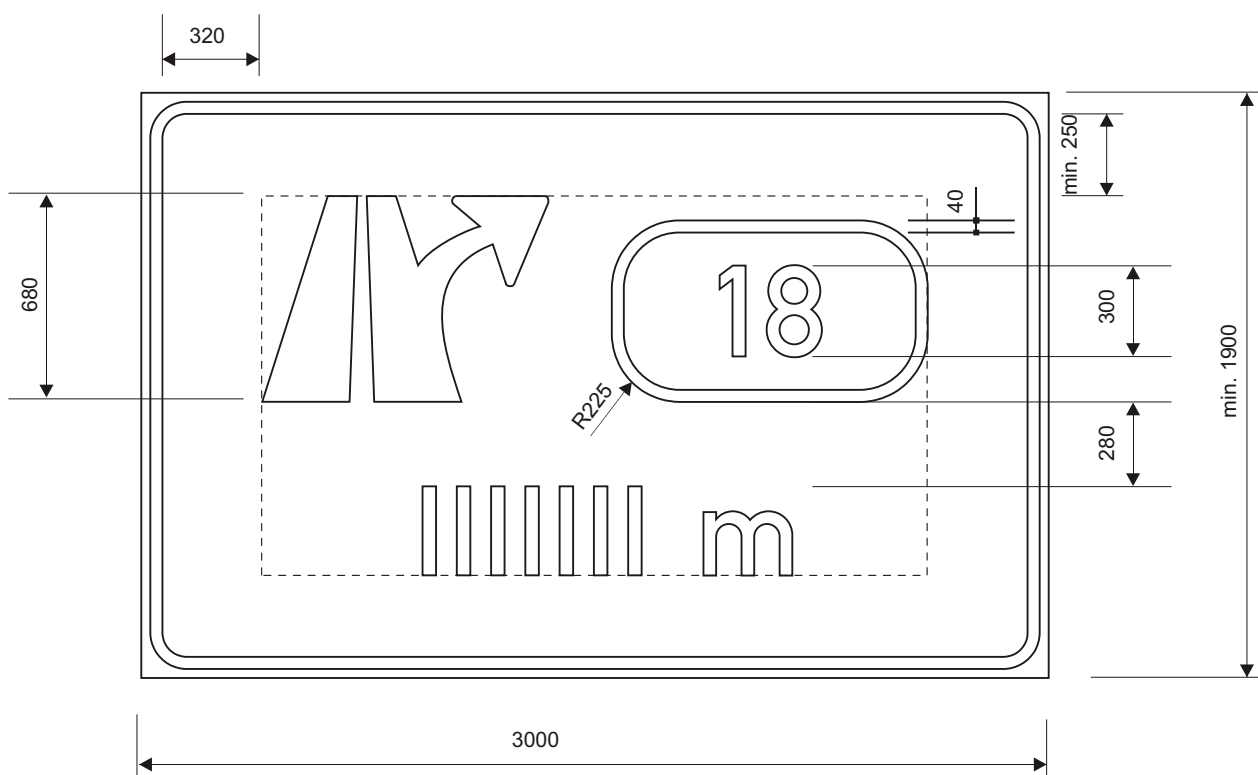
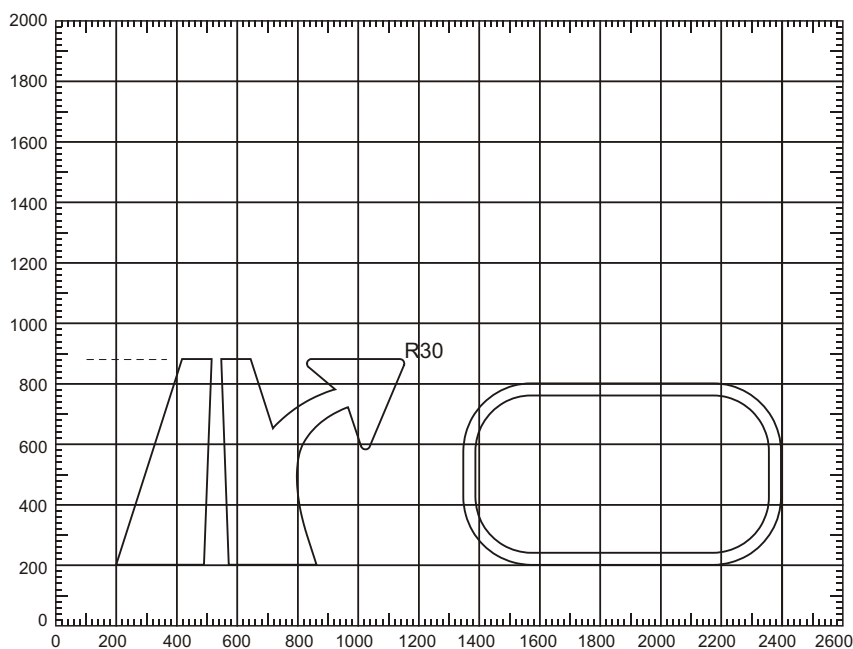
6 **VYBAVENÍ POZEMNÍCH KOMUNIKACÍ**
6.1 **SVISLÉ DOPRAVNÍ ZNAČKY**
Informativní značky směrové
č. IS 5 Směrová k jinému cíli

MDS ČR
 ODBOR POZEMNÍCH
 KOMUNIKACÍ
VZOROVÉ
LISTRY

VL 6
126.17
01.03



č. IS 6a

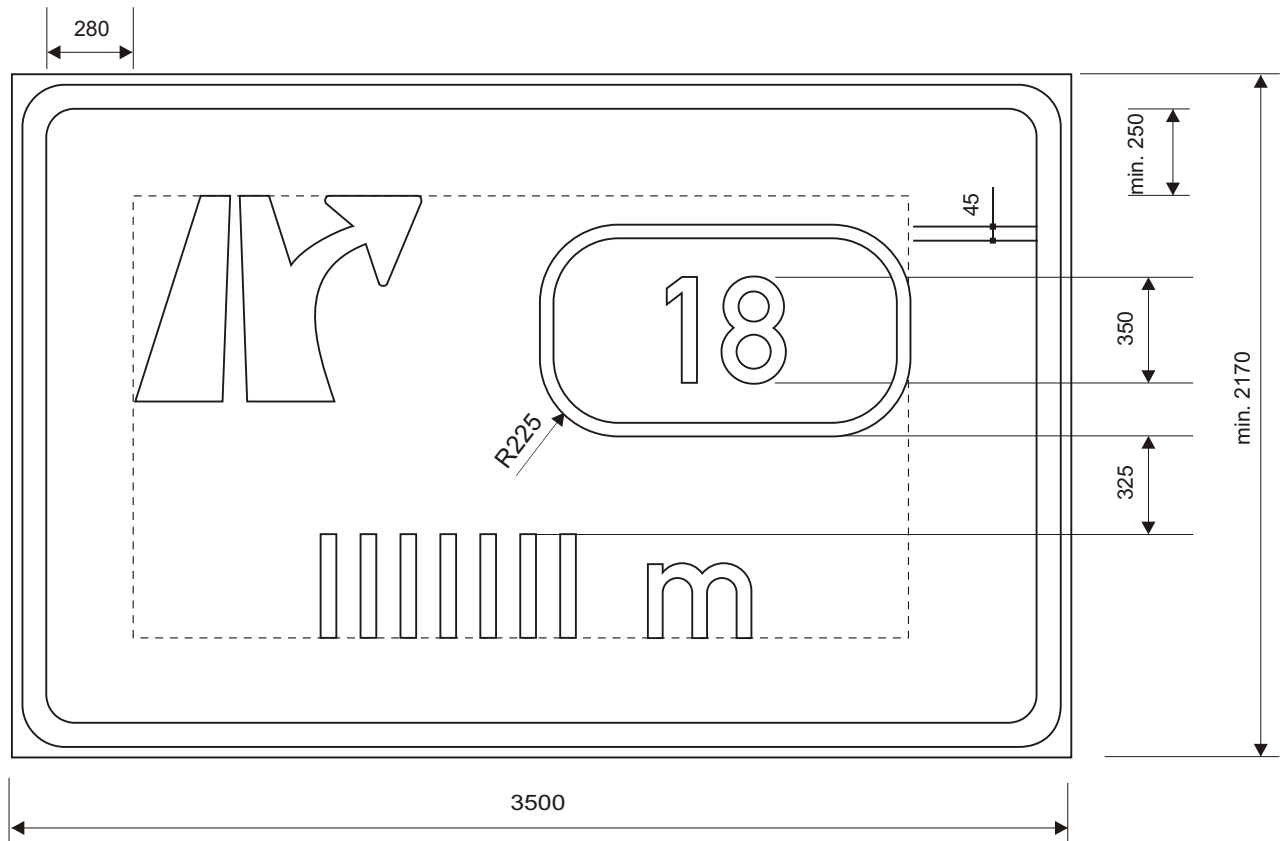


Písmo střední. Výška písma 300 mm.

6 **VYBAVENÍ POZEMNÍCH KOMUNIKACÍ**
6.1 **SVISLÉ DOPRAVNÍ ZNAČKY**
Informativní značky směrové
 č. IS 6a Návěst před křižovatkou

MDS ČR
 ODBOR POZEMNÍCH
 KOMUNIKACÍ
**VZOROVÉ
 LISTY**

VL 6
126.18-1
01.03



Písmo střední. Výška písma 350 mm.
 Rozměry označení výjezdu se odvozují z VL 6.126.18-1 v poměru výšky písma.

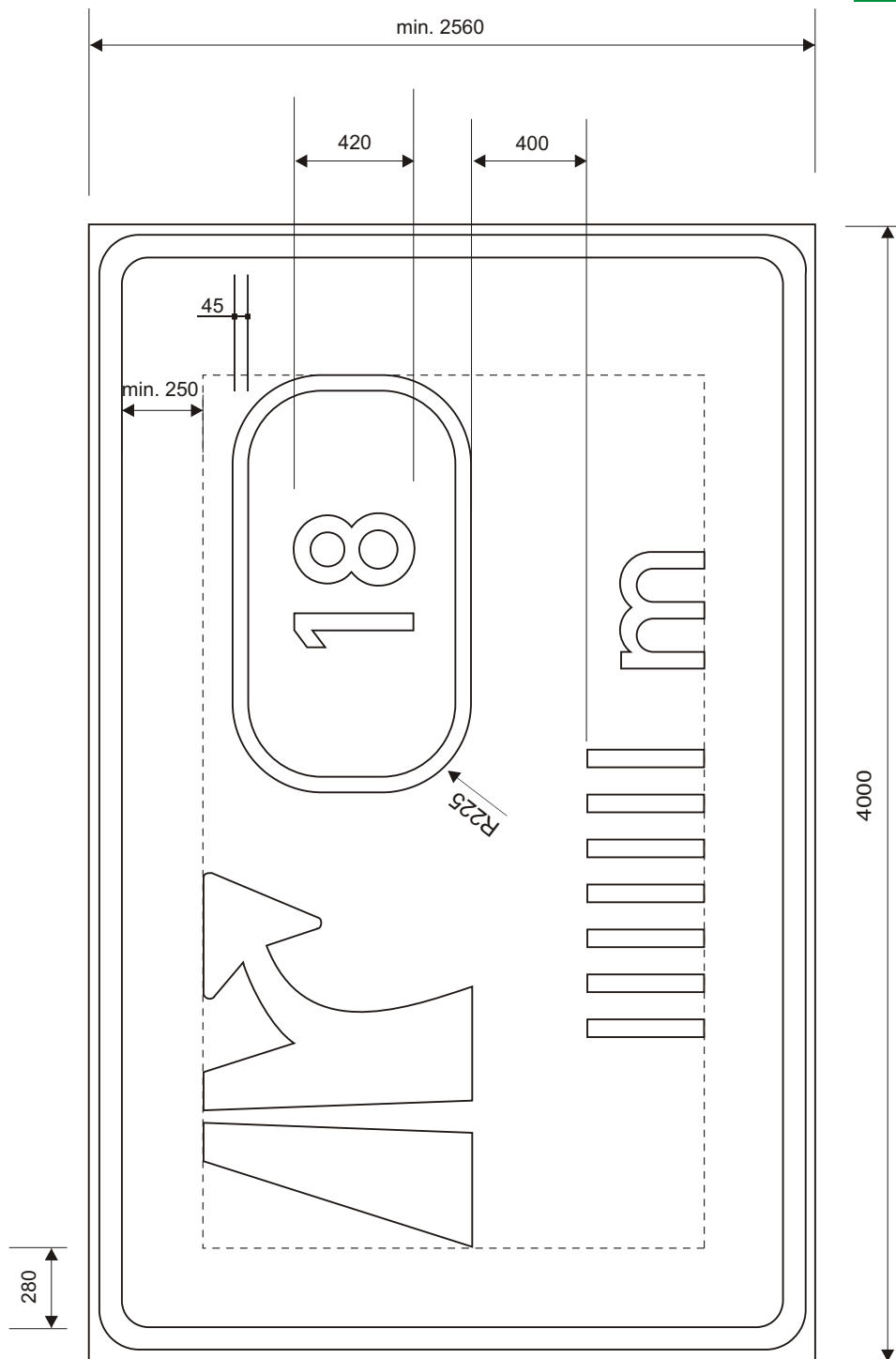
6 **VYBAVENÍ POZEMNÍCH KOMUNIKACÍ**
6.1 **SVISLÉ DOPRAVNÍ ZNAČKY**
 Informativní značky směrové
 č. IS 6a Návěst před kři ovátkou

MDS ČR
 ODBOR POZEMNÍCH
 KOMUNIKACÍ
**VZOROVÉ
 LISTY**

VL 6
126.18-2
01.03



č. IS 6a

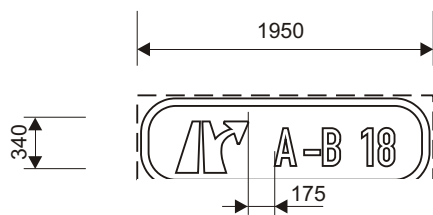


Písmo střední. Výška písma 420 mm.
 Rozměry označení výjezdu se odvozují z VL 6.126.18-1 v poměru výšky písma.

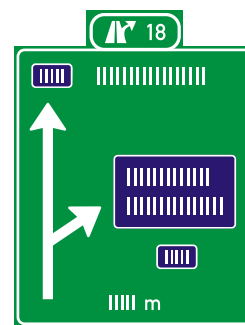
6 **VYBAVENÍ POZEMNÍCH KOMUNIKACÍ**
6.1 **SVISLÉ DOPRAVNÍ ZNAČKY**
 Informativní značky směrové
 č. IS 6a Návěst před křižovatkou

MDS ČR
 ODBOR POZEMNÍCH
 KOMUNIKACÍ
**VZOROVÉ
 LISTY**

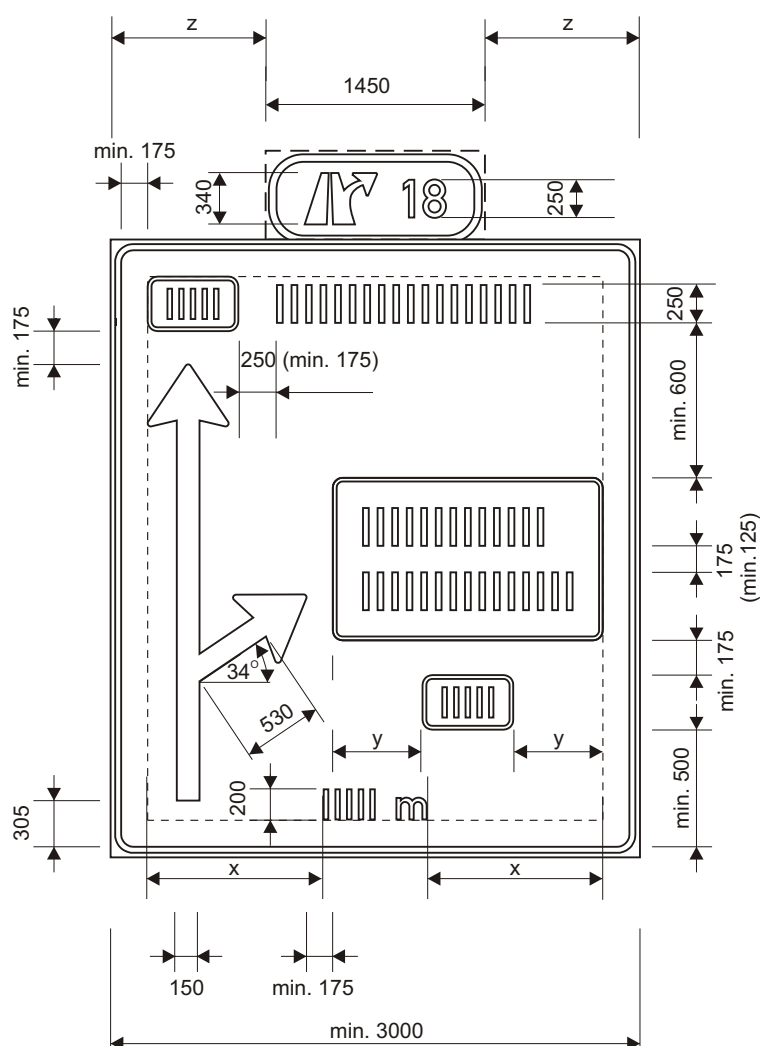
VL 6
126.18-3
01.03



Písmo úzké.



č. IS 6b

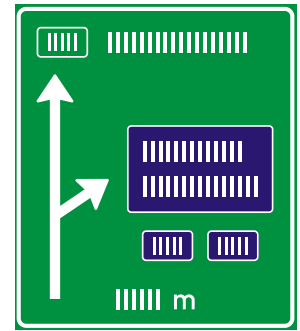


Podle délky textu písmo střední nebo úzké. Pro jednociferné a dvouciferné číslo výjezdu písmo střední, pro trojiciferné číslo písmo úzké.
 x , y , z ... stejné hodnoty
 Rozměry symbolu výjezdu se odvozují z VL 6.126.18-1.

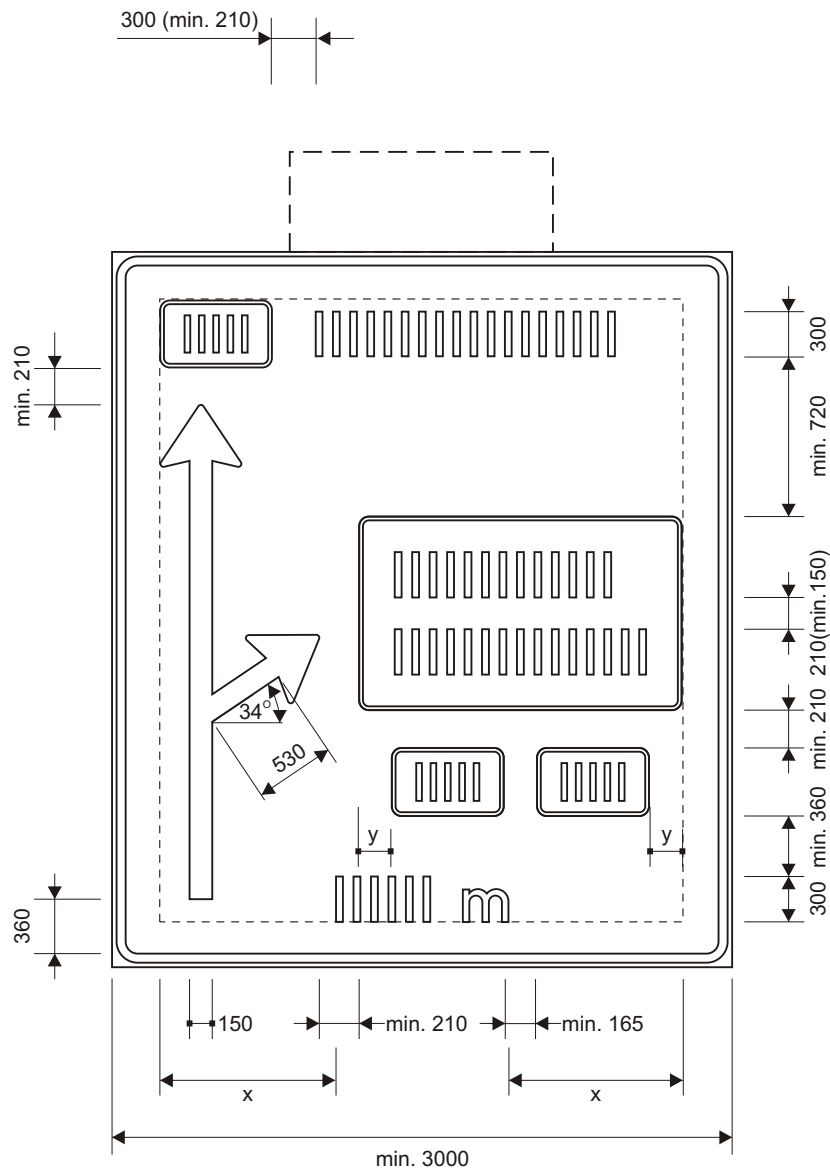
6 VYBAVENÍ POZEMNÍCH KOMUNIKACÍ
6.1 SVISLÉ DOPRAVNÍ ZNAČKY
 Informativní značky směrové
 č. IS 6b Návěst před kři ovátkou

MDS ČR
 ODBOR POZEMNÍCH
 KOMUNIKACÍ
**VZOROVÉ
 LISTY**

VL 6
126.19-1
01.03



č. IS 6b

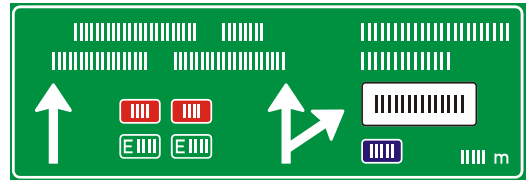


Podle délky textu písmo střední nebo úzké. Pro jednociferné a dvouciferné číslo výjezdu písmo střední, pro trojiciferné číslo písmo úzké. Rozměry symbolu výjezdu se odvozují z VL 6.126.19-1 v poměru výšky písma. x, y ... stejné hodnoty

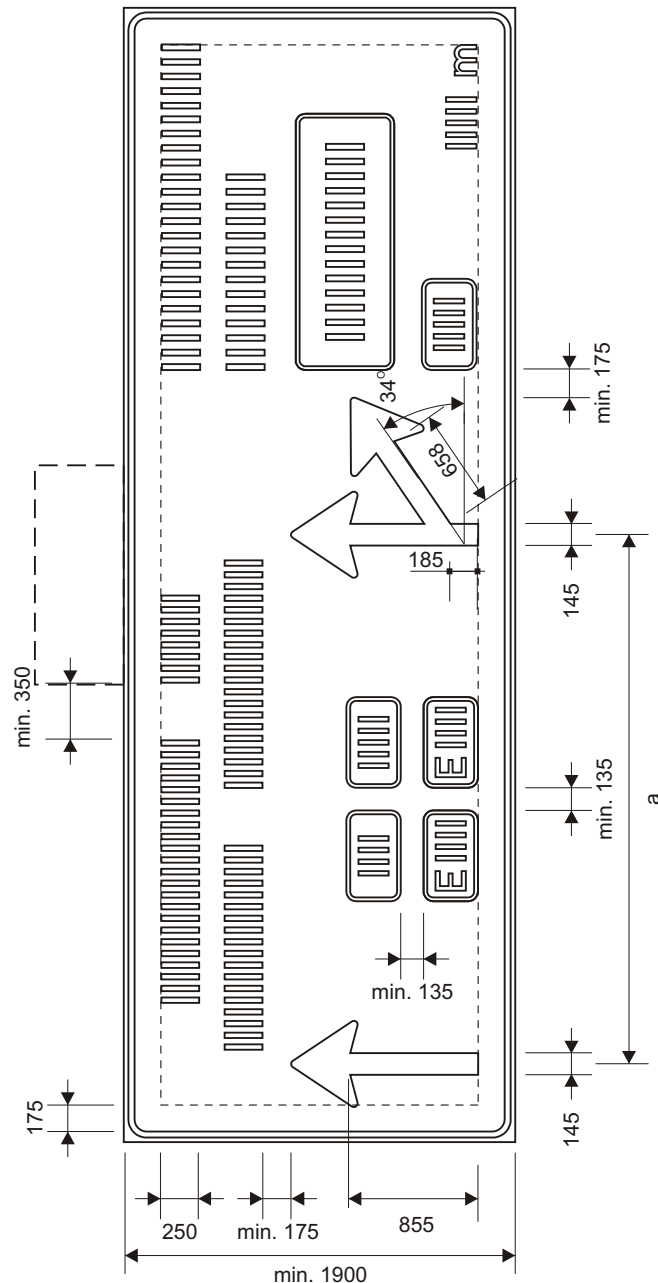
6 **VYBAVENÍ POZEMNÍCH KOMUNIKACÍ**
6.1 **SVISLÉ DOPRAVNÍ ZNAČKY**
Informativní značky směrové
č. IS 6b Návěst před křižovatkou

MDS ČR
 ODBOR POZEMNÍCH
 KOMUNIKACÍ
VZOROVÉ
LISTRY

VL 6
126.19-2
01.03



č. IS 6c

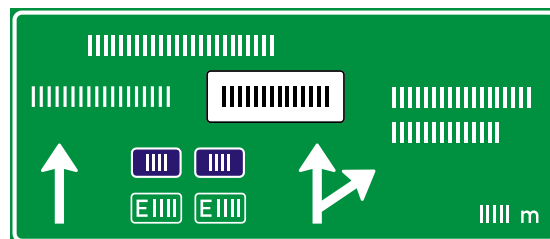


Podle délky textu písmo střední nebo úzké. Pro jednociferné a dvouciferné číslo výjezdu písmo střední, pro trojciferné číslo písmo úzké. Rozměry symbolu výjezdu se odvozují z VL 6.126.19-1 v poměru výšky písma. a ... cca šířka jízdního pruhu

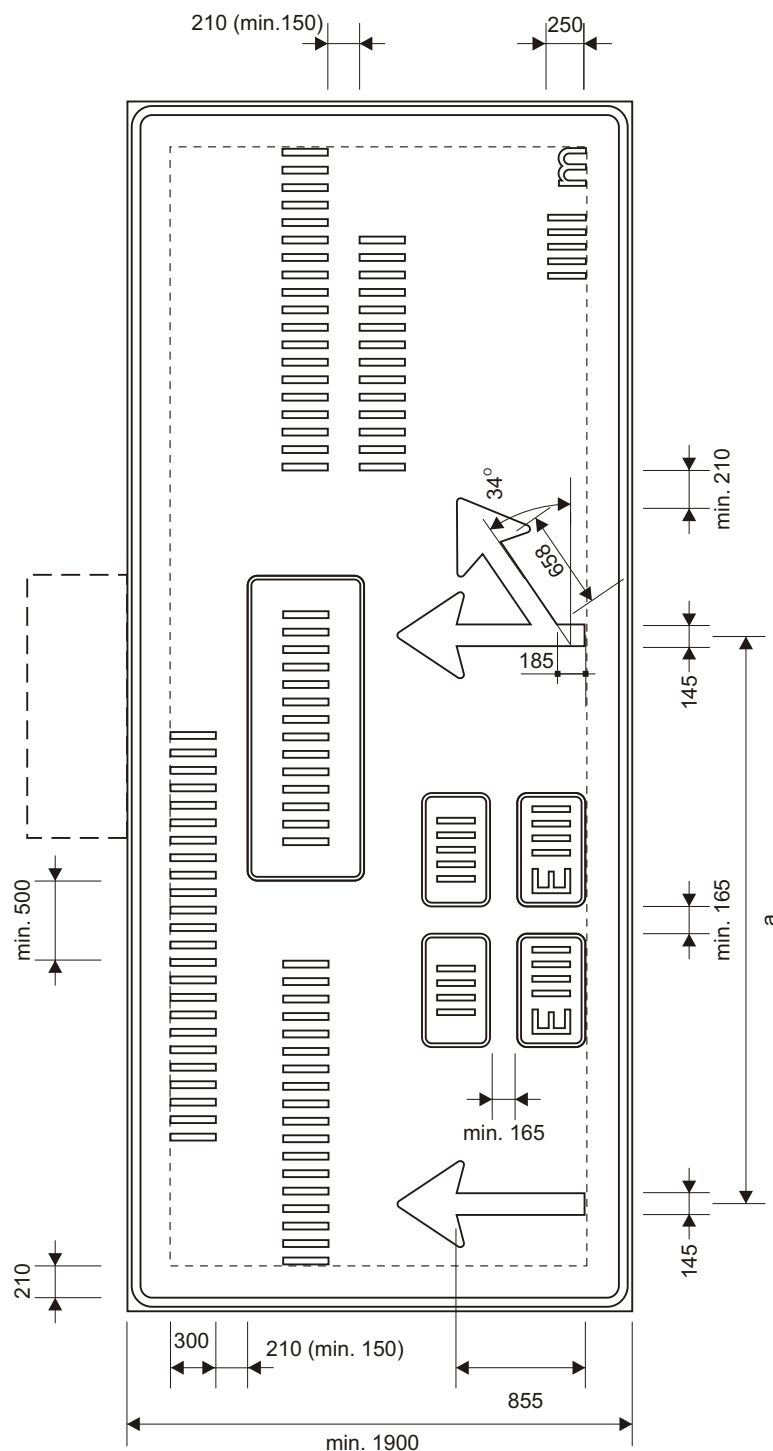
6 **VYBAVENÍ POZEMNÍCH KOMUNIKACÍ**
6.1 **SVISLÉ DOPRAVNÍ ZNAČKY**
Informativní značky směrové
 č. IS 6c Návěst před křižovatkou

MDS ČR
 ODBOR POZEMNÍCH
 KOMUNIKACÍ
VZOROVÉ
LISTY

VL 6
126.20-1
01.03



č. IS 6c

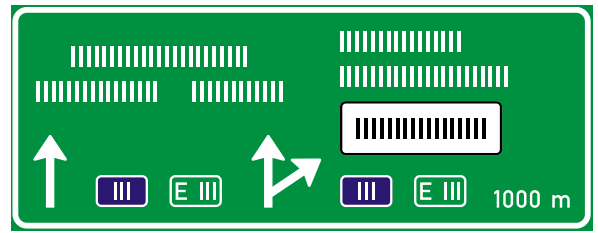


Podle délky textu písmo střední nebo úzké. Pro jednociferné a dvouciferné číslo výjezdu písmo střední, pro trojciferné číslo písmo úzké. Rozměry symbolu výjezdu se odvozují z VL 6.126.19-1 v poměru výšky písma. a ... cca šířka jízdního pruhu

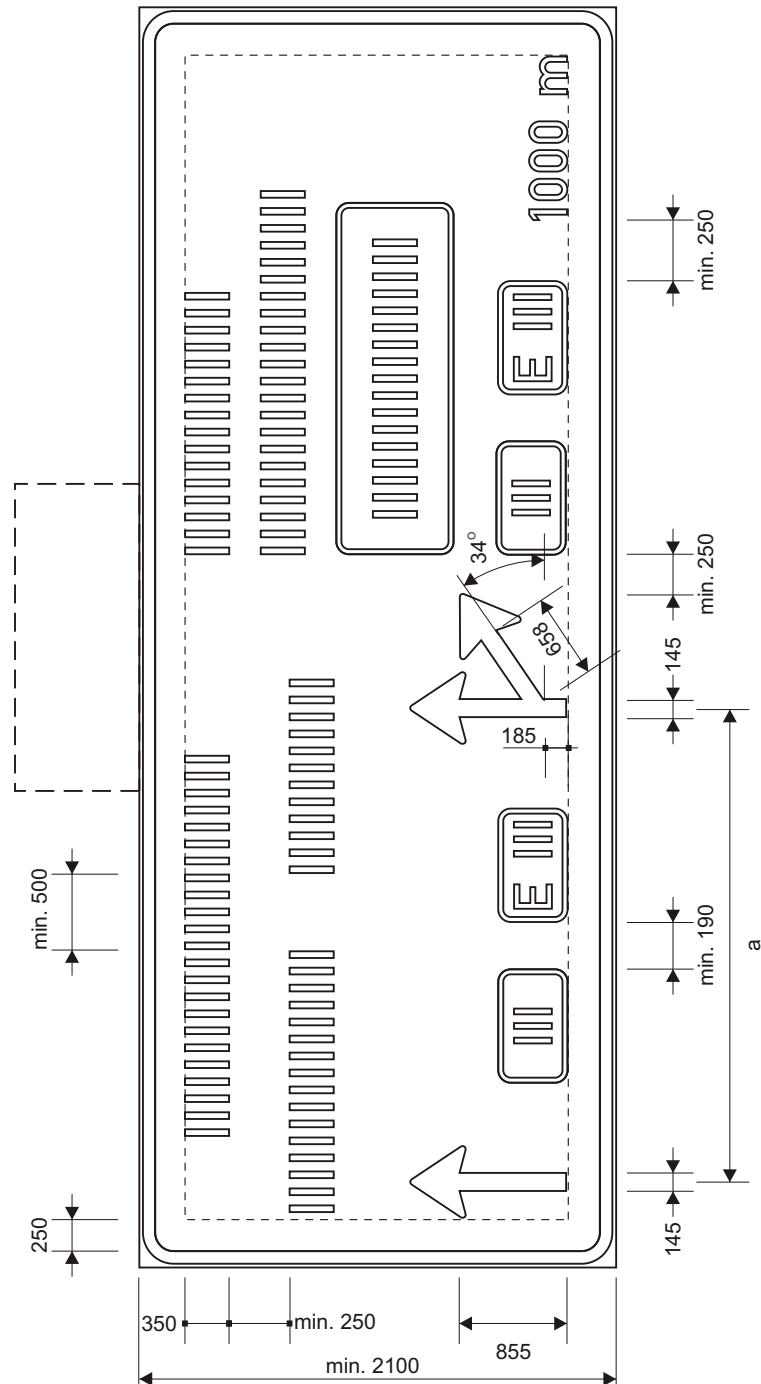
6 **VYBAVENÍ POZEMNÍCH KOMUNIKACÍ**
6.1 **SVISLÉ DOPRAVNÍ ZNAČKY**
Informativní značky směrové
č. IS 6c Návěst před křižovatkou

MDS ČR
 ODBOR POZEMNÍCH
 KOMUNIKACÍ
VZOROVÉ
LISTY

VL 6
126.20-2
01.03



250 (min. 175) min.250 300 č. IS 6c

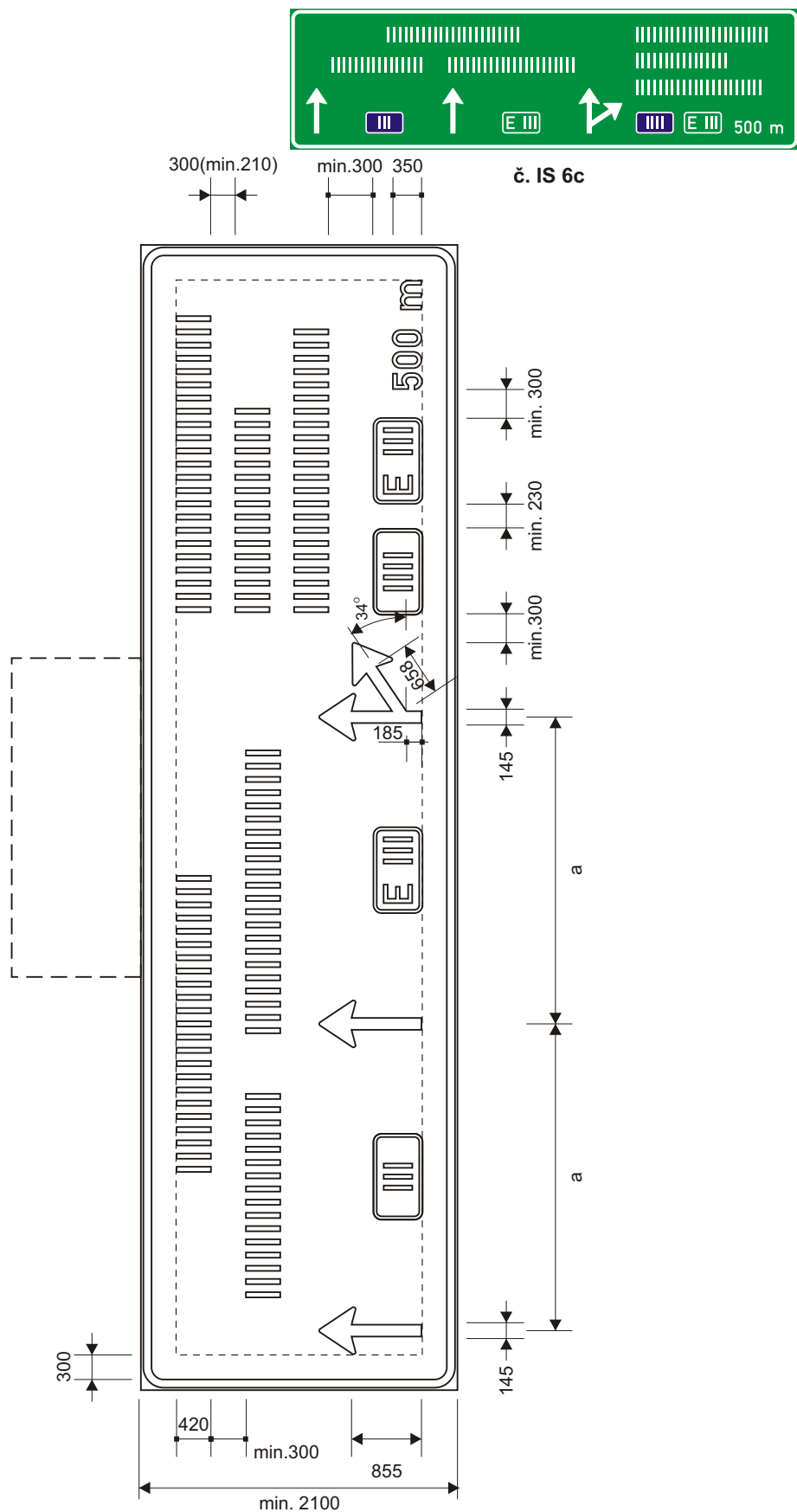


Podle délky textu písmo střední nebo úzké. Pro jednociferné a dvouciferné číslo výjezdu písmo střední, pro trojciferné číslo písmo úzké. Rozměry symbolu výjezdu se odvozují z VL 6.126.19-1 v poměru výšky písma. Větší vzdálenost mezi řádky lze u ít pro směr menším počtem řádků. a ... cca šířka jízdního pruhu

6 **VYBAVENÍ POZEMNÍCH KOMUNIKACÍ**
6.1 **SVISLÉ DOPRAVNÍ ZNAČKY**
Informativní značky směrové
č. IS 6c Návěst před křižovatkou

MDS ČR
ODBOR POZEMNÍCH
KOMUNIKACÍ
VZOROVÉ
LISTRY

VL 6
126.20-3
01.03

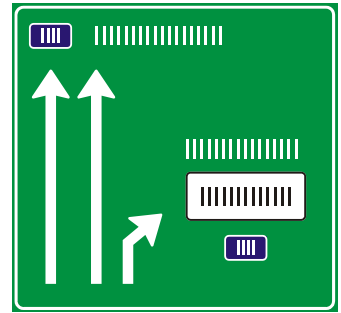


Podle délky textu písmo střední nebo úzké. Pro jednociferné a dvouciferné číslo výjezdu písmo střední, pro trojiciferné číslo písmo úzké. Rozměry symbolu výjezdu se odvozují z VL 6.126.19-1 v poměru výšky písma. Větší vzdálenost mezi řádky lze u íť pro směr menším počtem řádků. a ... cca šířka jízdního pruhu

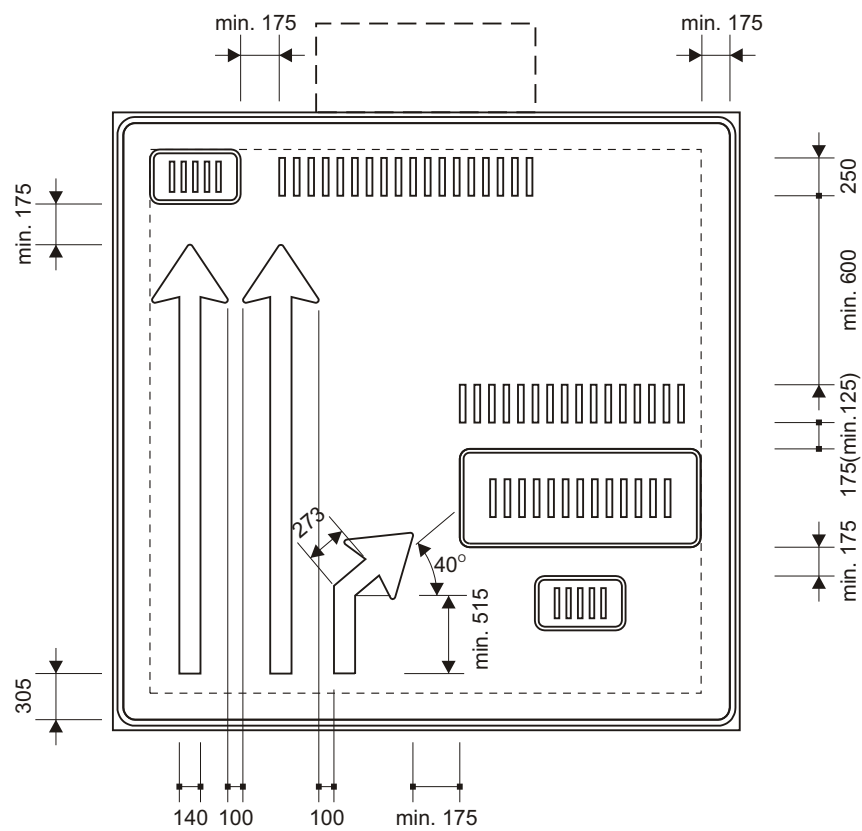
6 **VYBAVENÍ POZEMNÍCH KOMUNIKACÍ**
6.1 **SVISLÉ DOPRAVNÍ ZNAČKY**
Informativní značky směrové
č. IS 6c Návěst před křižovatkou

MDS ČR
 ODBOR POZEMNÍCH
 KOMUNIKACÍ
VZOROVÉ
LISTRY

VL 6
126.20-4
01.03



č. IS 6d

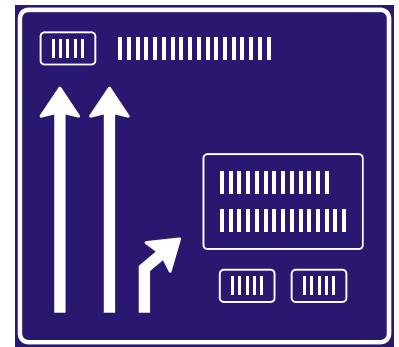


Podle délky textu písmo střední nebo úzké. Pro jednociferné a dvouciferné číslo výjezdu písmo střední, pro trojciferné číslo písmo úzké. Rozměry symbolu výjezdu se odvozují z VL 6.126.19-1 v poměru výšky písma.

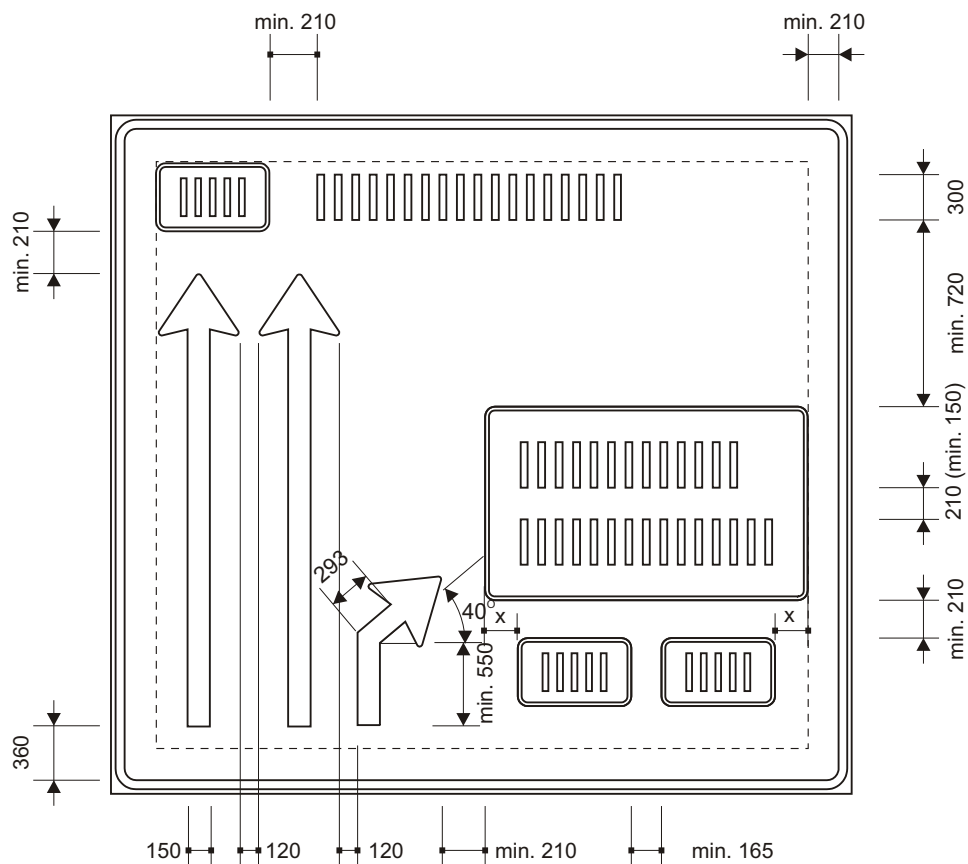
6 VYBAVENÍ POZEMNÍCH KOMUNIKACÍ
6.1 SVISLÉ DOPRAVNÍ ZNAČKY
Informativní značky směrové
 č. IS 6d Návěst před kři ovatkou

MDS ČR
 ODBOR POZEMNÍCH
 KOMUNIKACÍ
**VZOROVÉ
 LISTY**

VL 6
126.21-1
01.03



č. IS 6d

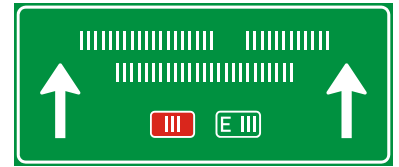


Podle délky textu písmo střední nebo úzké. Pro jednociferné a dvouciferné číslo výjezdu písmo střední, pro trojciferné číslo písmo úzké.
x... stejné hodnoty

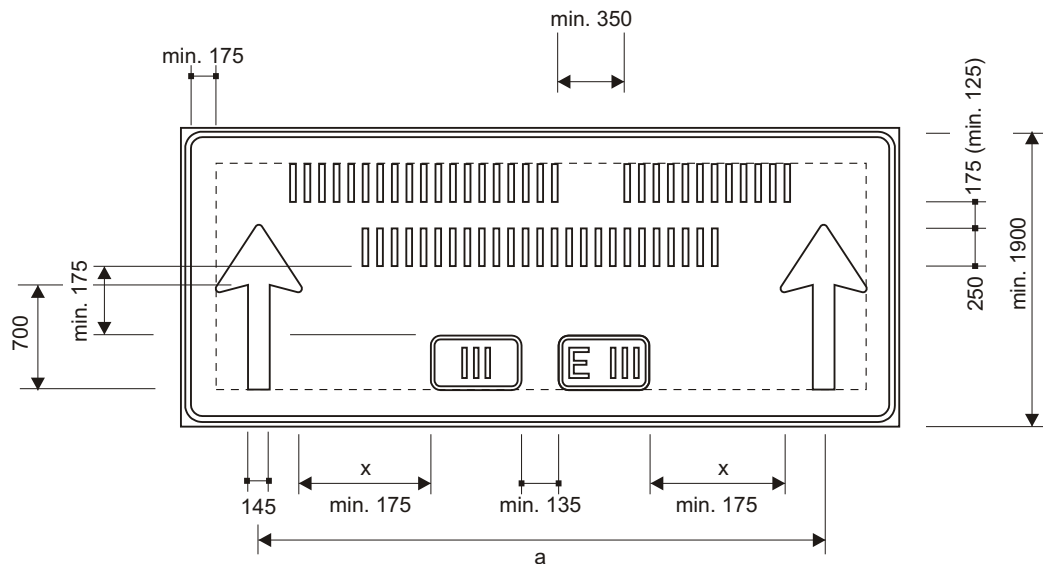
6 VYBAVENÍ POZEMNÍCH KOMUNIKACÍ
6.1 SVISLÉ DOPRAVNÍ ZNAČKY
Informativní značky směrové
 č. IS 6d Návěst před kři ovatkou

MDS ČR
 ODBOR POZEMNÍCH
 KOMUNIKACÍ
**VZOROVÉ
 LISTY**

VL 6
126.21-2
01.03



č. IS 6e

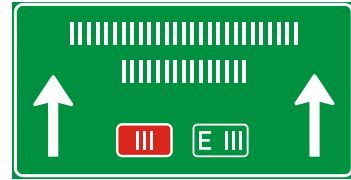


Podle délky textu písmo střední nebo úzké. Pro jednociferné a dvouciferné číslo výjezdu písmo střední, pro trojciferné číslo písmo úzké.
 a ... cca šířka jízdního pruhu
 x... stejné hodnoty

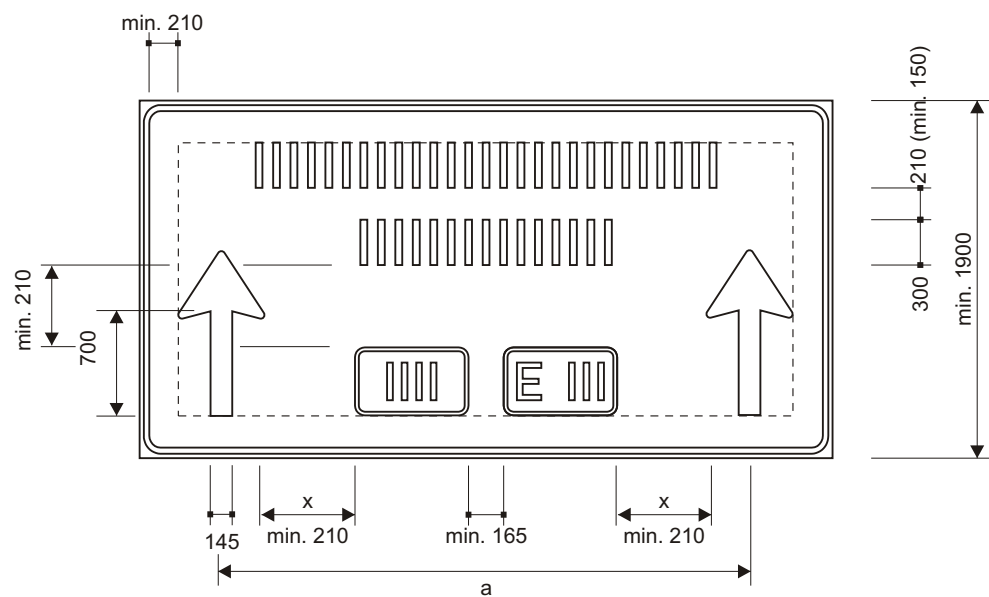
6 **VYBAVENÍ POZEMNÍCH KOMUNIKACÍ**
6.1 **SVISLÉ DOPRAVNÍ ZNAČKY**
Informativní značky směrové
 č. IS 6e Návěst před křižovatkou

MDS ČR
 ODBOR POZEMNÍCH
 KOMUNIKACÍ
**VZOROVÉ
 LISTY**

VL 6
126.22-1
01.03



č. IS 6e

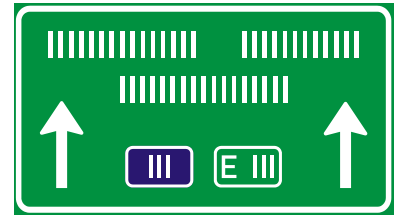


Podle délky textu písmo střední nebo úzké. Pro jednociferné a dvouciferné číslo výjezdu písmo střední, pro trojciferné číslo písmo úzké.
 a ... cca šířka jízdního pruhu
 x... stejné hodnoty

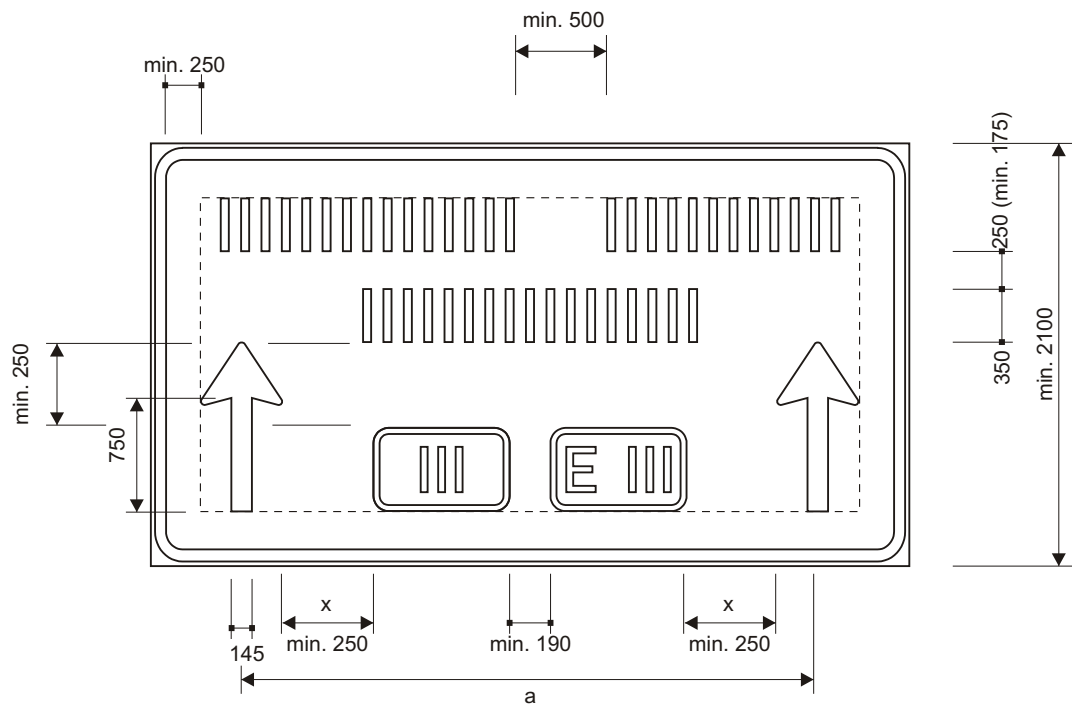
6 VYBAVENÍ POZEMNÍCH KOMUNIKACÍ
6.1 SVISLÉ DOPRAVNÍ ZNAČKY
Informativní značky směrové
 č. IS 6e Návěst před křižovatkou

MDS ČR
 ODBOR POZEMNÍCH
 KOMUNIKACÍ
**VZOROVÉ
 LISTY**

VL 6
126.22-2
01.03



č. IS 6e

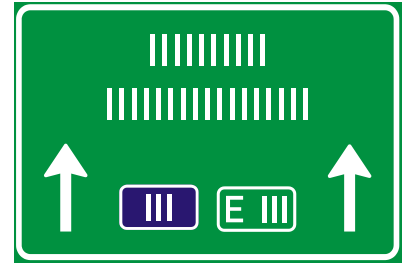


Podle délky textu písmo střední nebo úzké. Pro jednociferné a dvouciferné číslo výjezdu písmo střední, pro trojciferné číslo písmo úzké.
 a ... cca šířka jízdního pruhu
 x... stejné hodnoty

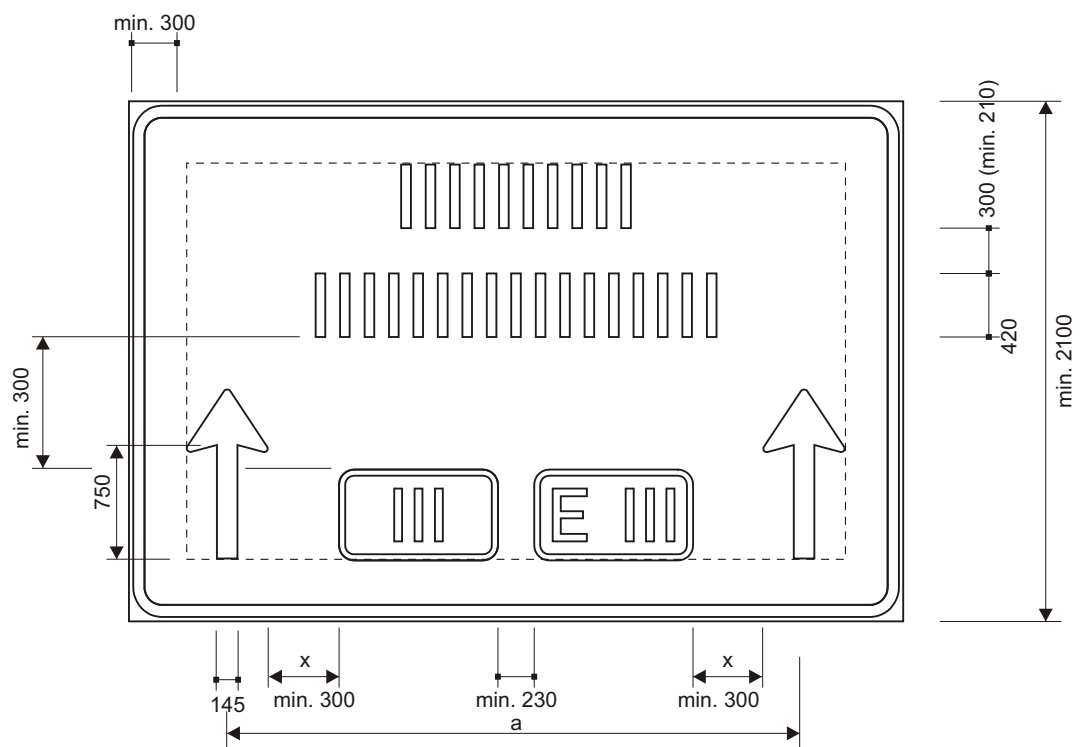
6 VYBAVENÍ POZEMNÍCH KOMUNIKACÍ
6.1 SVISLÉ DOPRAVNÍ ZNAČKY
Informativní značky směrové
 č. IS 6e Návěst před křižovatkou

MDS ČR
 ODBOR POZEMNÍCH
 KOMUNIKACÍ
**VZOROVÉ
 LISTY**

VL 6
126.22-3
01.03



č. IS 6e

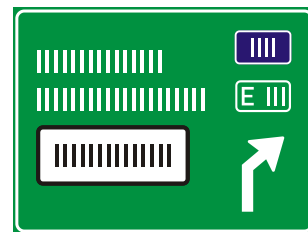


Podle délky textu písmo střední nebo úzké. Pro jednociferné a dvouciferné číslo výjezdu písmo střední, pro trojciferné číslo písmo úzké.
 a ... cca šířka jízdního pruhu
 x... stejné hodnoty

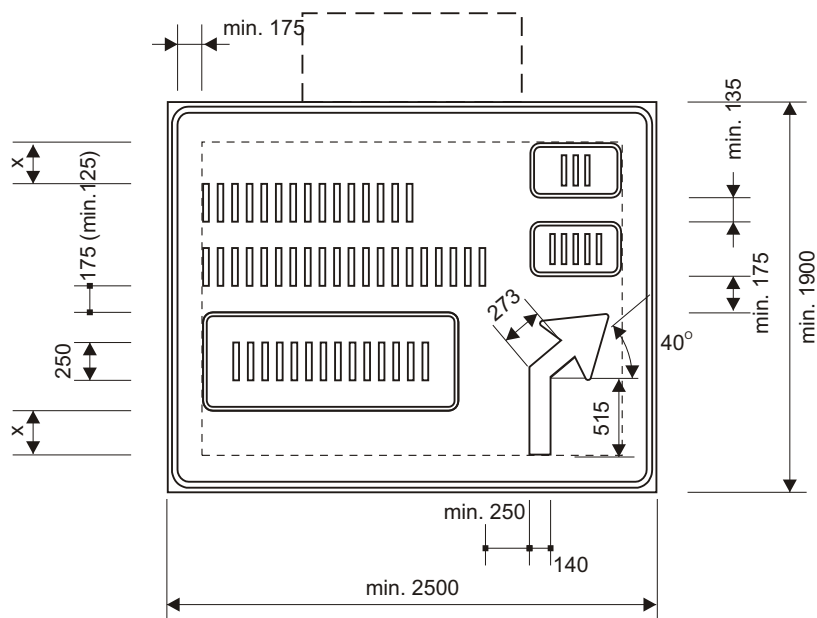
6 VYBAVENÍ POZEMNÍCH KOMUNIKACÍ
6.1 SVISLÉ DOPRAVNÍ ZNAČKY
Informativní značky směrové
 č. IS 6e Návěst před křižovatkou

MDS ČR
 ODBOR POZEMNÍCH
 KOMUNIKACÍ
**VZOROVÉ
 LISTY**

VL 6
126.22-4
01.03



č. IS 6f

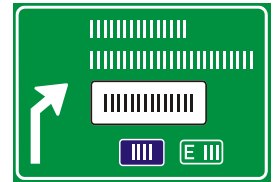


Podle délky textu písmo střední nebo úzké. Pro jednociferné a dvouciferné číslo výjezdu písmo střední, pro trojciferné číslo písmo úzké. Rozměry symbolu výjezdu se odvozují z VL 6.126.19-1 v poměru výšky písma. Umístění značky vedle vozovky - číslo silnice (pokud je u ito) nad šipkou, umístění šipky při pravém okraji.
x... stejné hodnoty

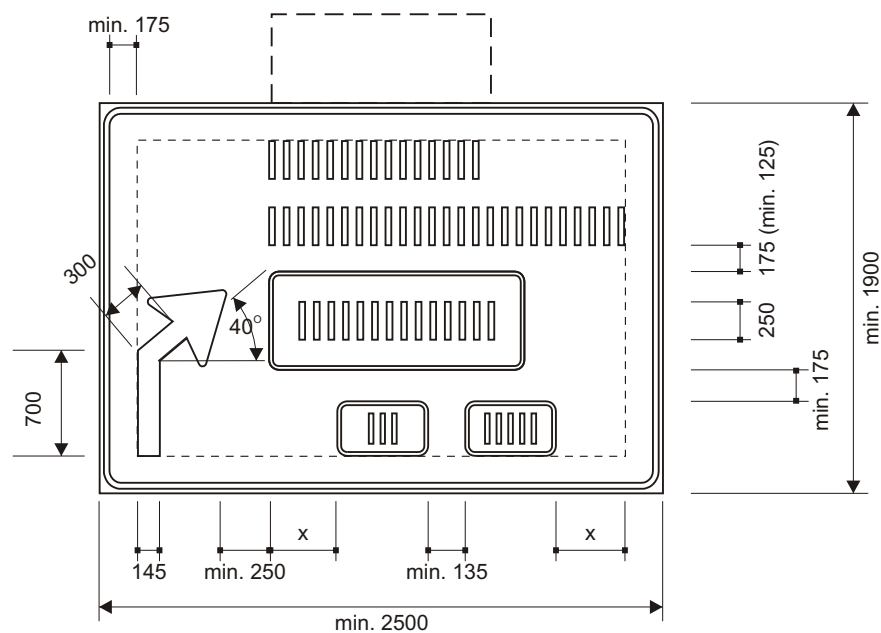
6 **VYBAVENÍ POZEMNÍCH KOMUNIKACÍ**
6.1 **SVISLÉ DOPRAVNÍ ZNAČKY**
Informativní značky směrové
 č. IS 6f Návěst před křižovatkou

MDS ČR
 ODBOR POZEMNÍCH
 KOMUNIKACÍ
**VZOROVÉ
 LISTY**

VL 6
126.23-1
01.03



č. IS 6f

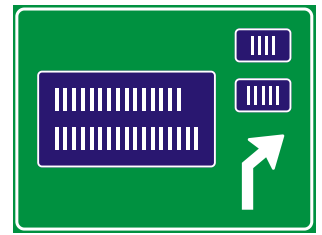


Podle délky textu písmo střední nebo úzké. Pro jednociferné a dvouciferné číslo výjezdu písmo střední, pro trojciferné číslo písmo úzké. Rozměry symbolu výjezdu se odvozují z VL 6.126.19-1 v poměru výšky písma.
Umístění značky nad vozovkou - číslo silnice (pokud je u ito) na úrovni šipky
x... stejné hodnoty V případě umístění šipky při pravém okraji šipka ukazuje do středu značky..

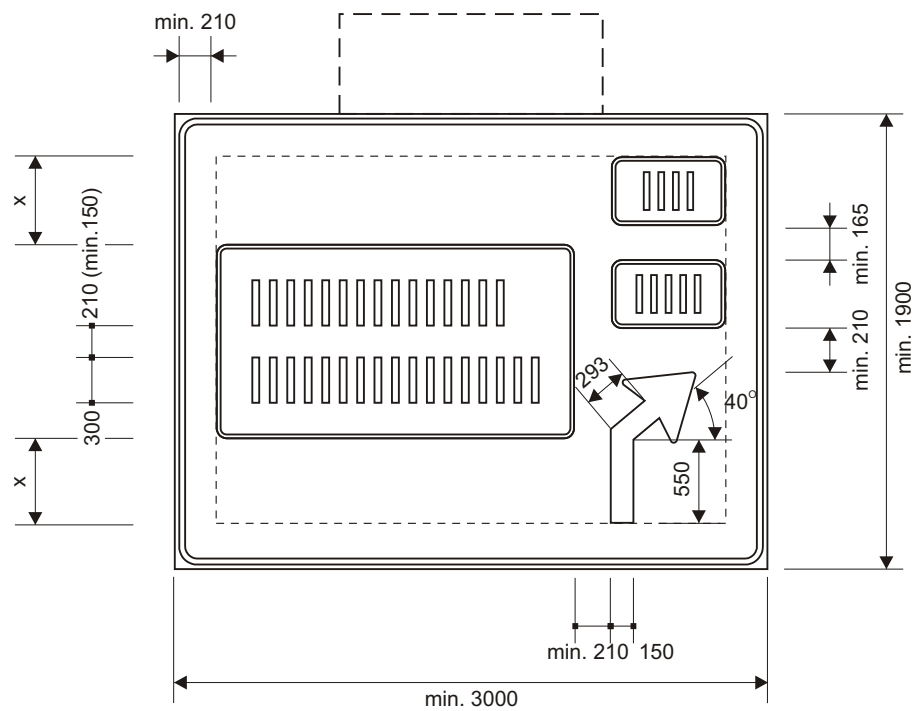
6 **VYBAVENÍ POZEMNÍCH KOMUNIKACÍ**
6.1 **SVISLÉ DOPRAVNÍ ZNAČKY**
Informativní značky směrové
č. IS 6f Návěst před kři ovatkou

MDS ČR
ODBOR POZEMNÍCH
KOMUNIKACÍ
VZOROVÉ
LISTY

VL 6
126.23-2
01.03



č. IS 6f

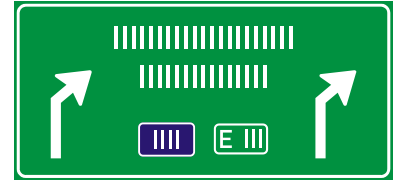


Podle délky textu písmo střední nebo úzké. Pro jednociferné a dvouciferné číslo výjezdu písmo střední, pro trojiciferné číslo písmo úzké. Rozměry symbolu výjezdu se odvozují z VL 6.126.19-1 v poměru výšky písma. Umístění značky vedle vozovky - číslo silnice (pokud je u ito) nad šipkou, umístění šipky při pravém okraji. x... stejné hodnoty

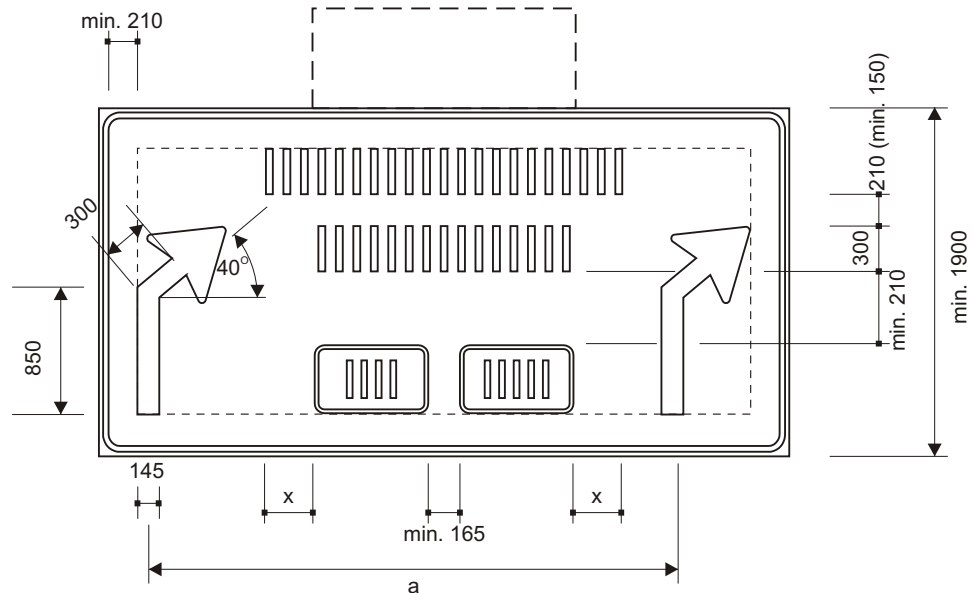
6 **VYBAVENÍ POZEMNÍCH KOMUNIKACÍ**
6.1 **SVISLÉ DOPRAVNÍ ZNAČKY**
Informativní značky směrové
 č. IS 6f Návěst před křižovatkou

MDS ČR
 ODBOR POZEMNÍCH
 KOMUNIKACÍ
VZOROVÉ
LISTY

VL 6
126.23-3
01.03



č. IS 6f

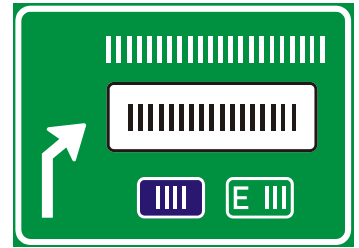


Podle délky textu písmo střední nebo úzké. Pro jednociferné a dvouciferné číslo výjezdu písmo střední, pro trojciferné číslo písmo úzké. Rozměry symbolu výjezdu se odvozují z VL 6.126.19-1 v poměru výšky písma. a ... cca šířka jízdního pruhu Umístění značky nad vozovkou - číslo silnice (pokud je u ito) na úrovni šipky. x... stejné hodnoty

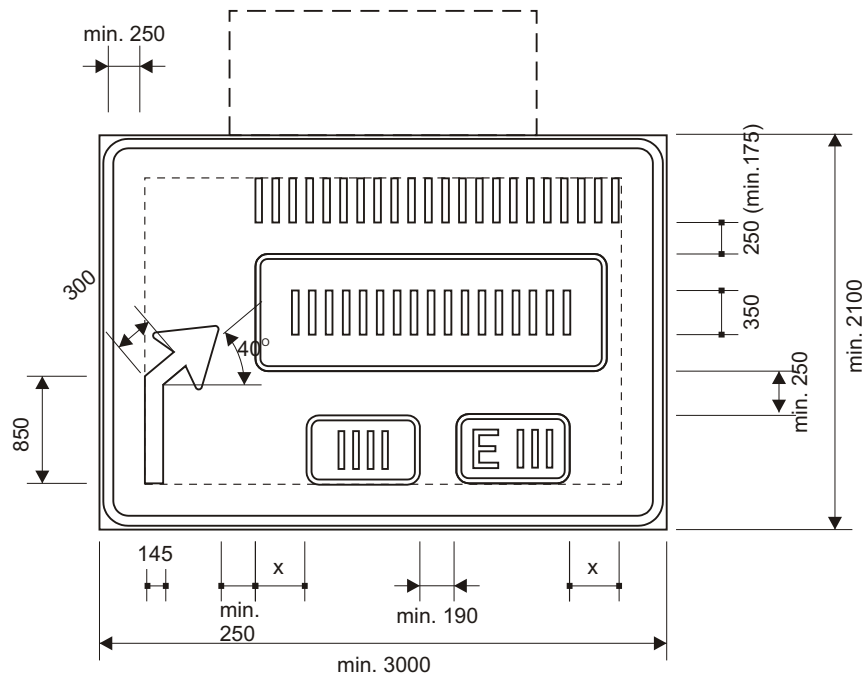
6 **VYBAVENÍ POZEMNÍCH KOMUNIKACÍ**
6.1 **SVISLÉ DOPRAVNÍ ZNAČKY**
Informativní značky směrové
 č. IS 6f Návěst před křižovatkou

MDS ČR
 ODBOR POZEMNÍCH
 KOMUNIKACÍ
**VZOROVÉ
 LISTY**

VL 6
126.23-4
01.03



č. IS 6f

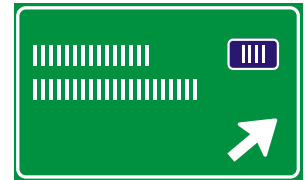


Podle délky textu písmo střední nebo úzké. Pro jednociferné a dvouciferné číslo výjezdu písmo střední, pro trojciferné číslo písmo úzké. Rozměry symbolu výjezdu se odvozují z VL 6.126.19-1 v poměru výšky písma.
 Umístění značky nad vozovkou - číslo silnice (pokud je u ito) na úrovni šipky
 x... stejné hodnoty V případě umístění šipky při pravém okraji šipka ukazuje do středu značky..

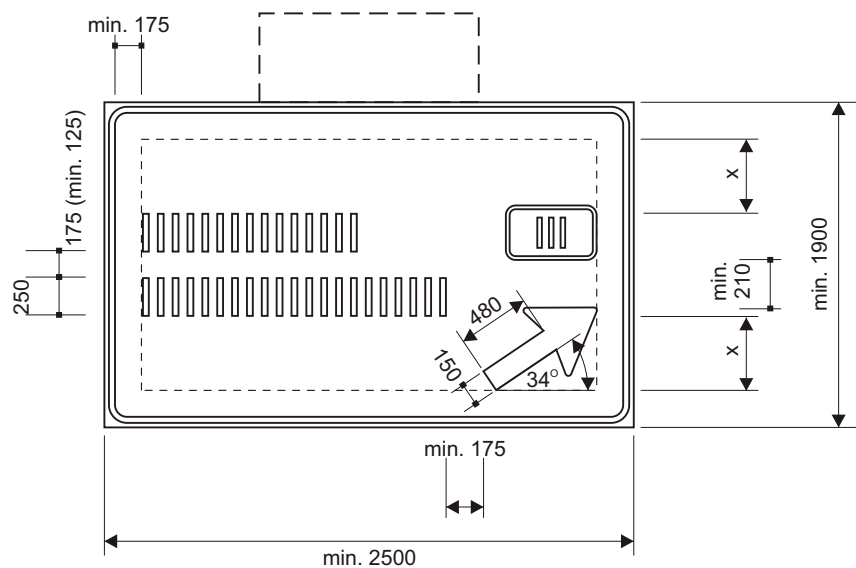
6 VYBAVENÍ POZEMNÍCH KOMUNIKACÍ
6.1 SVISLÉ DOPRAVNÍ ZNAČKY
Informativní značky směrové
 č. IS 6f Návěst před kři ovatkou

MDS ČR
 ODBOR POZEMNÍCH
 KOMUNIKACÍ
**VZOROVÉ
 LISTY**

VL 6
126.23-5
01.03



č. IS 6g

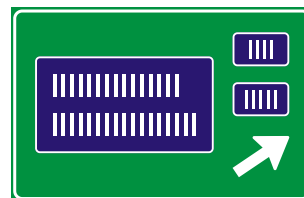


Podle délky textu písmo střední nebo úzké. Pro jednociferné a dvouciferné číslo výjezdu písmo střední, pro trojiciferné číslo písmo úzké. Rozměry symbolu výjezdu se odvozují z VL 6.126.19-1 v poměru výšky písma. Umístění značky vedle vozovky - číslo silnice (pokud je u ito) nad šipkou, umístění šipky při pravém okraji. x... stejné hodnoty

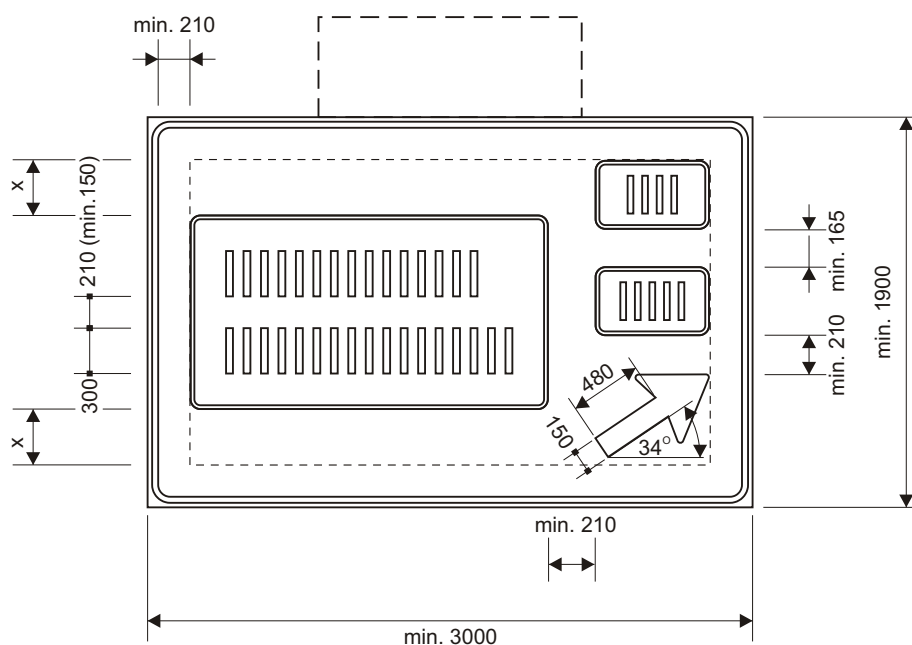
6 **VYBAVENÍ POZEMNÍCH KOMUNIKACÍ**
6.1 **SVISLÉ DOPRAVNÍ ZNAČKY**
Informativní značky směrové
 č. IS 6g Návěst před kři ovatkou

MDS ČR
 ODBOR POZEMNÍCH
 KOMUNIKACÍ
**VZOROVÉ
 LISTY**

VL 6
126.24-1
01.03



č. IS 6g

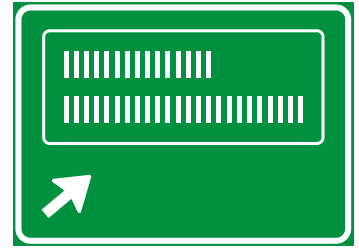


Podle délky textu písmo střední nebo úzké. Pro jednociferné a dvouciferné číslo výjezdu písmo střední, pro trojciferné číslo písmo úzké. Rozměry symbolu výjezdu se odvozují z VL 6.126.19-1 v poměru výšky písma. Umístění značky vedle vozovky - číslo silnice (pokud je u ito) nad šipkou, umístění šipky při pravém okraji.
x... stejné hodnoty

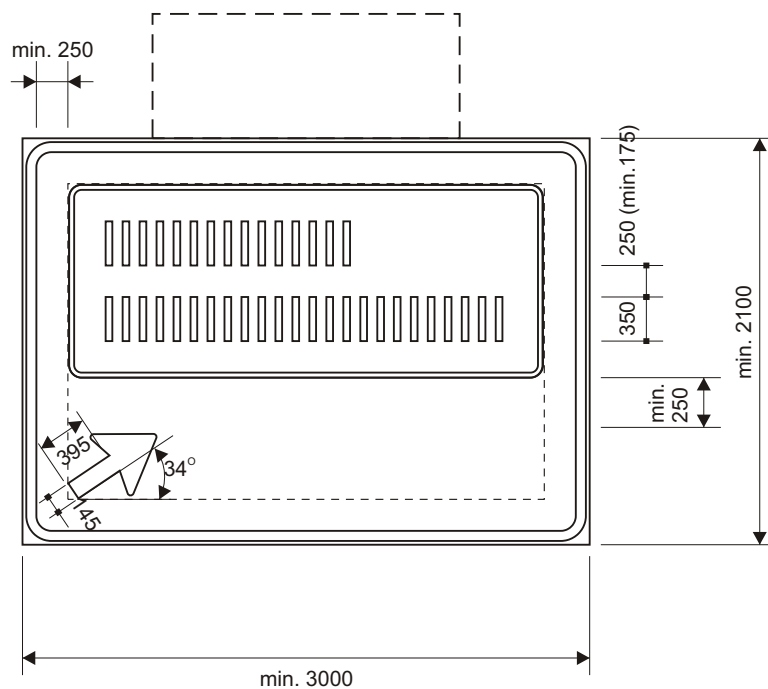
6 **VYBAVENÍ POZEMNÍCH KOMUNIKACÍ**
6.1 **SVISLÉ DOPRAVNÍ ZNAČKY**
Informativní značky směrové
 č. IS 6g Návěst před křižovatkou

MDS ČR
 ODBOR POZEMNÍCH
 KOMUNIKACÍ
**VZOROVÉ
 LISTY**

VL 6
126.24-3
01.03



č. IS 6g

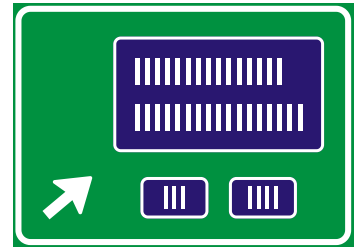


Podle délky textu písmo střední nebo úzké. Pro jednociferné a dvouciferné číslo výjezdu písmo střední, pro trojciferné číslo písmo úzké. Rozměry symbolu výjezdu se odvozují z VL 6.126.19-1 v poměru výšky písma. Umístění značky nad vozovkou - číslo silnice (pokud je u ito) na úrovni šipky
V případě umístění šipky při pravém okraji šipka ukazuje do středu značky..

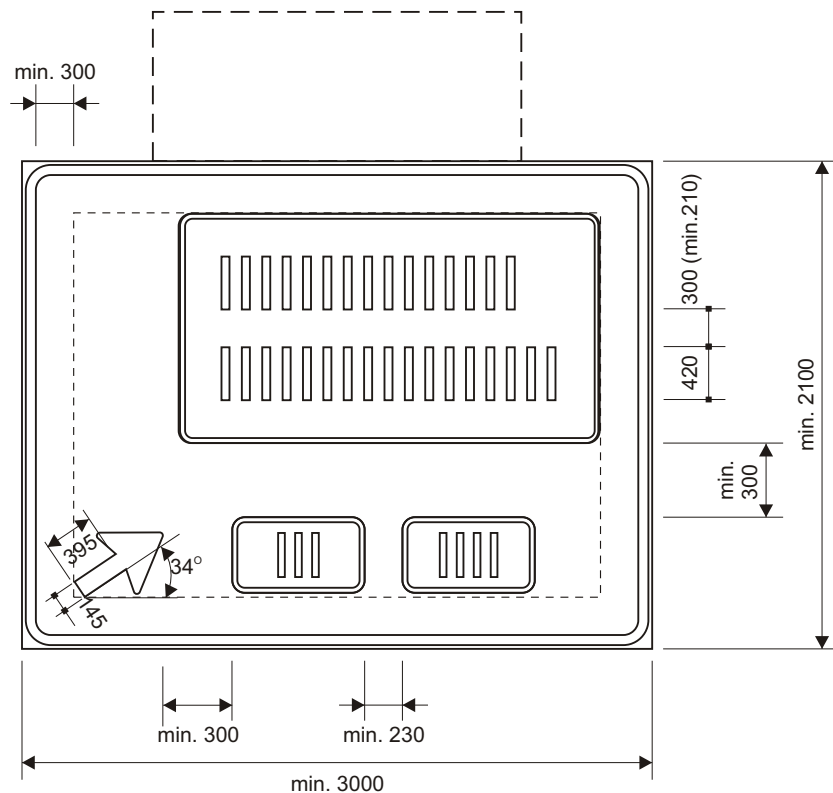
6 **VYBAVENÍ POZEMNÍCH KOMUNIKACÍ**
6.1 **SVISLÉ DOPRAVNÍ ZNAČKY**
Informativní značky směrové
 č. IS 6g Návěst před kři ovatkou

MDS ČR
 ODBOR POZEMNÍCH
 KOMUNIKACÍ
**VZOROVÉ
 LISTY**

VL 6
126.24-5
01.03



č. IS 6g

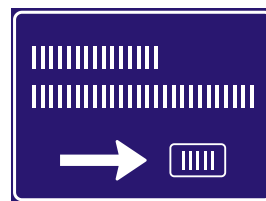


Podle délky textu písmo střední nebo úzké. Pro jednociferné a dvouciferné číslo výjezdu písmo střední, pro trojiciferné číslo písmo úzké. Rozměry symbolu výjezdu se odvozují z VL 6.126.19-1 v poměru výšky písma. Umístění značky nad vozovkou - číslo silnice (pokud je u ito) na úrovni šipky, umístění šipky při pravém nebo levém okraji dle místních podmínek.

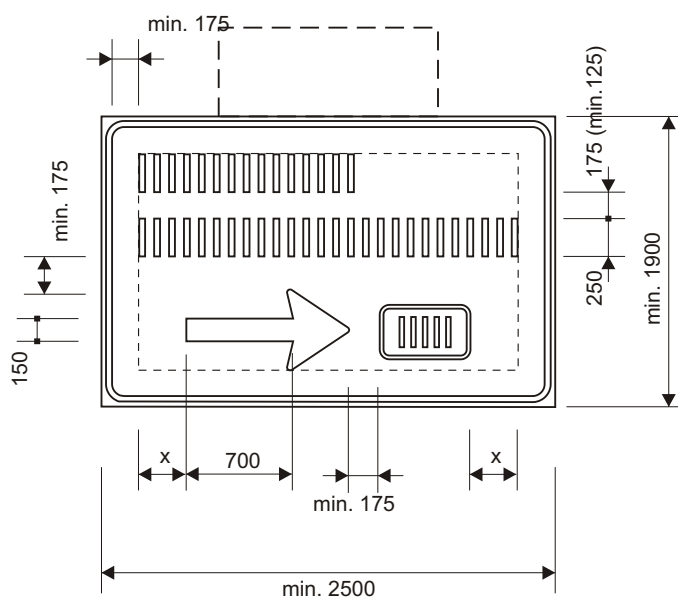
6 **VYBAVENÍ POZEMNÍCH KOMUNIKACÍ**
6.1 **SVISLÉ DOPRAVNÍ ZNAČKY**
Informativní značky směrové
 č. IS 6g Návěst před křižovatkou

MDS ČR
 ODBOR POZEMNÍCH
 KOMUNIKACÍ
VZOROVÉ
LISTY

VL 6
126.24-6
01.03



č. IS 7a

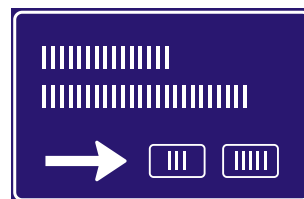


Umístění značky vedle vozovky. Podle délky textu písmo střední nebo úzké. x ... stejné hodnoty
V případě užití se rozměry symbolu výjezdu se odvozují z VL 6.126.19-1 v poměru výšky písma.

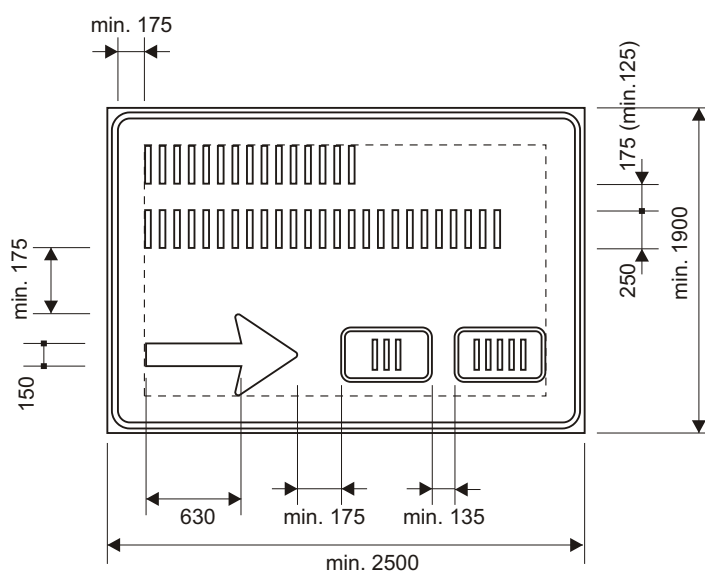
6 **VYBAVENÍ POZEMNÍCH KOMUNIKACÍ**
6.1 **SVISLÉ DOPRAVNÍ ZNAČKY**
Informativní značky směrové
 č. IS 7a Výjezd

MDS ČR
 ODBOR POZEMNÍCH
 KOMUNIKACÍ
VZOROVÉ
LISTRY

VL 6
126.25-1
01.03



č. IS 7a

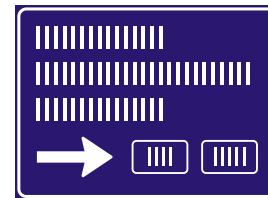


Umístění značky vedle vozovky. Podle délky textu písmo střední nebo úzké.

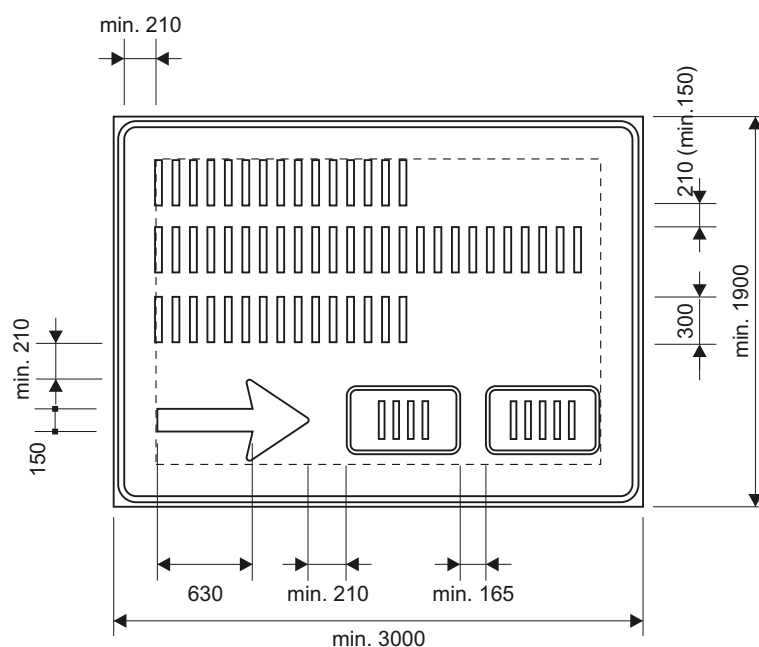
6 **VYBAVENÍ POZEMNÍCH KOMUNIKACÍ**
6.1 **SVISLÉ DOPRAVNÍ ZNAČKY**
Informativní značky směrové
 č. IS 7a Výjezd

MDS ČR
 ODBOR POZEMNÍCH
 KOMUNIKACÍ
VZOROVÉ
LISTY

VL 6
126.25-2
01.03



č. IS 7a

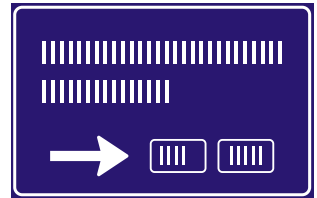


Umístění značky vedle vozovky. Podle délky textu písmo střední nebo úzké.

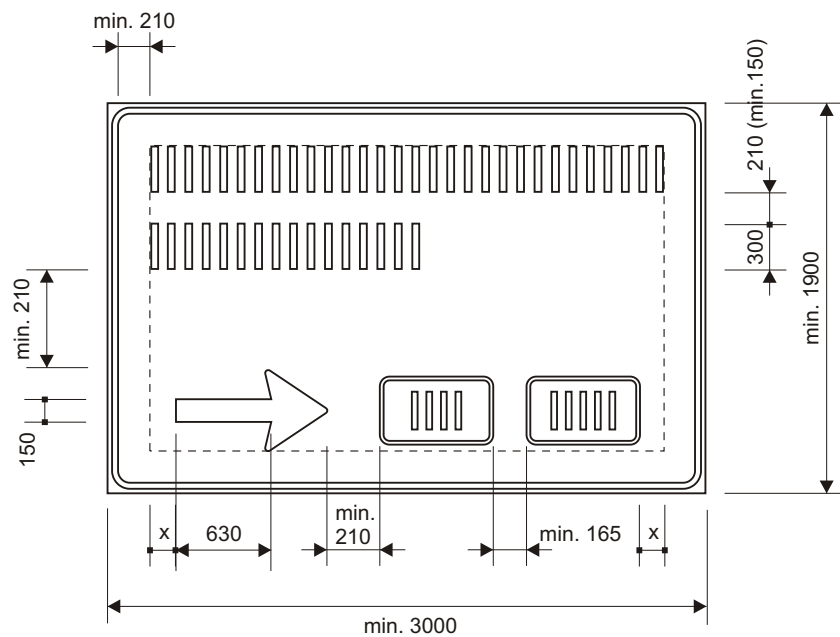
6 **VYBAVENÍ POZEMNÍCH KOMUNIKACÍ**
6.1 **SVISLÉ DOPRAVNÍ ZNAČKY**
Informativní značky směrové
 č. IS 7a Výjezd

MDS ČR
 ODBOR POZEMNÍCH
 KOMUNIKACÍ
VZOROVÉ
LISTY

VL 6
126.25-3
01.03



č. IS 7a

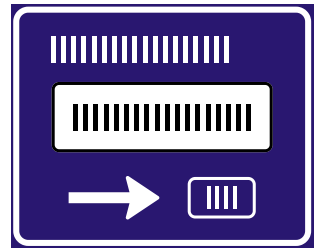


Umístění značky vedle vozovky. Podle délky textu písmo střední nebo úzké. x ... stejné hodnoty

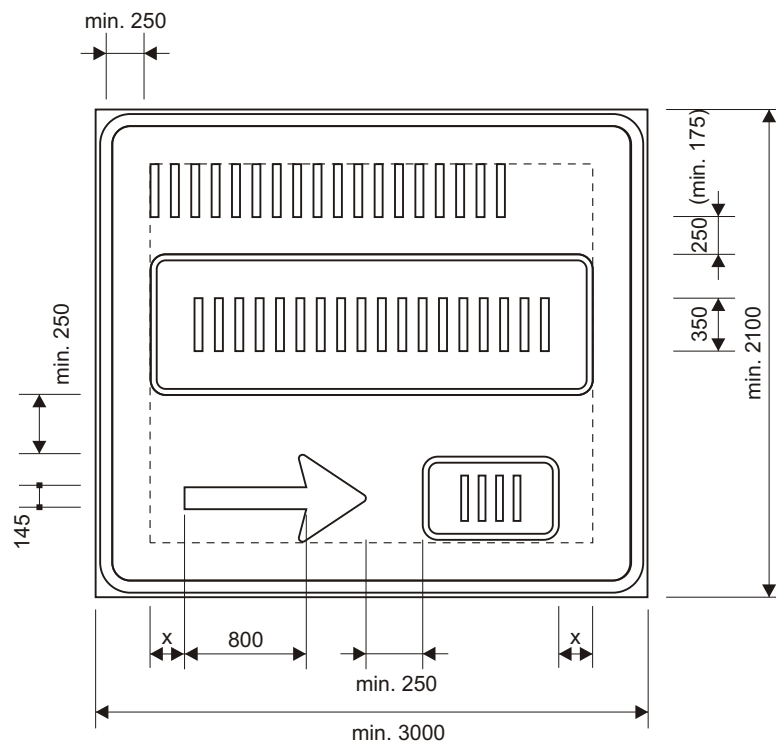
6 **VYBAVENÍ POZEMNÍCH KOMUNIKACÍ**
6.1 **SVISLÉ DOPRAVNÍ ZNAČKY**
Informativní značky směrové
 č. IS 7a Výjezd

MDS ČR
 ODBOR POZEMNÍCH
 KOMUNIKACÍ
VZOROVÉ
LISTRY

VL 6
126.25-4
01.03



č. IS 7a

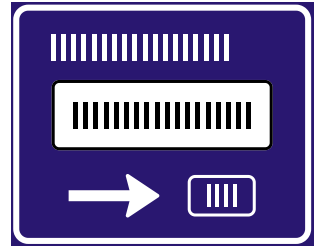


Umístění značky nad vozovkou. Podle délky textu písmo střední nebo úzké. x ... stejné hodnoty

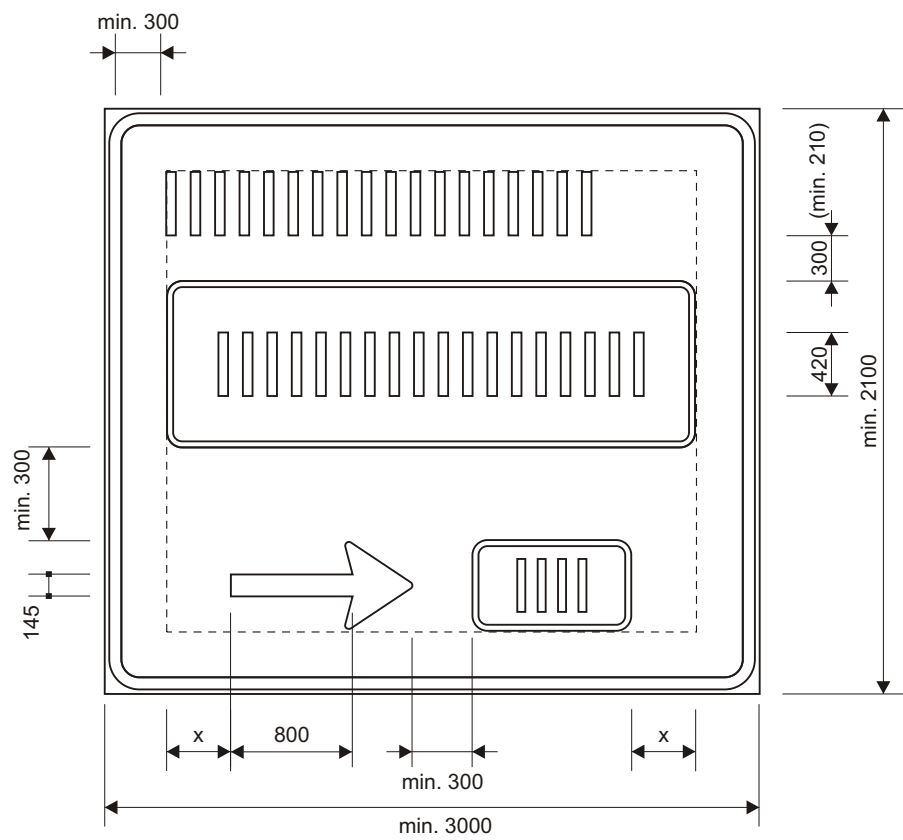
6 **VYBAVENÍ POZEMNÍCH KOMUNIKACÍ**
6.1 **SVISLÉ DOPRAVNÍ ZNAČKY**
Informativní značky směrové
 č. IS 7a Výjezd

MDS ČR
 ODBOR POZEMNÍCH
 KOMUNIKACÍ
**VZOROVÉ
 LISTY**

VL 6
126.25-5
01.03



č. IS 7a



Umístění značky nad vozovkou. Podle délky textu písmo střední nebo úzké. x ... stejné hodnoty

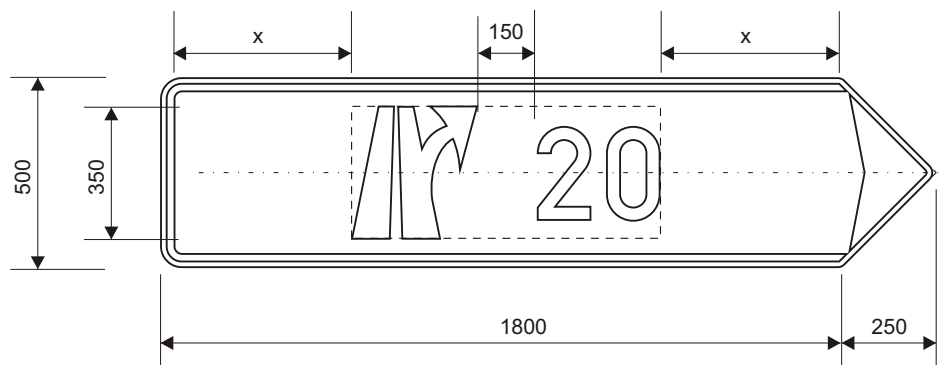
6 **VYBAVENÍ POZEMNÍCH KOMUNIKACÍ**
6.1 **SVISLÉ DOPRAVNÍ ZNAČKY**
Informativní značky směrové
 č. IS 7a Výjezd

MDS ČR
 ODBOR POZEMNÍCH
 KOMUNIKACÍ
VZOROVÉ
LISTRY

VL 6
126.25-6
01.03



č. IS 7b

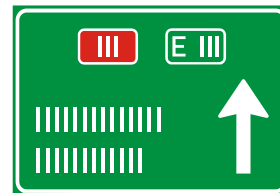


Symbol výjezdu se odvozuje z VL 6.126.18-1. Písmo střední, výška písma 250 mm.

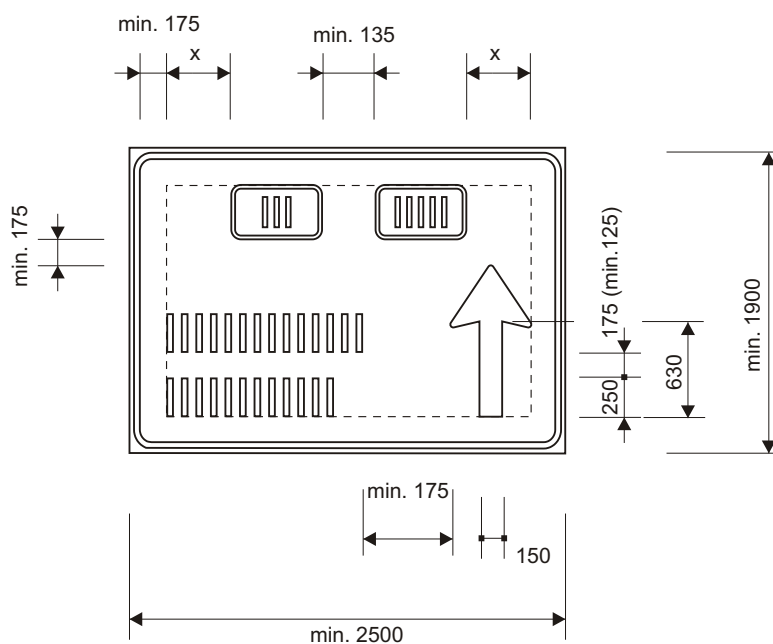
6 **VYBAVENÍ POZEMNÍCH KOMUNIKACÍ**
6.1 **SVISLÉ DOPRAVNÍ ZNAČKY**
Informativní značky směrové
č. IS 7b Výjezd

MDS ČR
ODBOR POZEMNÍCH
KOMUNIKACÍ
**VZOROVÉ
LISTY**

VL 6
126.26
01.03



č. IS 8a

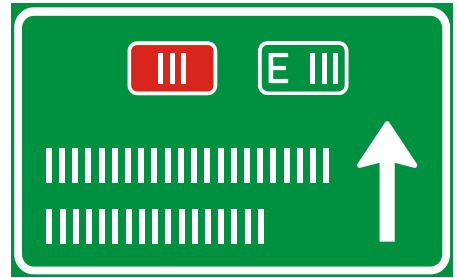


Umístění značky vedle vozovky. Podle délky textu písmo střední nebo úzké. x ... stejné hodnoty

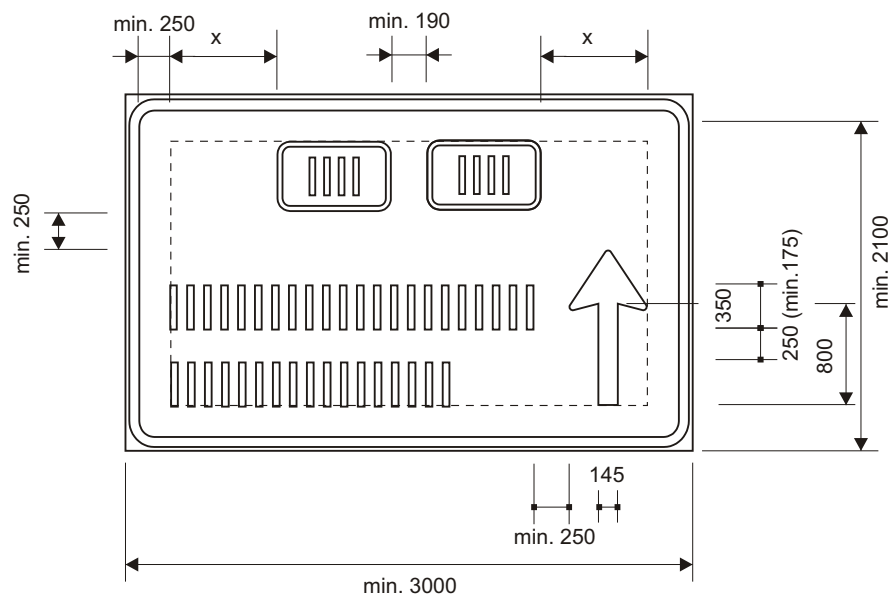
6 VYBAVENÍ POZEMNÍCH KOMUNIKACÍ
6.1 SVISLÉ DOPRAVNÍ ZNAČKY
Informativní značky směrové
 č. IS 8a Dálková návěst

MDS ČR
 ODBOR POZEMNÍCH
 KOMUNIKACÍ
**VZOROVÉ
 LISTY**

VL 6
126.27-1
01.03



č. IS 8a

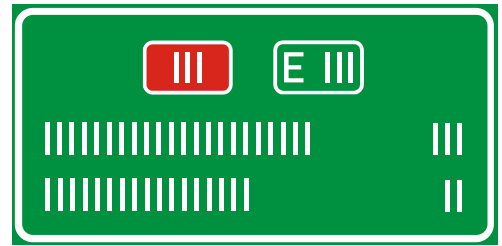


Umístění značky nad vozovkou. Podle délky textu písmo střední nebo úzké. x ... stejné hodnoty

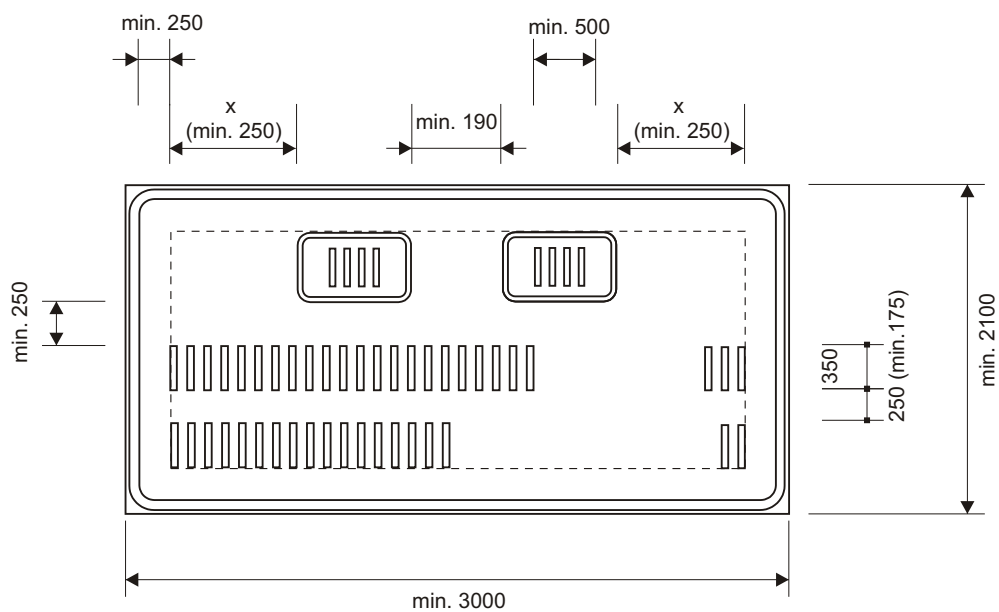
6 **VYBAVENÍ POZEMNÍCH KOMUNIKACÍ**
6.1 **SVISLÉ DOPRAVNÍ ZNAČKY**
Informativní značky směrové
 č. IS 8a Dálková návěst

MDS ČR
 ODBOR POZEMNÍCH
 KOMUNIKACÍ
VZOROVÉ
LISTY

VL 6
126.27-2
01.03



č. IS 8b

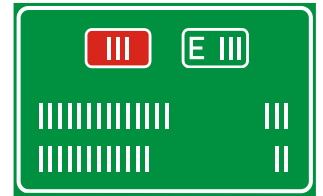


Umístění značky nad vozovkou. Podle délky textu písmo střední nebo úzké. x ... stejné hodnoty

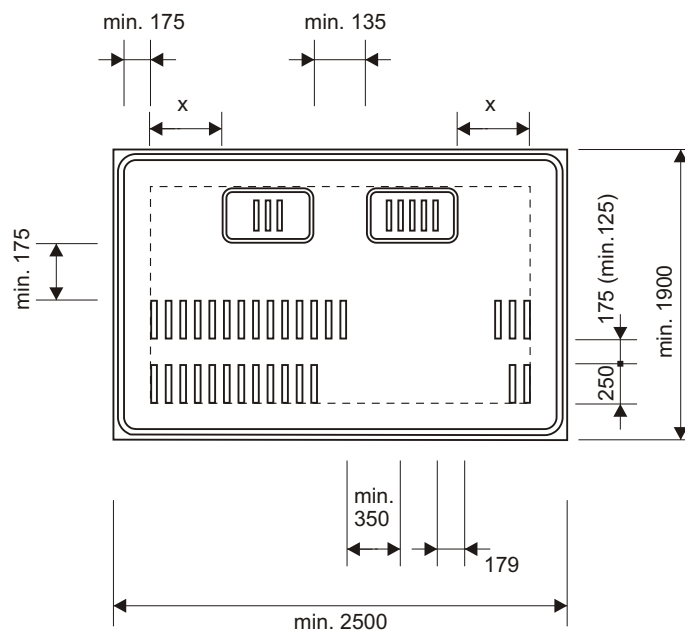
6 **VYBAVENÍ POZEMNÍCH KOMUNIKACÍ**
6.1 **SVISLÉ DOPRAVNÍ ZNAČKY**
Informativní značky směrové
 č. IS 8b Dálková návěst

MDS ČR
 ODBOR POZEMNÍCH
 KOMUNIKACÍ
VZOROVÉ
LISTY

VL 6
126.28-1
01.03



č. IS 8b

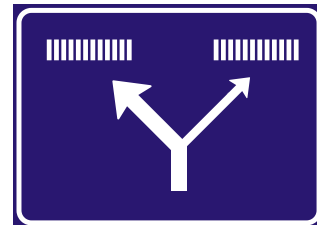
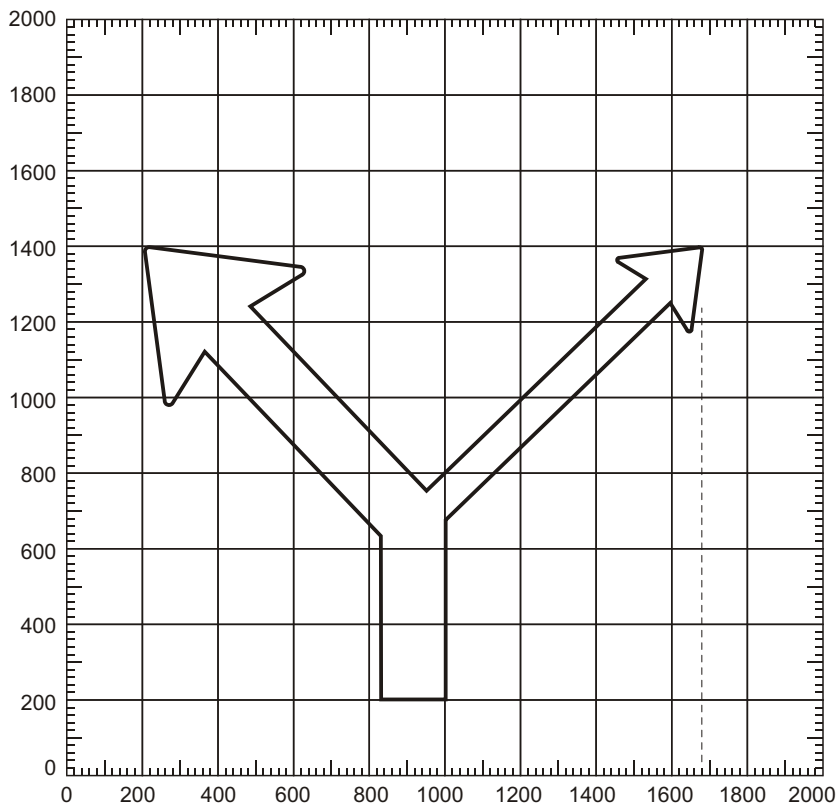


Umístění značky vedle vozovky. Podle délky textu písmo střední nebo úzké. x ... stejné hodnoty

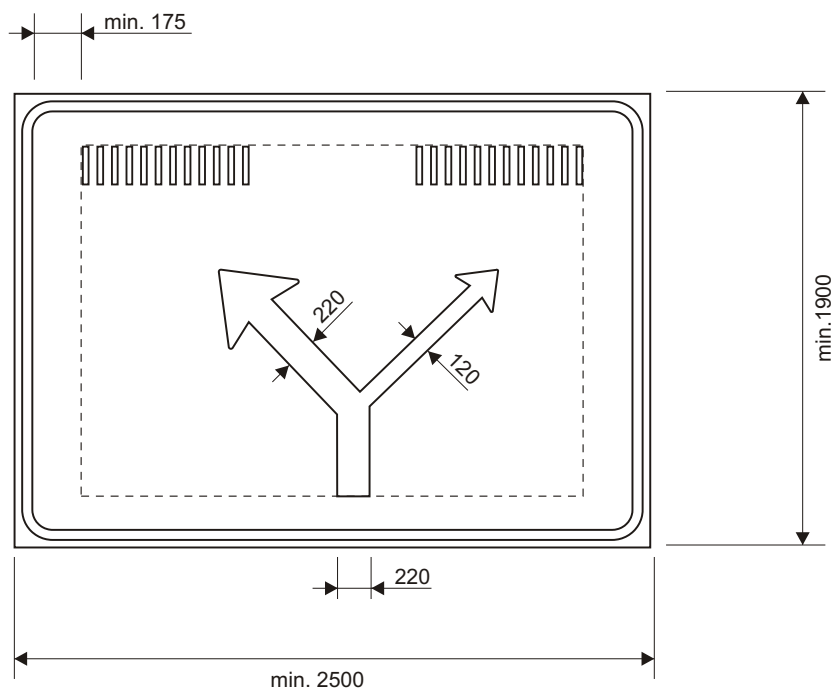
6 VYBAVENÍ POZEMNÍCH KOMUNIKACÍ
6.1 SVISLÉ DOPRAVNÍ ZNAČKY
Informativní značky směrové
 č. IS 8b Dálková návěst

MDS ČR
 ODBOR POZEMNÍCH
 KOMUNIKACÍ
**VZOROVÉ
 LISTY**

VL 6
126.28-2
01.03



č. IS 9a



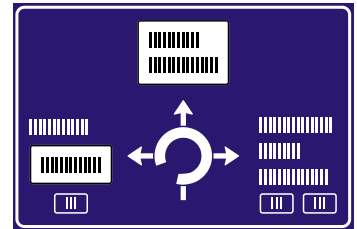
Podle délky textu písmo střední nebo úzké. Výška písma min. 200mm.

Hlavy šipek vychází ze značky č IP 16.

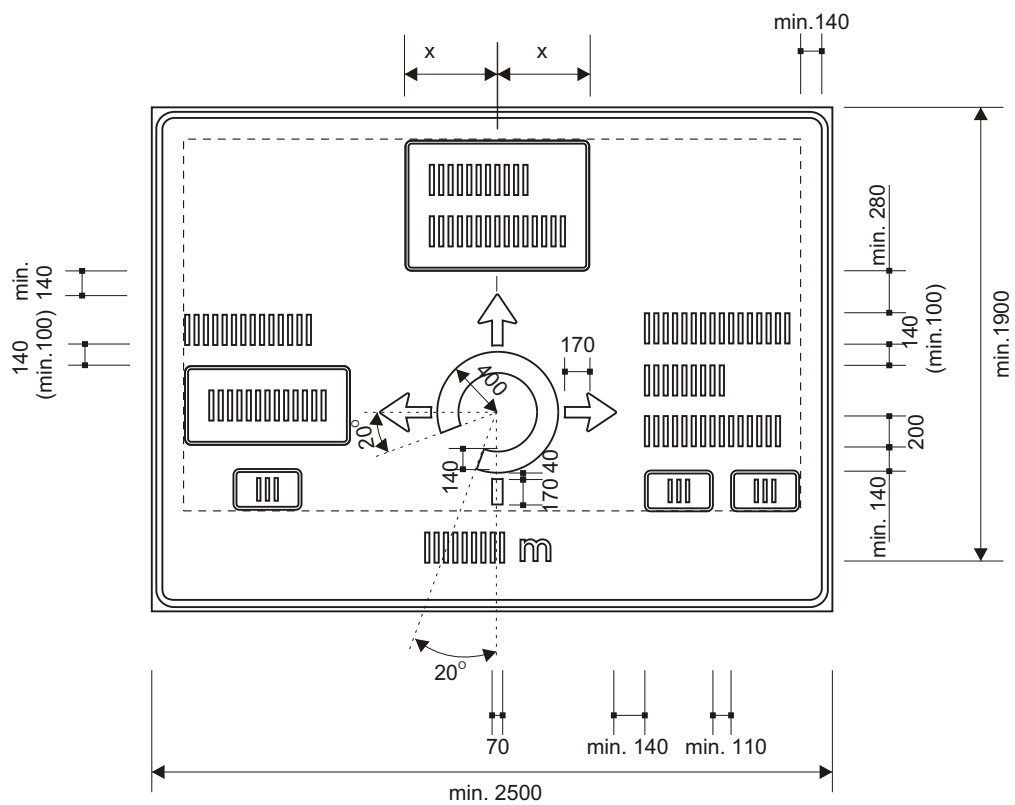
6 VYBAVENÍ POZEMNÍCH KOMUNIKACÍ
6.1 SVISLÉ DOPRAVNÍ ZNAČKY
Informativní značky směrové
 č. IS 9a Návěst před křižovatkou

MDS ČR
 ODBOR POZEMNÍCH
 KOMUNIKACÍ
**VZOROVÉ
 LISTY**

VL 6
126.29
01.03



č. IS 9b

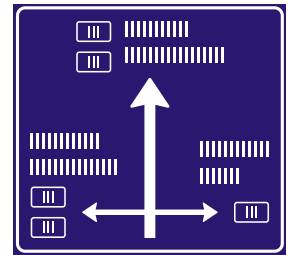


Podle délky textu písmo střední nebo úzké. xstejně hodnoty

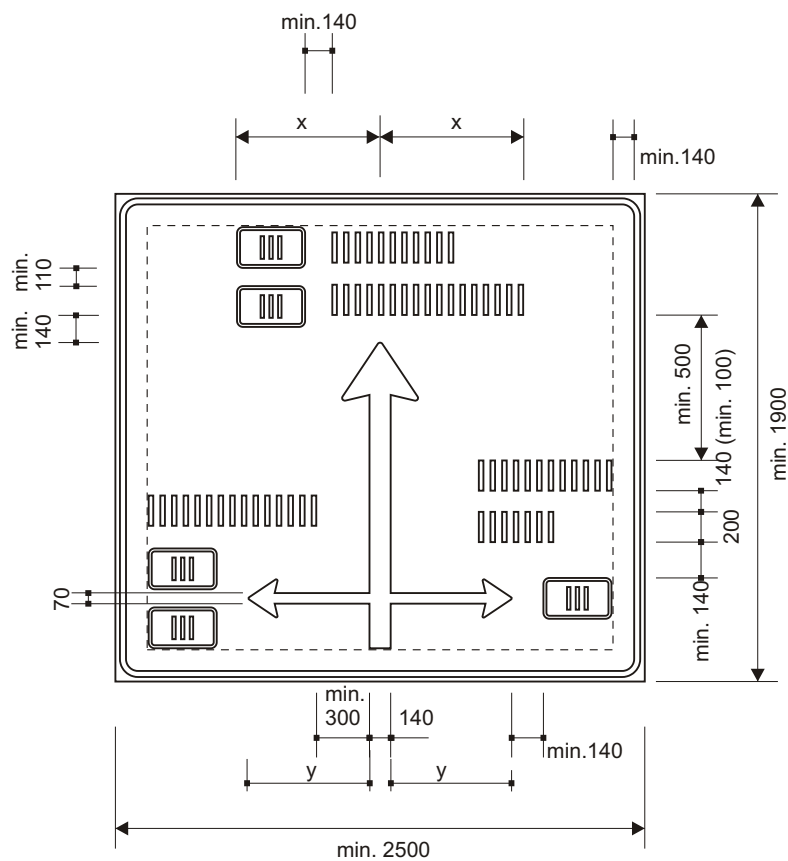
6 VYBAVENÍ POZEMNÍCH KOMUNIKACÍ
6.1 SVISLÉ DOPRAVNÍ ZNAČKY
 Informativní značky směrové
 č. IS 9b Návěst před křižovatkou

MDS ČR
 ODBOR POZEMNÍCH
 KOMUNIKACÍ
**VZOROVÉ
 LISTY**

VL 6
126.30-1
01.03



č. IS 9b

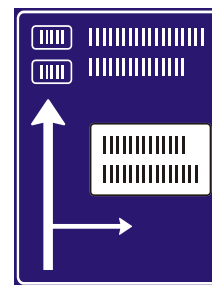


Podle délky textu písmo střední nebo úzké. x,ystejně hodnoty

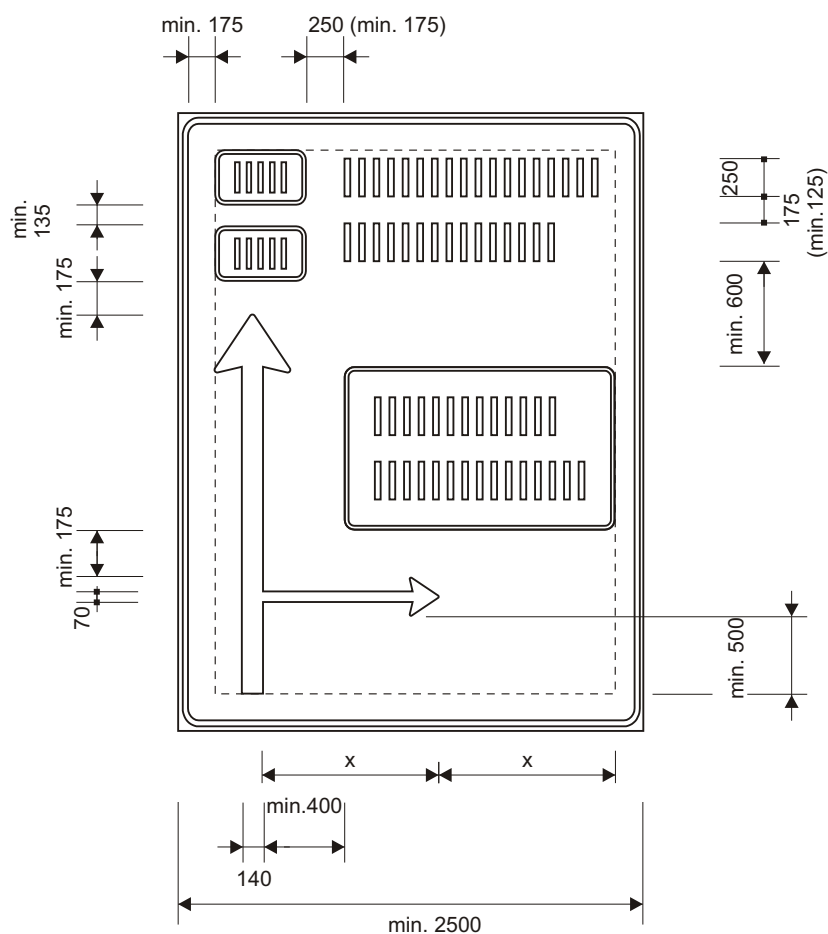
6 VYBAVENÍ POZEMNÍCH KOMUNIKACÍ
6.1 SVISLÉ DOPRAVNÍ ZNAČKY
 Informativní značky směrové
 č. IS 9b Návěst před křižovatkou

MDS ČR
 ODBOR POZEMNÍCH
 KOMUNIKACÍ
**VZOROVÉ
 LISTY**

VL 6
126.30-2
01.03



č. IS 9b

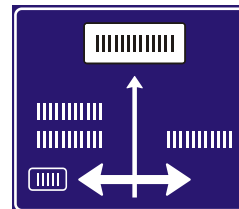


Podle délky textu písmo střední nebo úzké. x ... stejné hodnoty

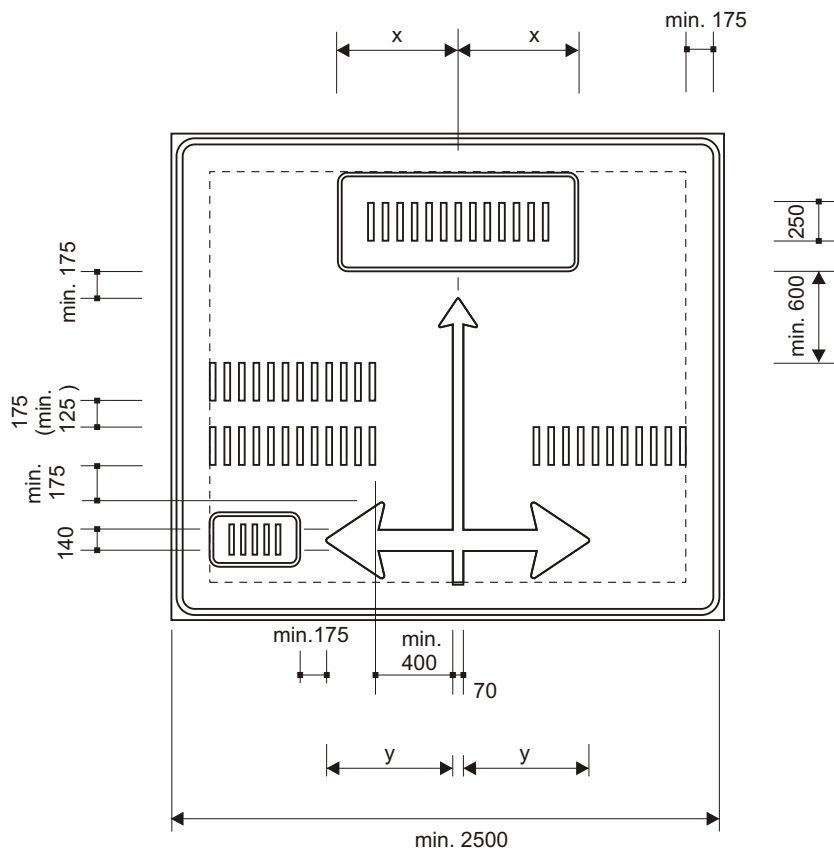
6 **VYBAVENÍ POZEMNÍCH KOMUNIKACÍ**
6.1 **SVISLÉ DOPRAVNÍ ZNAČKY**
Informativní značky směrové
č. IS 9b Návěst před kři ovátkou

MDS ČR
 ODBOR POZEMNÍCH
 KOMUNIKACÍ
VZOROVÉ
LISTY

VL 6
126.30-3
01.03



č. IS 9b

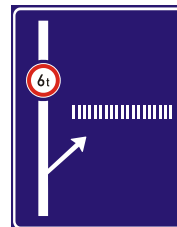


Podle délky textu písmo střední nebo úzké. x,ystejně hodnoty

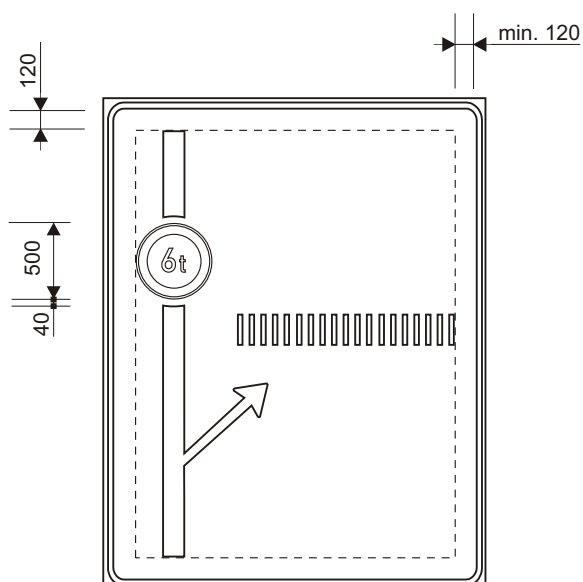
6 VYBAVENÍ POZEMNÍCH KOMUNIKACÍ
6.1 SVISLÉ DOPRAVNÍ ZNAČKY
Informativní značky směrové
 č. IS 9b Návěst před křižovatkou

MDS ČR
 ODBOR POZEMNÍCH
 KOMUNIKACÍ
**VZOROVÉ
 LISTY**

VL 6
126.30-5
01.03



č. IS 9c



Provedení symbolu dopravní znaky se odvozuje z příslušné zákazové značky
 Ostatní údaje viz značka č. IS 9b. Podrobnosti o provedení symbolů na velkoplošných značkách viz V.L. 6.127

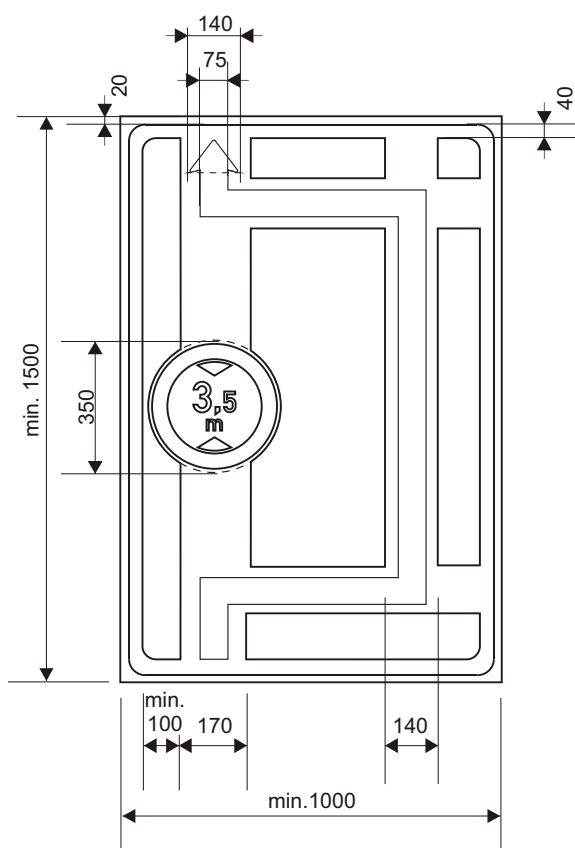
6 **VYBAVENÍ POZEMNÍCH KOMUNIKACÍ**
6.1 **SVISLÉ DOPRAVNÍ ZNAČKY**
 Informativní značky směrové
 č. IS 9c Návěst před křižovatkou

MDS ČR
 ODBOR POZEMNÍCH
 KOMUNIKACÍ
**VZOROVÉ
 LISTY**

VL 6
126.31
01.03



č. IS 9d



Hlava šipky se odvozuje ze značky č. IP 16.
Provedení symbolu dopravní značky se odvozuje z příslušné zákazové značky.

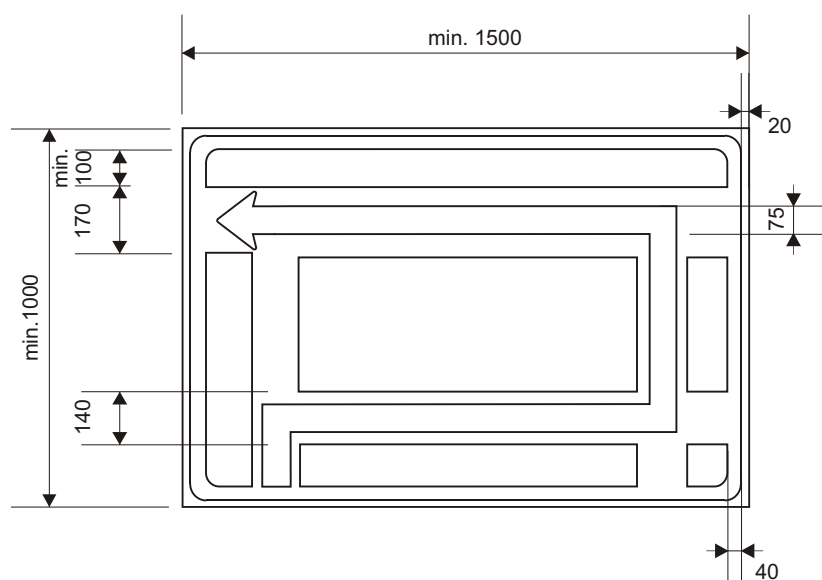
6 VYBAVENÍ POZEMNÍCH KOMUNIKACÍ
6.1 SVISLÉ DOPRAVNÍ ZNAČKY
Informativní značky směrové
č. IS 9d Návěst před křižovatkou

MDS ČR
ODBOR POZEMNÍCH
KOMUNIKACÍ
**VZOROVÉ
LISTY**

VL 6
126.32
01.03



č. IS 9e

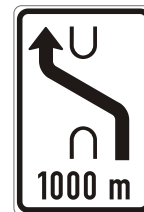
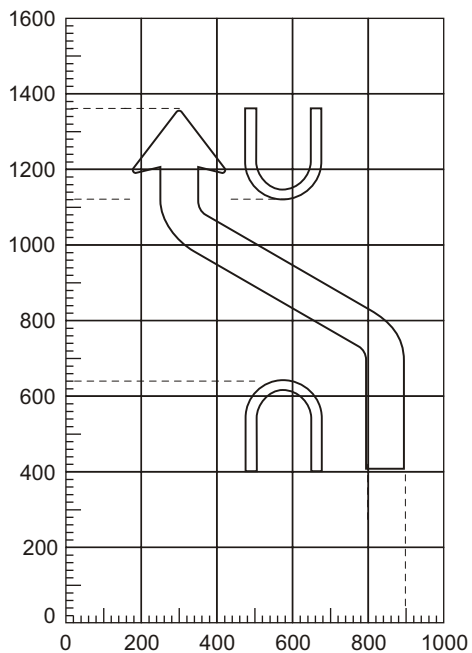


Hlava šipky viz značka č. IS 9d.

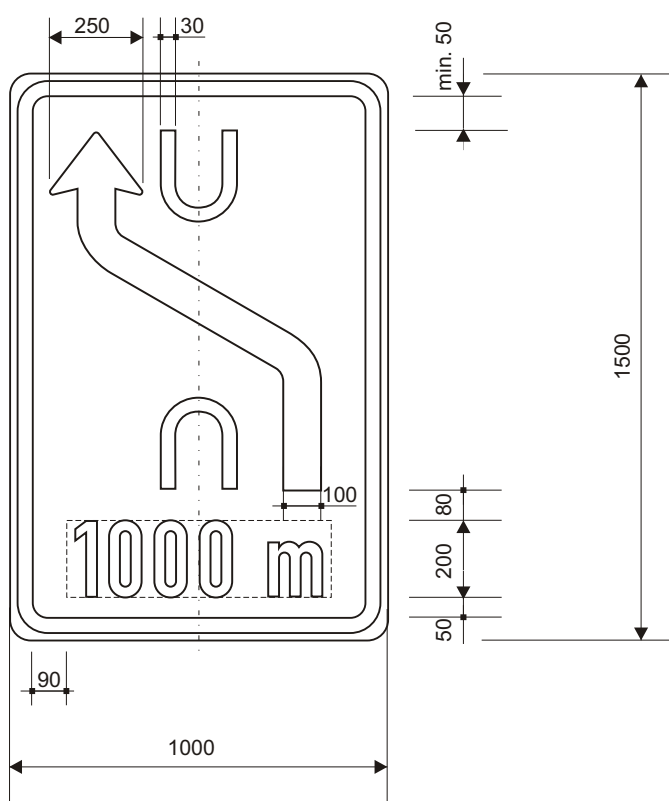
6 **VYBAVENÍ POZEMNÍCH KOMUNIKACÍ**
6.1 **SVISLÉ DOPRAVNÍ ZNAČKY**
Informativní značky směrové
č. IS 9e Návěst před křižovatkou

MDS ČR
ODBOR POZEMNÍCH
KOMUNIKACÍ
VZOROVÉ
LISTRY

VL 6
126.33
01.03



č. IS 10a

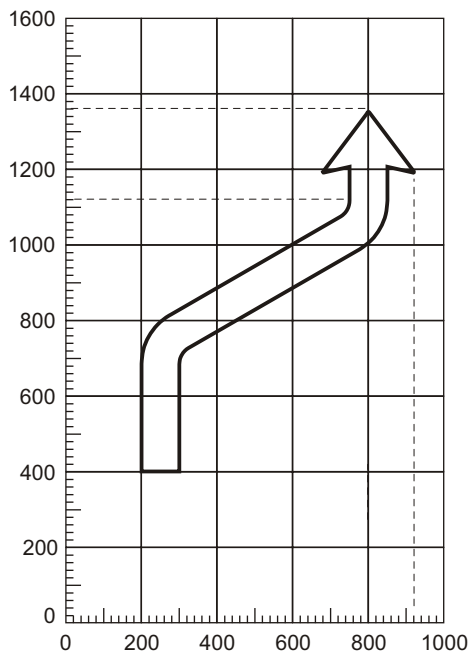


Údaj o vzdálenosti se umísťuje symetricky do stredu textového poľa. Hlava šípky viz značka č. IP 16.
Písmo stredné, v prípade štyřciferného čísla písmo úzké.

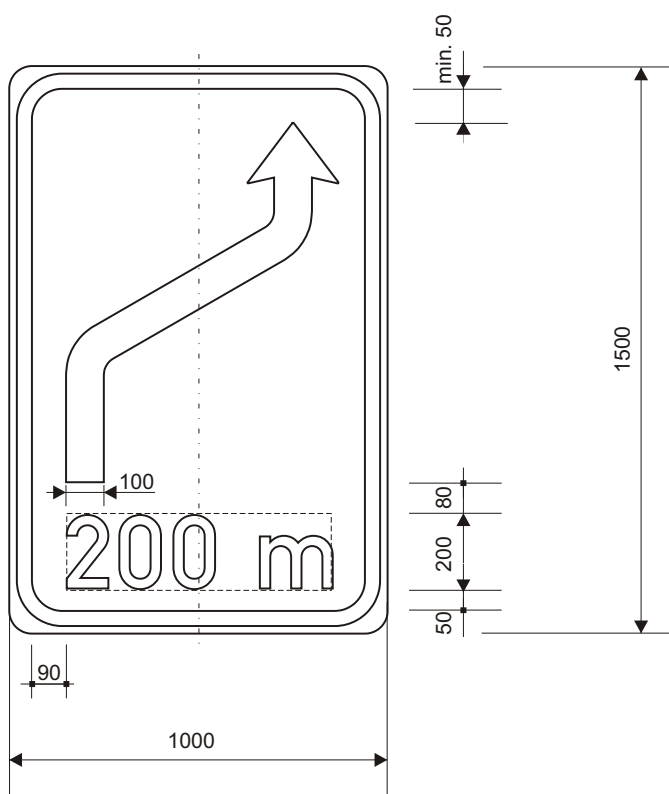
6 **VYBAVENÍ POZEMNÍCH KOMUNIKACÍ**
6.1 **SVISLÉ DOPRAVNÍ ZNAČKY**
Informativní značky směrové
 č. IS 10a **Návěst změny směru jízdy**

MDS ČR
 ODBOR POZEMNÍCH
 KOMUNIKACÍ
**VZOROVÉ
 LISTY**

VL 6
126.34
01.03



č. IS 10b

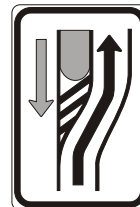
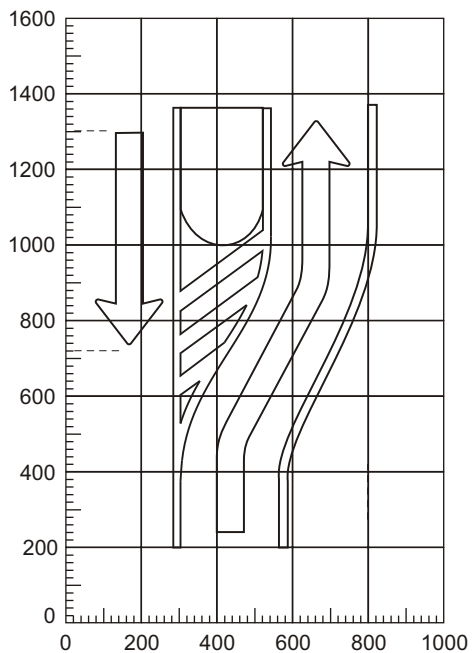


Údaj o vzdálenosti se umísťuje symetricky do stredu textového poľa. Hlava šípky viz značka č. IP 16.
Písmo stredné, v prípade štyřciferného čísla písmo úzké.

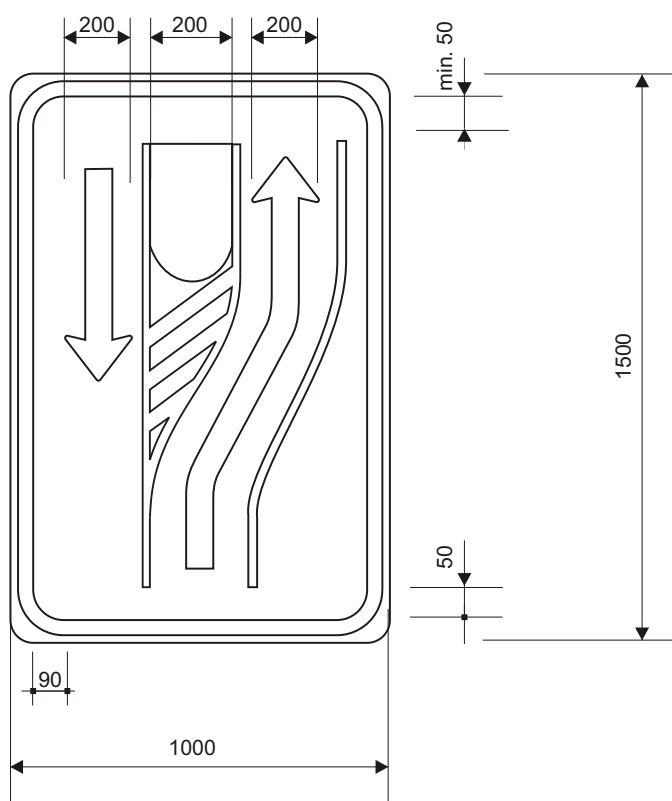
6 **VYBAVENÍ POZEMNÍCH KOMUNIKACÍ**
6.1 **SVISLÉ DOPRAVNÍ ZNAČKY**
Informativní značky směrové
 č. IS 10b **Návěst změny směru jízdy**

MDS ČR
 ODBOR POZEMNÍCH
 KOMUNIKACÍ
**VZOROVÉ
 LISTY**

VL 6
126.35
01.03



č. IS 10c

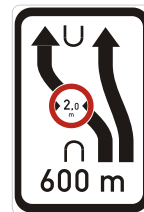
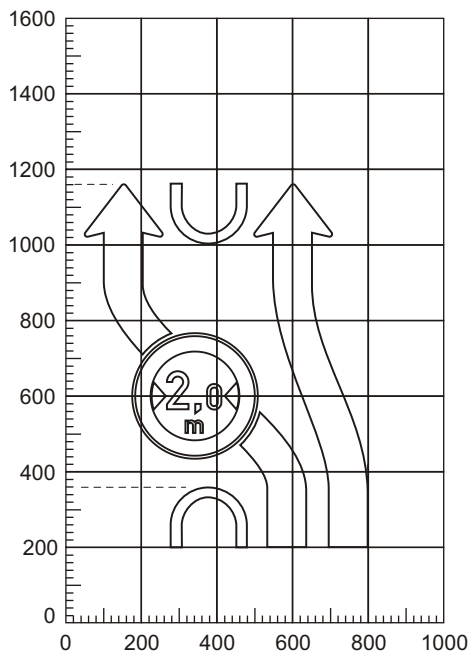


Hlava šipky vychází ze značky č. IP 16.

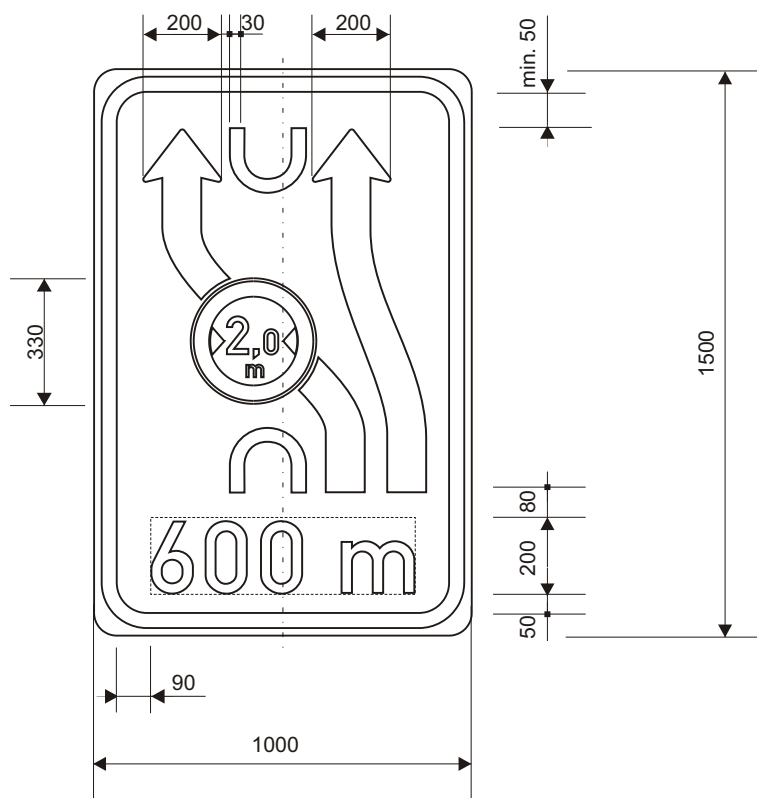
6 **VYBAVENÍ POZEMNÍCH KOMUNIKACÍ**
6.1 **SVISLÉ DOPRAVNÍ ZNAČKY**
Informativní značky směrové
 č. IS 10c **Návěst změny směru jízdy**

MDS ČR
 ODBOR POZEMNÍCH
 KOMUNIKACÍ
**VZOROVÉ
 LISTY**

VL 6
126.36
01.03



č. IS 10d

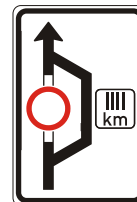
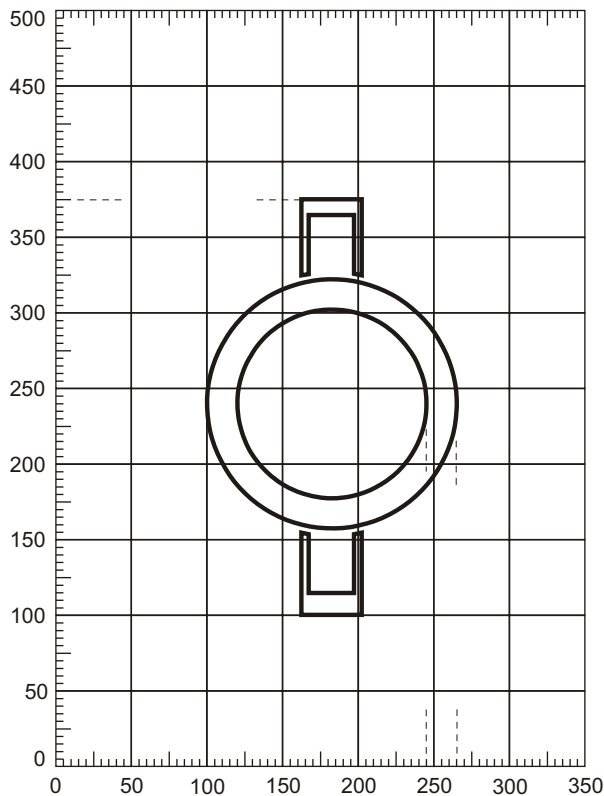


Údaj o vzdálenosti se umísťuje symetricky do stredu textového poľa. Hlava šípky viz značka č. IP 16a.
Písmo stredné, v prípade štyrochciferného čísla písmo úzke. Provedení symbolu dopravní značky se odvozuje z příslušné zákazové značky. Výška písma symbolu 100 mm.

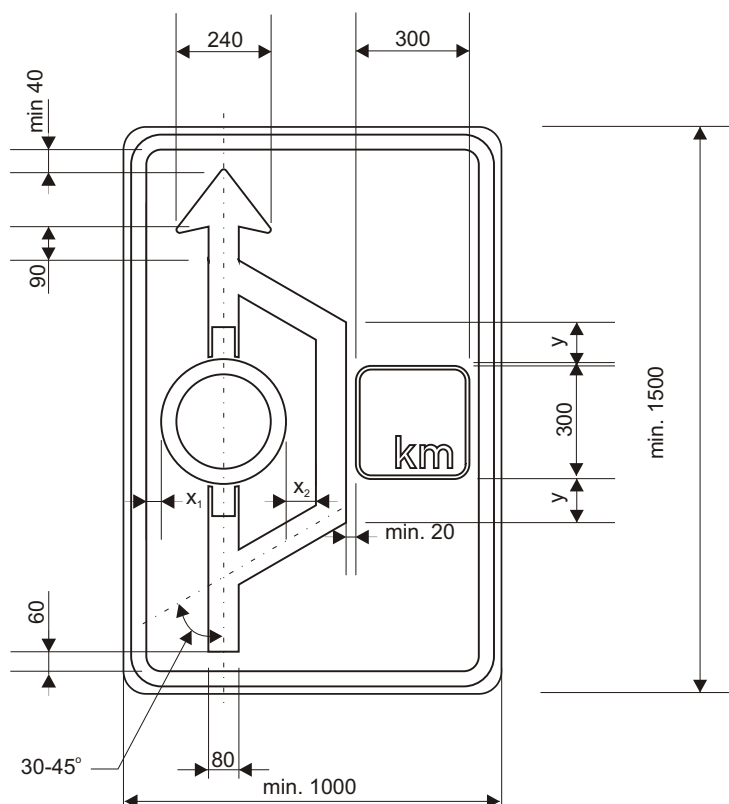
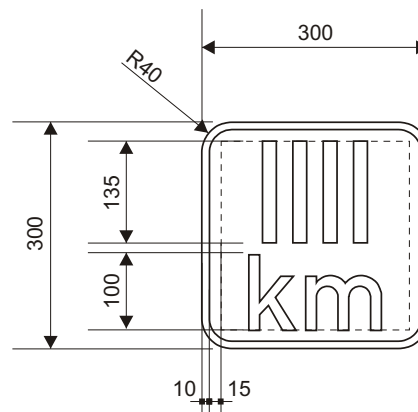
6 **VYBAVENÍ POZEMNÍCH KOMUNIKACÍ**
6.1 **SVISLÉ DOPRAVNÍ ZNAČKY**
Informativní značky směrové
č. IS 10d Návěst změny směru jízdy s omezením

MDS ČR
ODBOR POZEMNÍCH
KOMUNIKACÍ
**VZOROVÉ
LISTY**

VL 6
126.37
01.03



č. IS 11a



Hlava šipky viz značka č. IP 16.

$x_{1,2} \dots \text{min. } 40, \quad y \dots \text{ stejné hodnoty}$

V případě uvedení cíle výška písma min. 135 mm.

Provedení symbolu dopravní značky se odvozuje z příslušné zákazové značky.

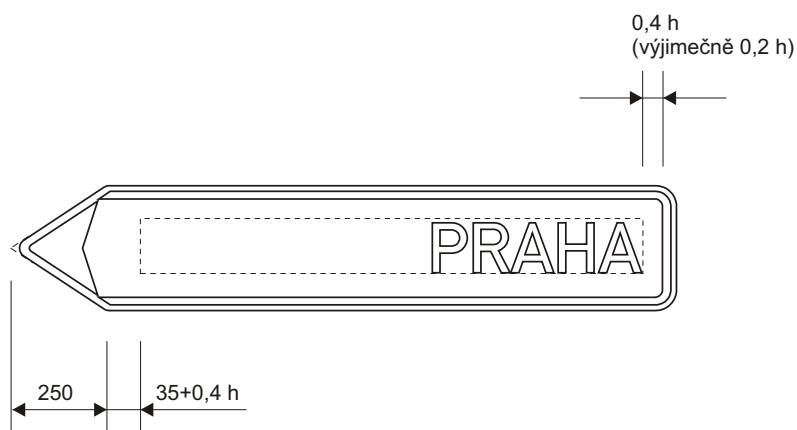
6 **VYBAVENÍ POZEMNÍCH KOMUNIKACÍ**
6.1 **SVISLÉ DOPRAVNÍ ZNAČKY**
Informativní značky směrové
 č. IS 11a **Návěst před objíždkou**

MDS ČR
 ODBOR POZEMNÍCH
 KOMUNIKACÍ
**VZOROVÉ
 LISTY**

VL 6
126.38
01.03



č. IS 11b

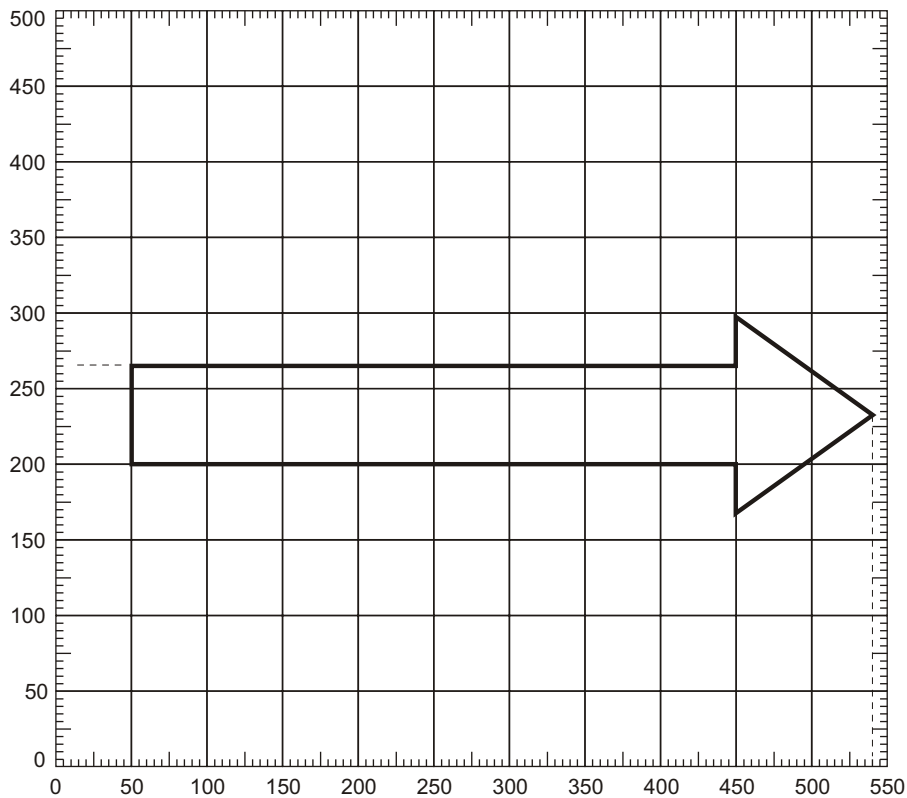


h ... výška písma 135 nebo 100 mm
Podle délky textu písmo střední nebo úzké. Ostatní údaje viz značka č. IS 3c

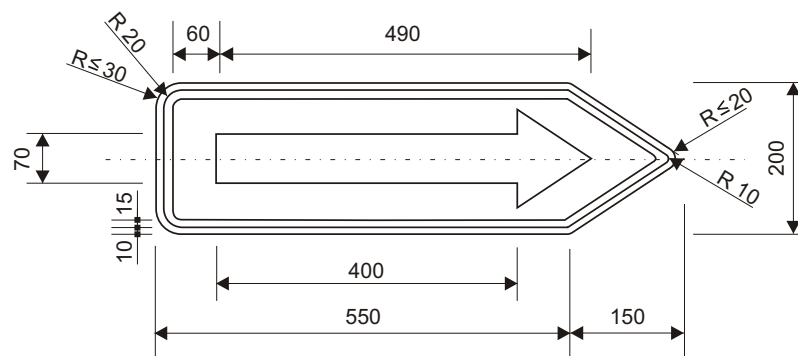
6 **VYBAVENÍ POZEMNÍCH KOMUNIKACÍ**
6.1 **SVISLÉ DOPRAVNÍ ZNAČKY**
Informativní značky směrové
č. IS 11b Směrová tabule pro vyznačení objízdky

MDS ČR
ODBOR POZEMNÍCH
KOMUNIKACÍ
**VZOROVÉ
LISTY**

VL 6
126.39
01.03



č. IS 11c



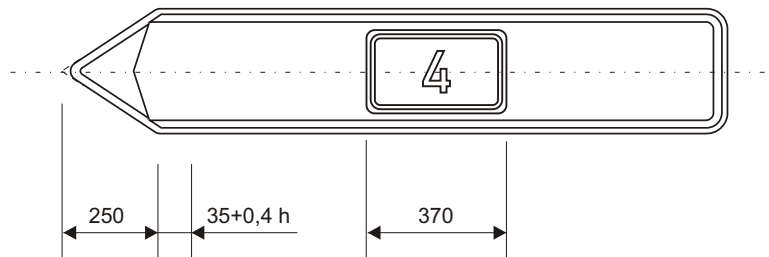
6 VYBAVENÍ POZEMNÍCH KOMUNIKACÍ
6.1 SVISLÉ DOPRAVNÍ ZNAČKY
Informativní značky směrové
 č. IS 11c Směrová tabule pro vyznačení objíždky

MDS ČR
 ODBOR POZEMNÍCH
 KOMUNIKACÍ
**VZOROVÉ
 LISTY**

VL 6
126.40
01.03



č. IS 11d



Ostatní údaje viz značka č. IS 3c
Symbol čísla silnice se odvozuje ze značky č. IS 16a.

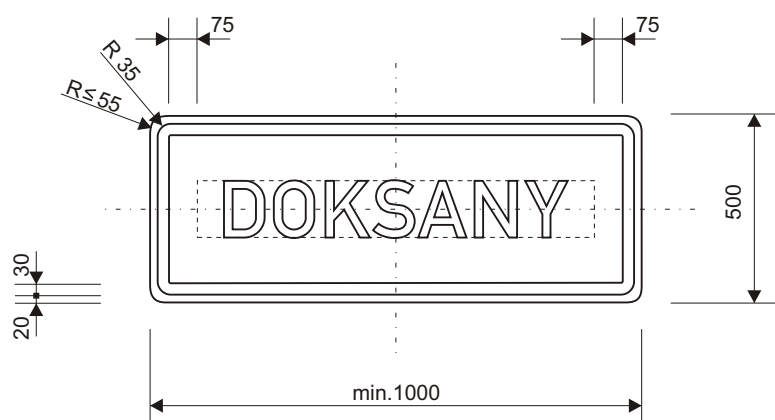
6 **VYBAVENÍ POZEMNÍCH KOMUNIKACÍ**
6.1 **SVISLÉ DOPRAVNÍ ZNAČKY**
Informativní značky směrové
č. IS 11d Směrová tabule pro vyznačení objížděky

MDS ČR
ODBOR POZEMNÍCH
KOMUNIKACÍ
**VZOROVÉ
LISTY**

VL 6
126.41
01.03

DOKSANY

č. IS 12a



Výška písma 150 mm, výjimečně 135 mm. Podle délky textu písmo střední nebo úzké.
Nápis se umís uje do středu textového pole.

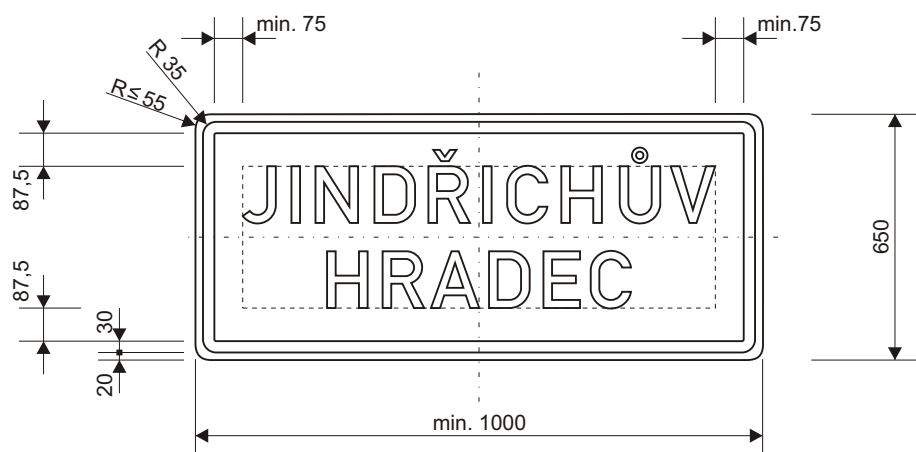
6 VYBAVENÍ POZEMNÍCH KOMUNIKACÍ
6.1 SVISLÉ DOPRAVNÍ ZNAČKY
Informativní značky směrové
č. IS 12a Obec

MDS ČR
ODBOR POZEMNÍCH
KOMUNIKACÍ
**VZOROVÉ
LISTY**

VL 6
126.42-1
01.03

JINDŘICHŮV
HRADEC

č. IS 12a



Výška písma 150 mm. Podle délky textu písmo střední nebo úzké.
Nápis se umísťuje symetricky do středu textového pole.

6 **VYBAVENÍ POZEMNÍCH KOMUNIKACÍ**
6.1 **SVISLÉ DOPRAVNÍ ZNAČKY**
Informativní značky směrové
č. IS 12a Obec

MDS ČR
ODBOR POZEMNÍCH
KOMUNIKACÍ
**VZOROVÉ
LISTY**

VL 6
126.42-2
01.03



č. IS 12b



Ostatní údaje viz příslušná značka č. IS 12a.

6 **VYBAVENÍ POZEMNÍCH KOMUNIKACÍ**
6.1 **SVISLÉ DOPRAVNÍ ZNAČKY**
Informativní značky směrové
č. IS 12b Konec obce

MDS ČR
ODBOR POZEMNÍCH
KOMUNIKACÍ
VZOROVÉ
LISTY

VL 6
126.43-1
01.03



č. IS 12b



Ostatní údaje viz příslušná značka č. IS 12a.

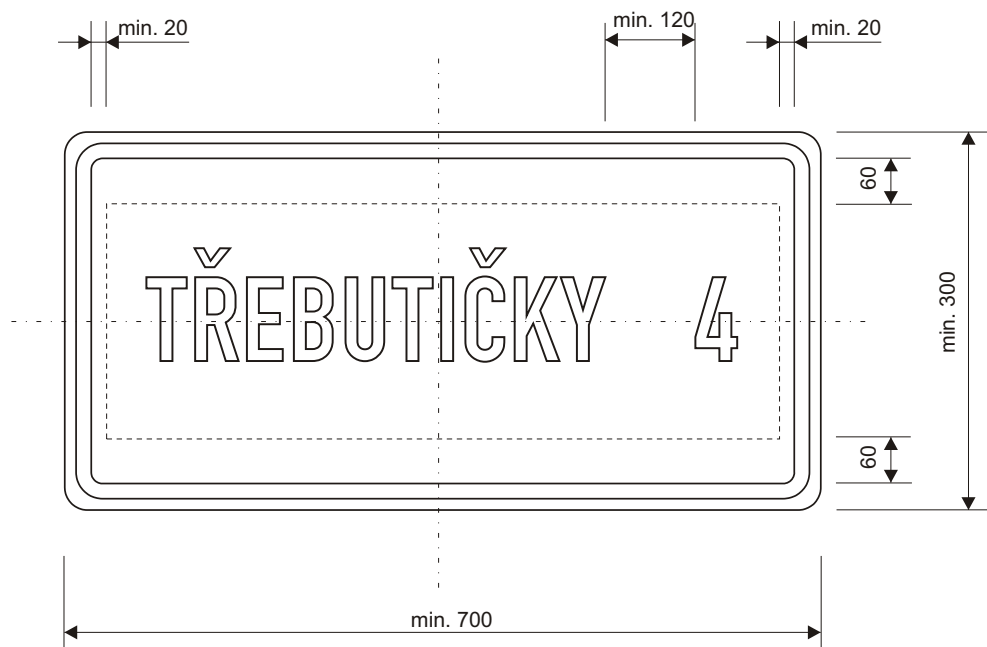
6 **VYBAVENÍ POZEMNÍCH KOMUNIKACÍ**
6.1 **SVISLÉ DOPRAVNÍ ZNAČKY**
Informativní značky směrové
č. IS 12b Konec obce

MDS ČR
ODBOR POZEMNÍCH
KOMUNIKACÍ
VZOROVÉ
LISTY

VL 6
126.43-2
01.03

TŘEBUŤICKY 4

č. IS 13



Výška písma 100 mm. Podle délky textu písmo střední nebo úzké. V případě umístění z opačné strany značky IS 12a jsou vnější rozměry shodné s touto značkou. Ostatní rozměry viz značka č. IS 12a.

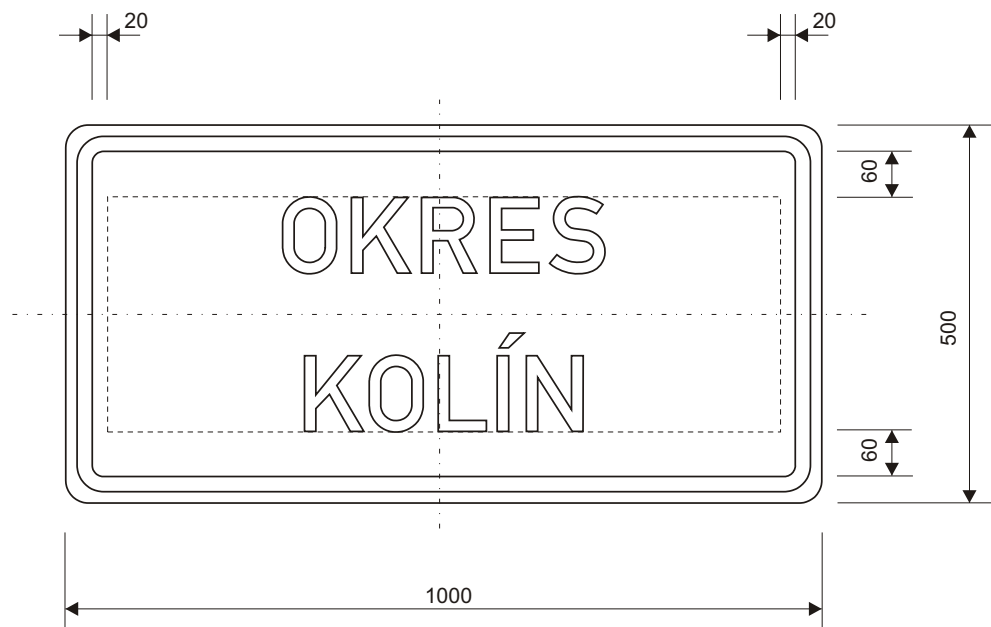
6 **VYBAVENÍ POZEMNÍCH KOMUNIKACÍ**
6.1 **SVISLÉ DOPRAVNÍ ZNAČKY**
Informativní značky směrové
č. IS 13 Blízká návěst

MDS ČR
ODBOR POZEMNÍCH
KOMUNIKACÍ
**VZOROVÉ
LISTY**

VL 6
126.44
01.03



č. IS 14



Výška písma 100 mm. Podle délky textu písmo střední nebo úzké.
Nápis se umísťuje symetricky do středu textového pole.

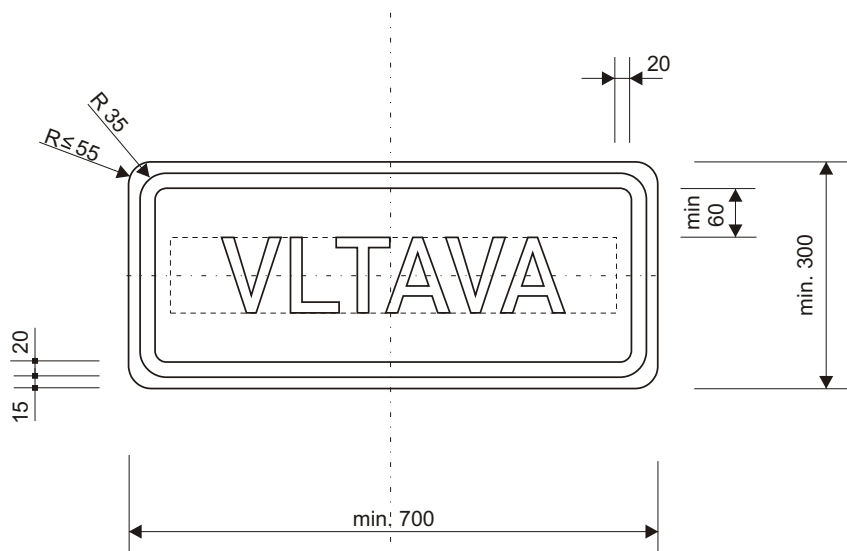
6 **VYBAVENÍ POZEMNÍCH KOMUNIKACÍ**
6.1 **SVISLÉ DOPRAVNÍ ZNAČKY**
Informativní značky směrové
č. IS 14 Hranice územního celku

MDS ČR
ODBOR POZEMNÍCH
KOMUNIKACÍ
**VZOROVÉ
LISTY**

VL 6
126.45
01.03



č. IS 15a

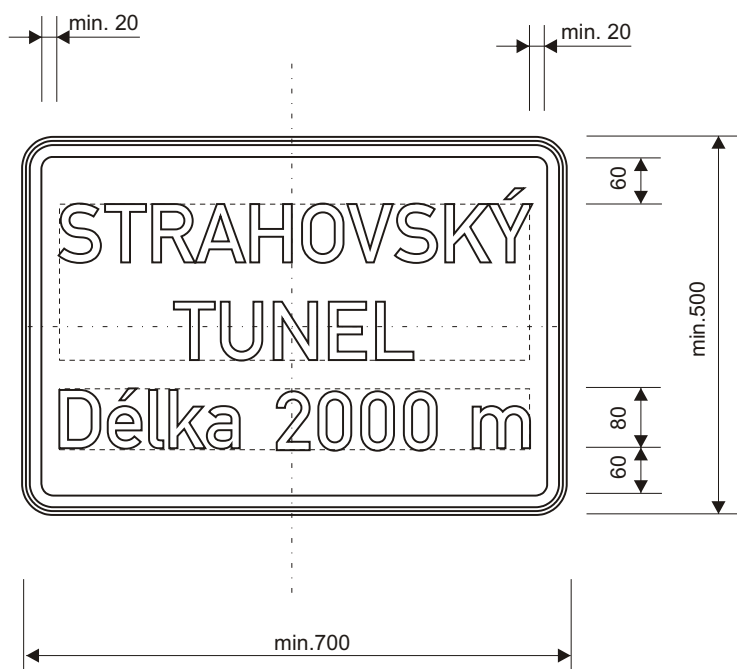


Výška písma 100 mm, výjimečně 80 mm.
Podle délky textu písmo střední nebo úzké. Nápis se umísťuje do středu textového pole.

6 6.1 č. IS 15a	VYBAVENÍ POZEMNÍCH KOMUNIKACÍ SVISLÉ DOPRAVNÍ ZNAČKY Informativní značky směrové Jiný název	MDS ČR ODBOR POZEMNÍCH KOMUNIKACÍ VZOROVÉ LISTY	VL 6 126.46 01.03
-----------------------	--	--	--

STRAHOVSKÝ
TUNEL
Délka 2000 m

č. IS 15b



Podle délky textu písmo střední nebo úzké. Nápis se umísťuje symetricky do středu příslušného textového pole.

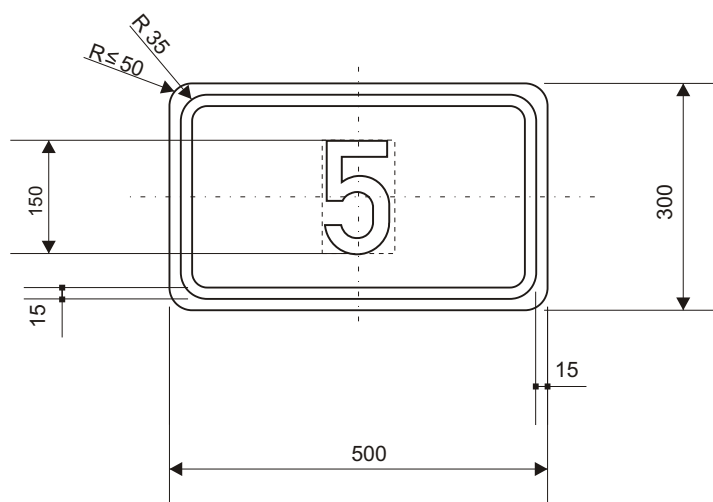
6 VYBAVENÍ POZEMNÍCH KOMUNIKACÍ
6.1 SVISLÉ DOPRAVNÍ ZNAČKY
Informativní značky směrové
č. IS 15b Jiný název

MDS ČR
ODBOR POZEMNÍCH
KOMUNIKACÍ
VZOROVÉ
LISTY

VL 6
126.47
01.03



č. IS 16a



Písmo střední.

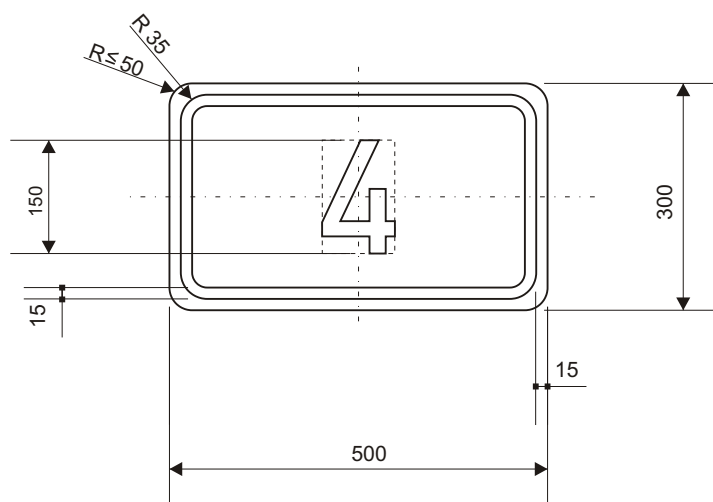
6 **VYBAVENÍ POZEMNÍCH KOMUNIKACÍ**
6.1 **SVISLÉ DOPRAVNÍ ZNAČKY**
Informativní značky směrové
č. IS 16a Dálnice

MDS ČR
ODBOR POZEMNÍCH
KOMUNIKACÍ
**VZOROVÉ
LISTY**

VL 6
126.48
01.03



č. IS 16b



Písmo střední.

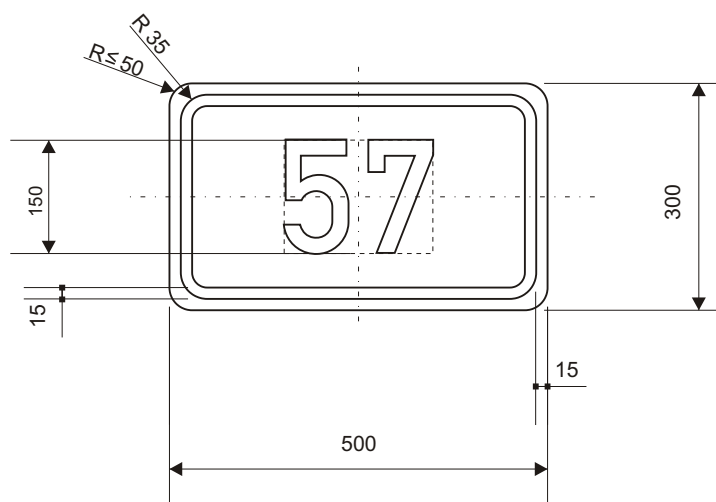
6 VYBAVENÍ POZEMNÍCH KOMUNIKACÍ
6.1 SVISLÉ DOPRAVNÍ ZNAČKY
Informativní značky směrové
č. IS 16b Silnice I. třídy

MDS ČR
ODBOR POZEMNÍCH
KOMUNIKACÍ
**VZOROVÉ
LISTY**

VL 6
126.49
01.03



č. IS 16c



Písmo střední.

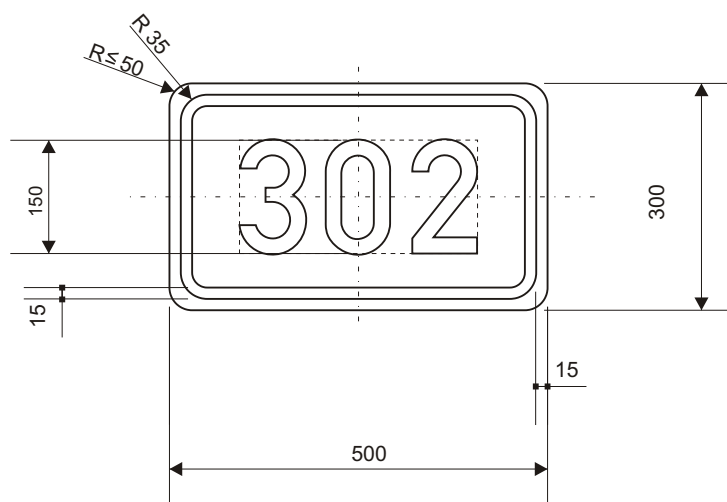
6 VYBAVENÍ POZEMNÍCH KOMUNIKACÍ
6.1 SVISLÉ DOPRAVNÍ ZNAČKY
Informativní značky směrové
č. IS 16c Silnice I. třídy

MDS ČR
ODBOR POZEMNÍCH
KOMUNIKACÍ
**VZOROVÉ
LISTY**

VL 6
126.50
01.03



č. IS 16d



Písmo střední.

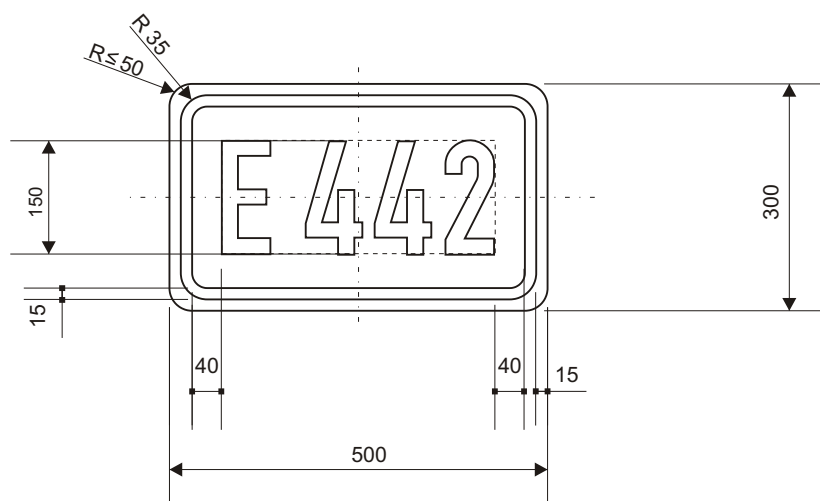
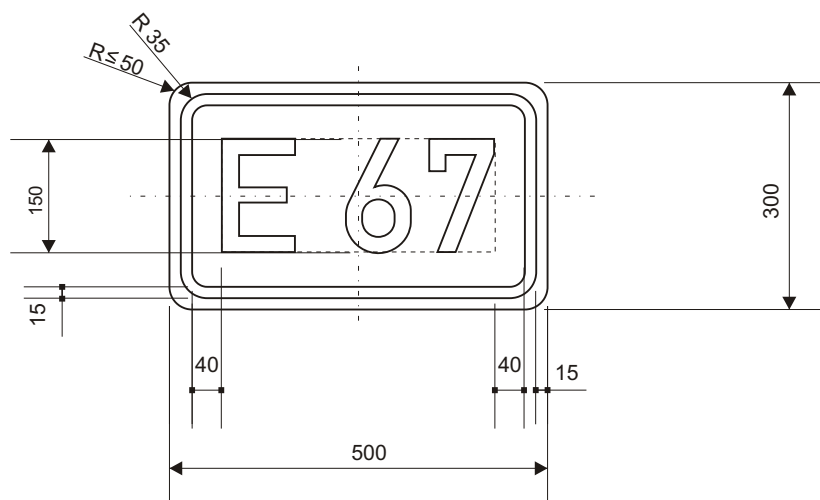
6 **VYBAVENÍ POZEMNÍCH KOMUNIKACÍ**
6.1 **SVISLÉ DOPRAVNÍ ZNAČKY**
Informativní značky směrové
č. IS 16d Silnice II. třídy

MDS ČR
ODBOR POZEMNÍCH
KOMUNIKACÍ
**VZOROVÉ
LISTY**

VL 6
126.51
01.03



č. IS 17



Dvouciferné číslo písmo střední.

Trojciferné číslo písmo úzké.

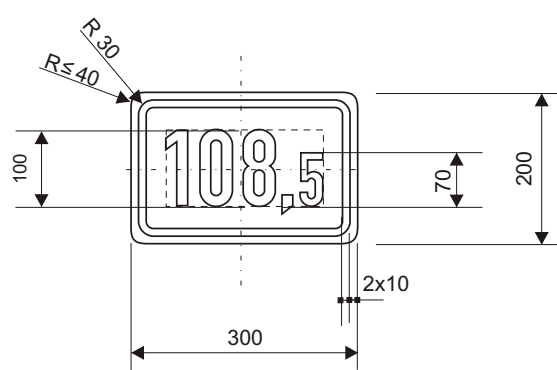
6 **VYBAVENÍ POZEMNÍCH KOMUNIKACÍ**
6.1 **SVISLÉ DOPRAVNÍ ZNAČKY**
Informativní značky směrové
č. IS 17 Silnice pro mezinárodní provoz

MDS ČR
ODBOR POZEMNÍCH
KOMUNIKACÍ
**VZOROVÉ
LISTY**

VL 6
126.52
01.03



č. IS 18a



Písmo střední. Čtyřciferné číslo písmo úzké.

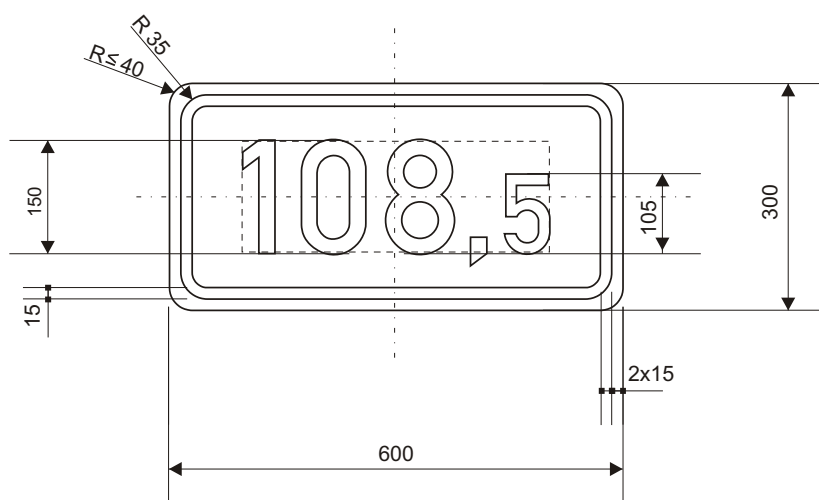
6 **VYBAVENÍ POZEMNÍCH KOMUNIKACÍ**
6.1 **SVISLÉ DOPRAVNÍ ZNAČKY**
Informativní značky směrové
č. IS 18a Kilometrovník

MDS ČR
ODBOR POZEMNÍCH
KOMUNIKACÍ
VZOROVÉ
LISTY

VL 6
126.53-1
01.03



č. IS 18a

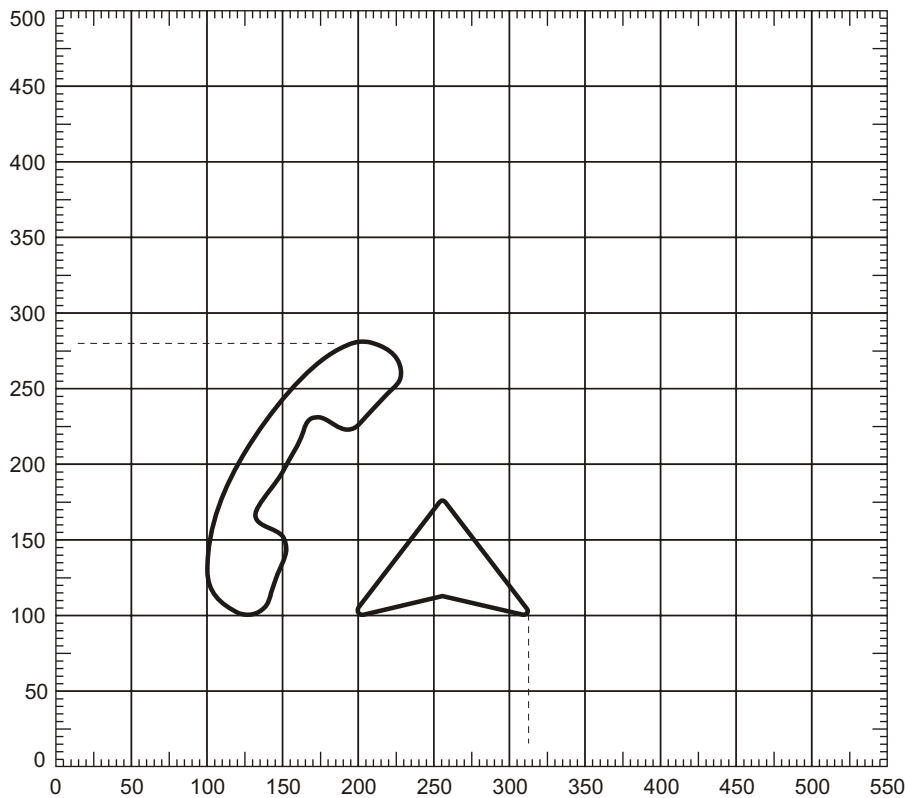


Písmo střední.

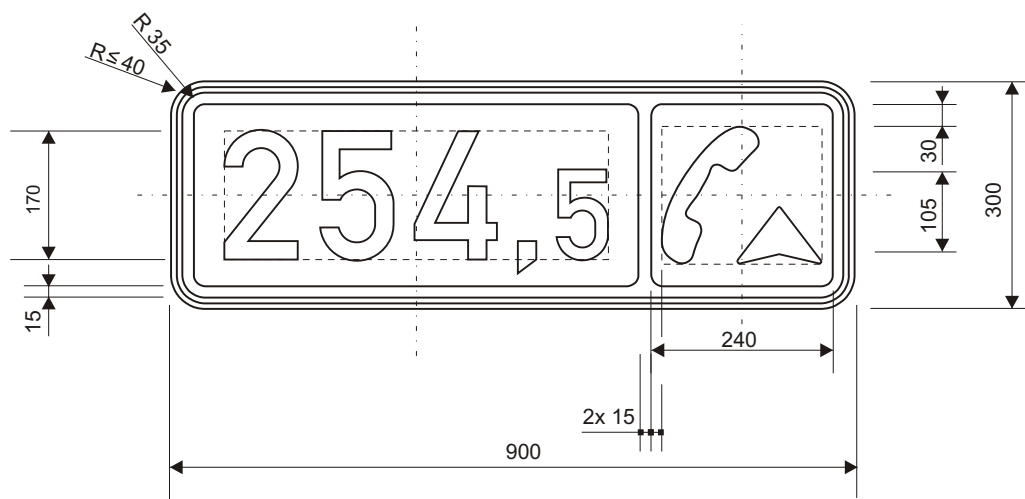
6 **VYBAVENÍ POZEMNÍCH KOMUNIKACÍ**
6.1 **SVISLÉ DOPRAVNÍ ZNAČKY**
Informativní značky směrové
č. IS 18a Kilometrovník

MDS ČR
ODBOR POZEMNÍCH
KOMUNIKACÍ
**VZOROVÉ
LISTY**

VL 6
126.53-2
01.03



č. IS 18b



Písmo střední. V případě udaje v desítkách kilometrů lze celkovou délku snížit na 800 mm.
V případě udaje v jednotkách kilometrů lze celkovou délku snížit na 700 mm.

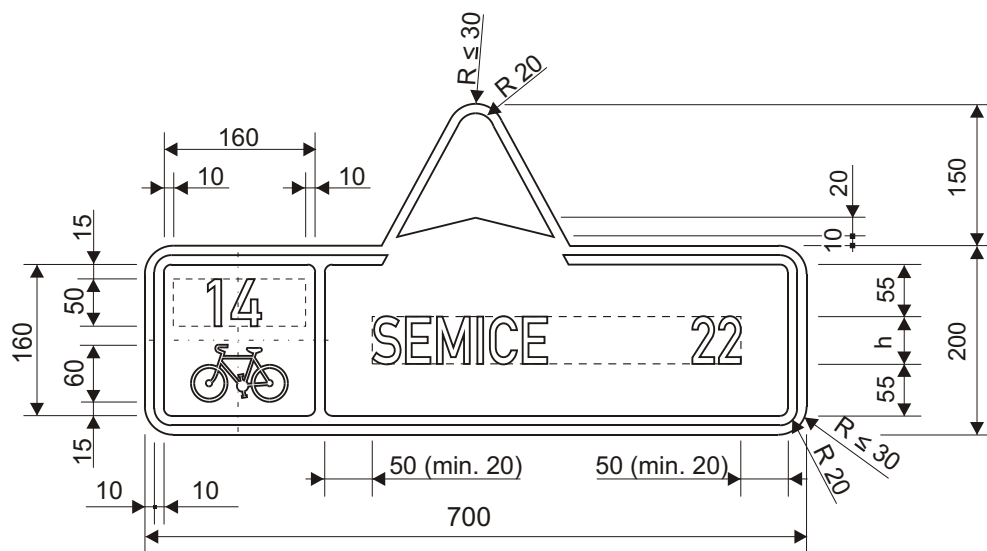
6 VYBAVENÍ POZEMNÍCH KOMUNIKACÍ
6.1 SVISLÉ DOPRAVNÍ ZNAČKY
 Informativní značky směrové
 č. IS 18b Kilometrovník

MDS ČR
 ODBOR POZEMNÍCH
 KOMUNIKACÍ
**VZOROVÉ
 LISTY**

VL 6
126.54
01.03



č. IS 19a



h ... výška písma 50 mm.

Tabule v provedení bez šipky se užívá pokud není v sestavě umístěna jako první.

Symbol jízdního kola se odvozuje ze značky č. B 8.

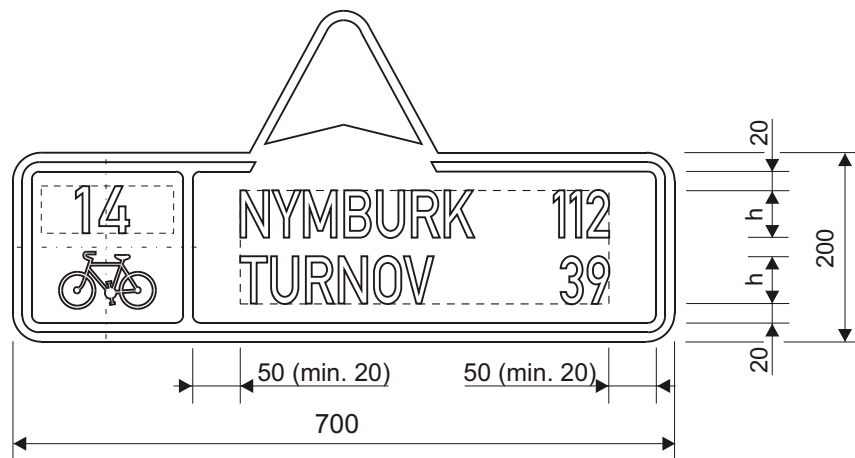
6 **VYBAVENÍ POZEMNÍCH KOMUNIKACÍ**
6.1 **SVISLÉ DOPRAVNÍ ZNAČKY**
Informativní značky směrové
 č. IS 19a Směrová tabule pro cyklisty (s jedním cílem)

MDS ČR
 ODBOR POZEMNÍCH
 KOMUNIKACÍ
VZOROVÉ
LISTY

VL 6
126.55
01.03



č. IS 19b



h ... výška písma 50 mm. Podle délky textu písmo střední nebo úzké. Symbol jízdního kola se odvozuje ze značky č. B 8. Tabule v provedení bez šipky se uívá pokud není v sestavě umístěna jako první. Ostatní rozměry viz. značka č. IS 19a.

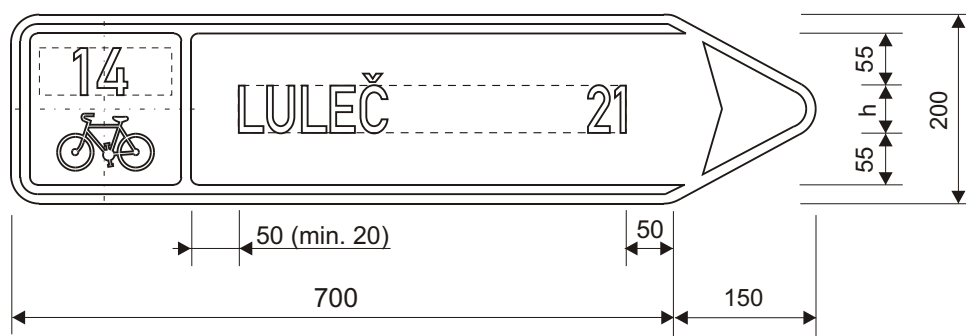
6 VYBAVENÍ POZEMNÍCH KOMUNIKACÍ
6.1 SVISLÉ DOPRAVNÍ ZNAČKY
Informativní značky směrové
 č. IS 19b Směrová tabule pro cyklisty (se dvěma cíli)

MDS ČR
 ODBOR POZEMNÍCH
 KOMUNIKACÍ
**VZOROVÉ
 LISTY**

VL 6
126.56
01.03



č. IS 19c



h ... výška písma 50 mm
 Podle délky textu písmo střední nebo úzké.
 Symbol jízdního kola se odvozuje ze značky č. B 8.
 Ostatní rozměry viz. značka č. IS 19a.

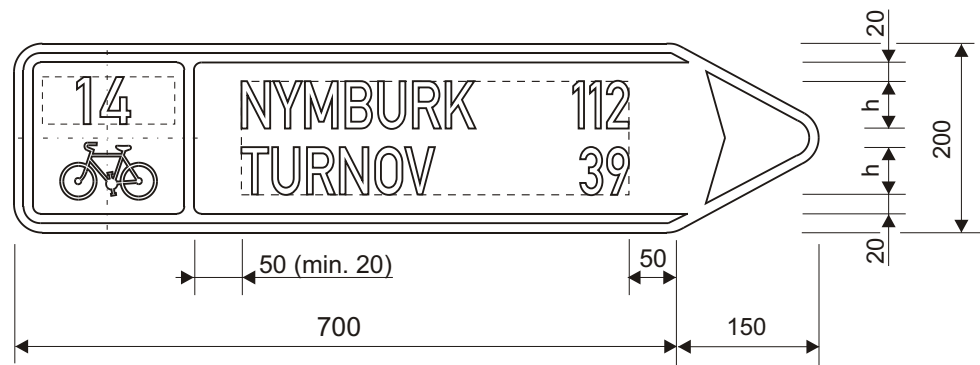
6 VYBAVENÍ POZEMNÍCH KOMUNIKACÍ
6.1 SVISLÉ DOPRAVNÍ ZNAČKY
Informativní značky směrové
 č. IS 19c Směrová tabule pro cyklisty (s jedním cílem)

MDS ČR
 ODBOR POZEMNÍCH
 KOMUNIKACÍ
**VZOROVÉ
 LISTY**

VL 6
126.57
01.03



č. IS 19d



h ... výška písma 50 mm
 Podle délky textu písmo střední nebo úzké.
 Symbol jízdního kola se odvozuje ze značky č. B 8.
 Ostatní rozměry viz. značka č. IS 19a.

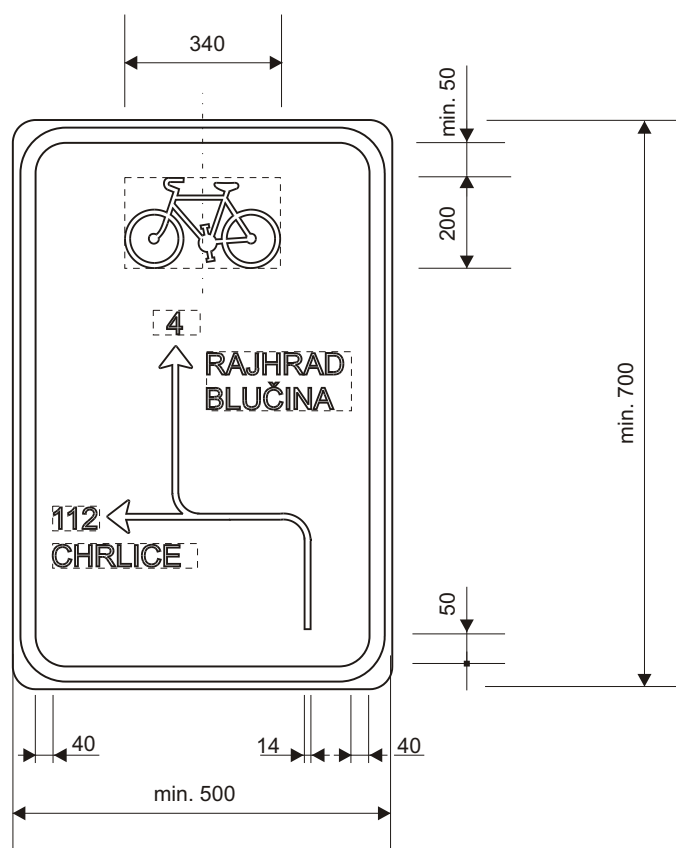
6 VYBAVENÍ POZEMNÍCH KOMUNIKACÍ
6.1 SVISLÉ DOPRAVNÍ ZNAČKY
Informativní značky směrové
 č. IS 19d Směrová tabule pro cyklisty (se dvěma cíli)

MDS ČR
 ODBOR POZEMNÍCH
 KOMUNIKACÍ
**VZOROVÉ
 LISTY**

VL 6
126.58
01.03



č. IS 20



Údaj o vzdálenosti se umísťuje symetricky do stredu textového poľa. Hlava šípky sa odvozuje ze značky č. IP 16.
 Písma strední alebo úzké. Výška písma min. 50 mm.
 Symbol jazdného kola sa odvozuje ze značky č. B 8.

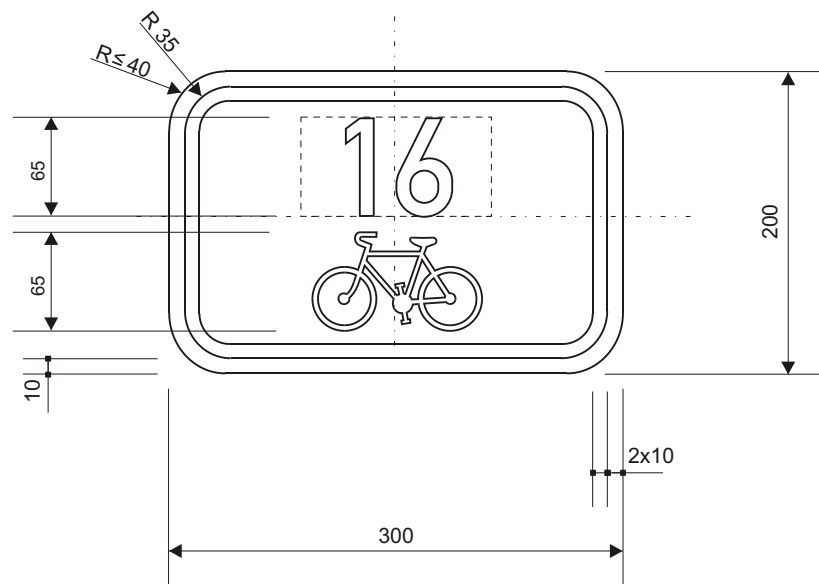
6 VYBAVENÍ POZEMNÍCH KOMUNIKACÍ
6.1 SVISLÉ DOPRAVNÍ ZNAČKY
Informativní značky směrové
 č. IS 20 Návěst před křižovatkou pro cyklisty

MDS ČR
 ODBOR POZEMNÍCH
 KOMUNIKACÍ
**VZOROVÉ
 LISTY**

VL 6
126.59
01.03



č. IS 21a



Písmo střední.

Symbol jízdního kola se odvozuje ze značky č. B 8.

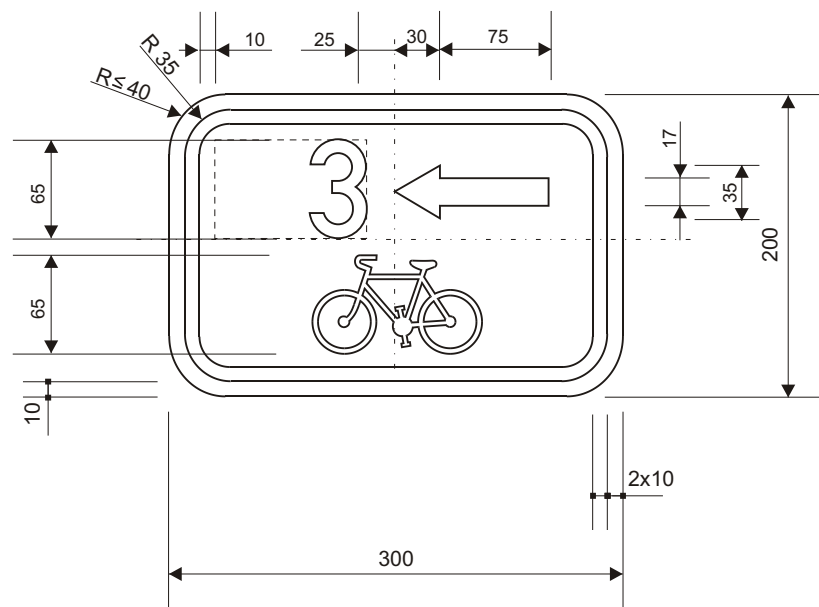
6 **VYBAVENÍ POZEMNÍCH KOMUNIKACÍ**
6.1 **SVISLÉ DOPRAVNÍ ZNAČKY**
Informativní značky směrové
č. IS 21a Směrová tabule pro cyklisty

MDS ČR
ODBOR POZEMNÍCH
KOMUNIKACÍ
**VZOROVÉ
LISTY**

VL 6
126.60
01.03



č. IS 21b



Písmo střední.
Symbol jízdního kola se odvozuje ze značky č. B 8.

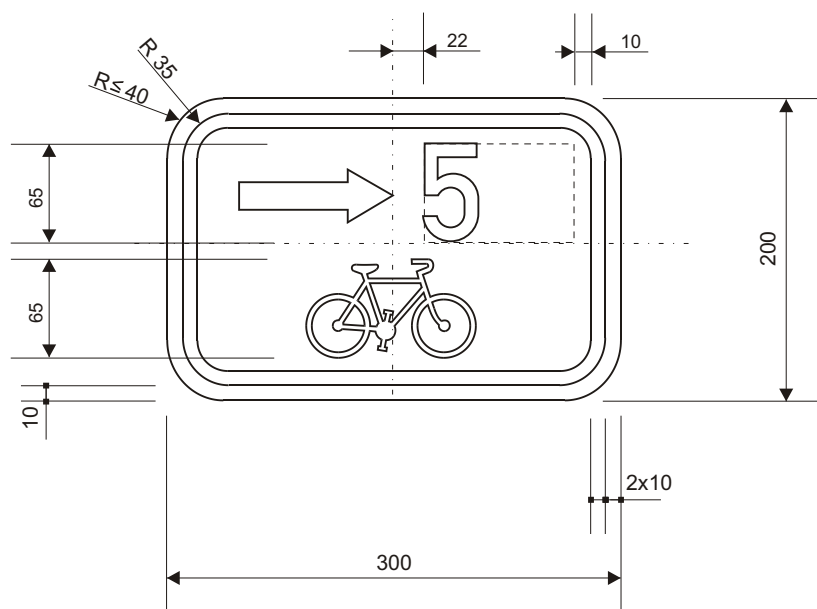
6 **VYBAVENÍ POZEMNÍCH KOMUNIKACÍ**
6.1 **SVISLÉ DOPRAVNÍ ZNAČKY**
Informativní značky směrové
č. IS 21b Směrová tabule pro cyklisty

MDS ČR
ODBOR POZEMNÍCH
KOMUNIKACÍ
**VZOROVÉ
LISTY**

VL 6
126.61
01.03



č. IS 21c



Písmo střední.
Ostatní rozměry se odvozují ze značky č. IS 21b.
Symbol jízdního kola se odvozuje ze značky č. B 8.

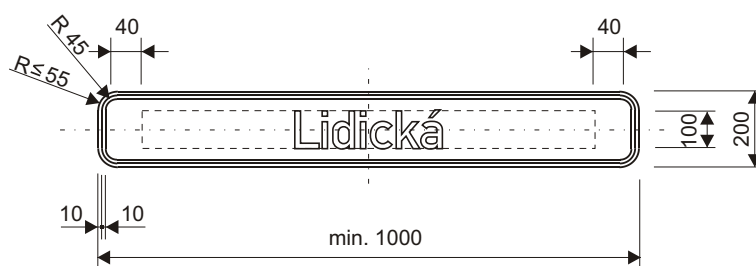
6 **VYBAVENÍ POZEMNÍCH KOMUNIKACÍ**
6.1 **SVISLÉ DOPRAVNÍ ZNAČKY**
Informativní značky směrové
č. IS 21c Směrová tabule pro cyklisty

MDS ČR
ODBOR POZEMNÍCH
KOMUNIKACÍ
**VZOROVÉ
LISTY**

VL 6
126.62
01.03

Lidická

č. IS 22a

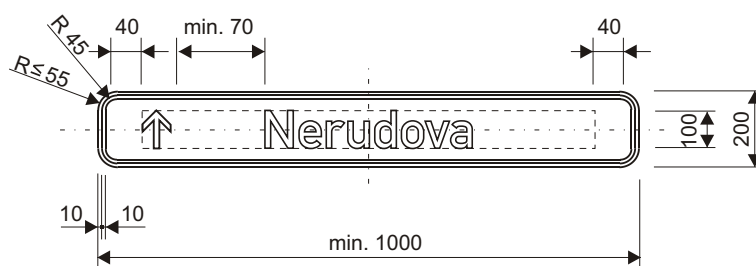
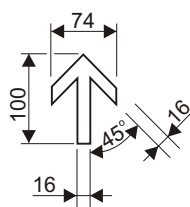


Podle délky textu písmo střední nebo úzké. Nápis se umísťuje do středu textového pole.

6 **VYBAVENÍ POZEMNÍCH KOMUNIKACÍ**
6.1 **SVISLÉ DOPRAVNÍ ZNAČKY**
Informativní značky směrové
č. IS 22a Označení názvu ulice

MDS ČR
ODBOR POZEMNÍCH
KOMUNIKACÍ
VZOROVÉ
LISTY

VL 6
126.63
01.03

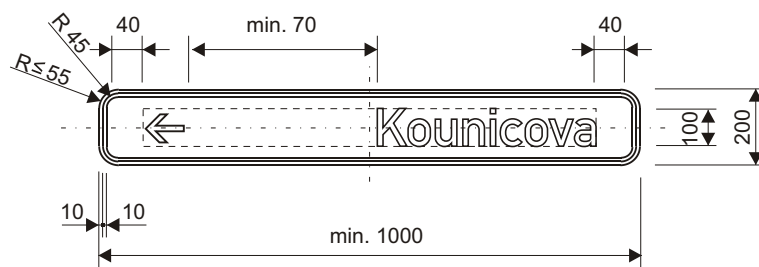


Podle délky textu písmo střední nebo úzké.

6 **VYBAVENÍ POZEMNÍCH KOMUNIKACÍ**
6.1 **SVISLÉ DOPRAVNÍ ZNAČKY**
Informativní značky směrové
č. IS 22b Označení názvu ulice

MDS ČR
ODBOR POZEMNÍCH
KOMUNIKACÍ
VZOROVÉ
LISTRY

VL 6
126.64
01.03

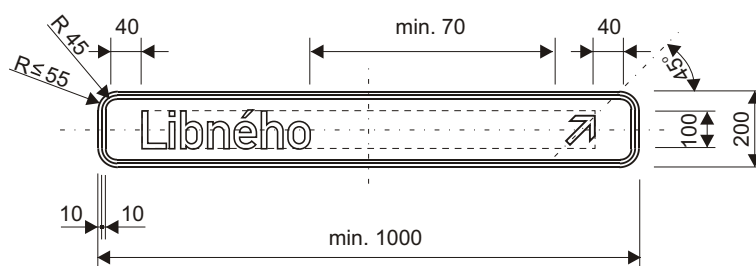


Podle délky textu písmo střední nebo úzké. Ostatní rozměry viz značka č. IS 22b.

6 **VYBAVENÍ POZEMNÍCH KOMUNIKACÍ**
6.1 **SVISLÉ DOPRAVNÍ ZNAČKY**
Informativní značky směrové
 č. IS 22c Označení názvu ulice

MDS ČR
 ODBOR POZEMNÍCH
 KOMUNIKACÍ
VZOROVÉ
LISTRY

VL 6
126.65
01.03

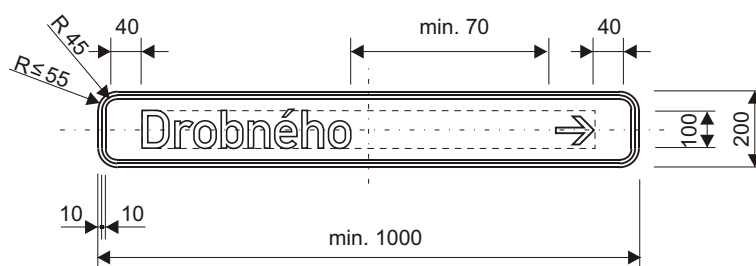


Podle délky textu písmo střední nebo úzké. Ostatní rozměry viz značka č. IS 22b.

6 **VYBAVENÍ POZEMNÍCH KOMUNIKACÍ**
6.1 **SVISLÉ DOPRAVNÍ ZNAČKY**
Informativní značky směrové
č. IS 22d Označení názvu ulice

MDS ČR
ODBOR POZEMNÍCH
KOMUNIKACÍ
VZOROVÉ
LISTY

VL 6
126.66
01.03

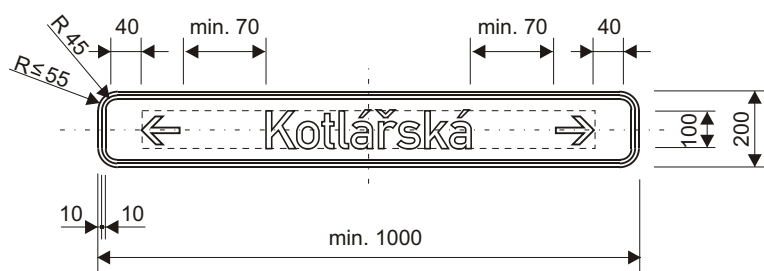


Podle délky textu písmo střední nebo úzké. Ostatní rozměry viz značka č. IS 22b.

6 **VYBAVENÍ POZEMNÍCH KOMUNIKACÍ**
6.1 **SVISLÉ DOPRAVNÍ ZNAČKY**
Informativní značky směrové
č. IS 22e Označení názvu ulice

MDS ČR
ODBOR POZEMNÍCH
KOMUNIKACÍ
VZOROVÉ
LISTY

VL 6
126.67
01.03

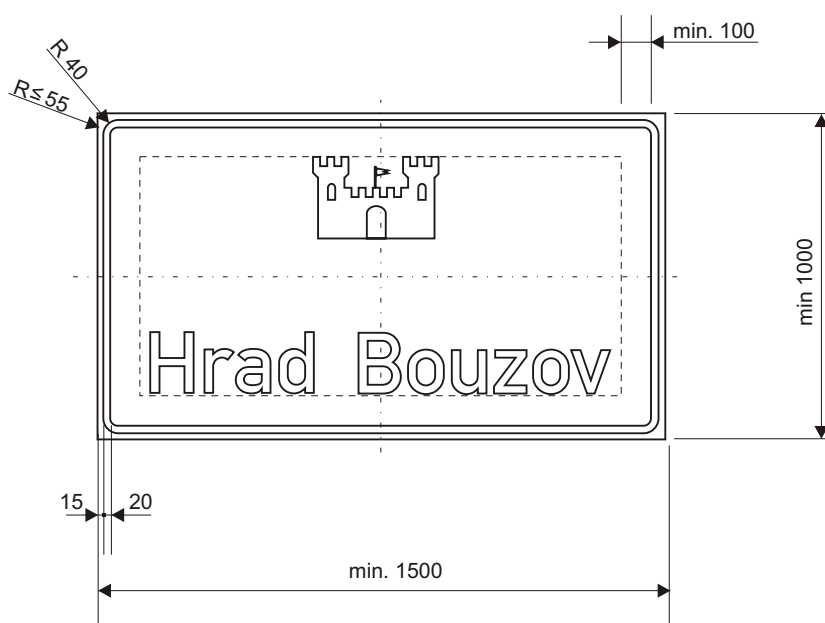


Podle délky textu písmo střední nebo úzké. Ostatní rozměry viz značka č. IS 22b.

<p>6 6.1 č. IS 22f</p>	<p>VYBAVENÍ POZEMNÍCH KOMUNIKACÍ SVISLÉ DOPRAVNÍ ZNAČKY Informativní značky směrové Označení názvu ulice</p>	<p>MDS ČR ODBOR POZEMNÍCH KOMUNIKACÍ VZOROVÉ LISTY</p>	<p>VL 6 126.68 01.03</p>
--------------------------------	---	--	---



č. IS 23

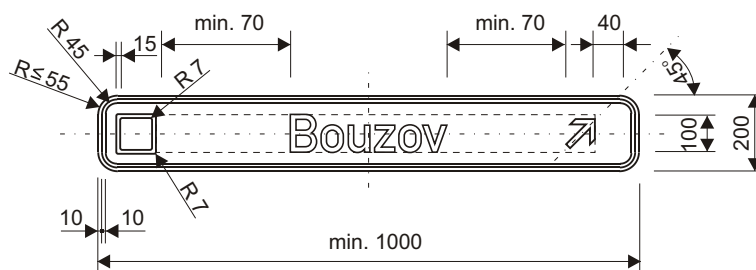


Podle délky textu písmo střední nebo úzké. Výška písma min. 100mm. Text lze doplnit vhodným symbolem.

6 **VYBAVENÍ POZEMNÍCH KOMUNIKACÍ**
6.1 **SVISLÉ DOPRAVNÍ ZNAČKY**
Informativní značky směrové
č. IS 23 Kulturní nebo turistický cíl - návěst

MDS ČR
ODBOR POZEMNÍCH
KOMUNIKACÍ
VZOROVÉ
LISTY

VL 6
126.69
01.03

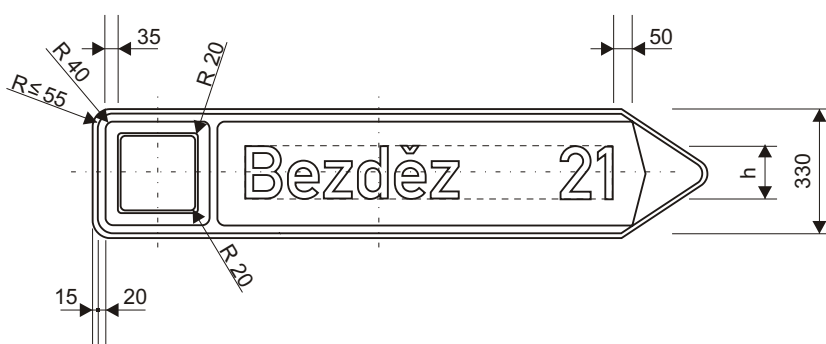


Podle délky textu písmo střední nebo úzké. Šipka viz značka č. IS 22b. Text lze doplnit vhodným symbolem.

6 **VYBAVENÍ POZEMNÍCH KOMUNIKACÍ**
6.1 **SVISLÉ DOPRAVNÍ ZNAČKY**
Informativní značky směrové
 č. IS 24a Kulturní nebo turistický cíl

MDS ČR
 ODBOR POZEMNÍCH
 KOMUNIKACÍ
VZOROVÉ
LISTY

VL 6
126.70
01.03



Podle délky textu písmo střední nebo úzké.
Ostatní rozměry viz značka č. IS 3c.

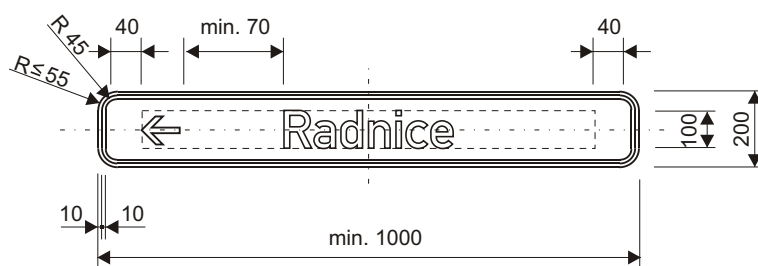
6 **VYBAVENÍ POZEMNÍCH KOMUNIKACÍ**
6.1 **SVISLÉ DOPRAVNÍ ZNAČKY**
Informativní značky směrové
 č. IS 24b Kulturní nebo turistický cíl

MDS ČR
 ODBOR POZEMNÍCH
 KOMUNIKACÍ
VZOROVÉ
LISTRY

VL 6
126.71
01.03

← Radnice

č. IS 24c



Pokud se u ije vhodného symbolu je značka v provedení značky č. IS 24a. Ostatní rozměry viz značka č. IS 22c.

6 **VYBAVENÍ POZEMNÍCH KOMUNIKACÍ**
6.1 **SVISLÉ DOPRAVNÍ ZNAČKY**
Informativní značky směrové
č. IS 24c Komunální cíl

MDS ČR
ODBOR POZEMNÍCH
KOMUNIKACÍ
**VZOROVÉ
LISTY**

VL 6
126.72
01.03