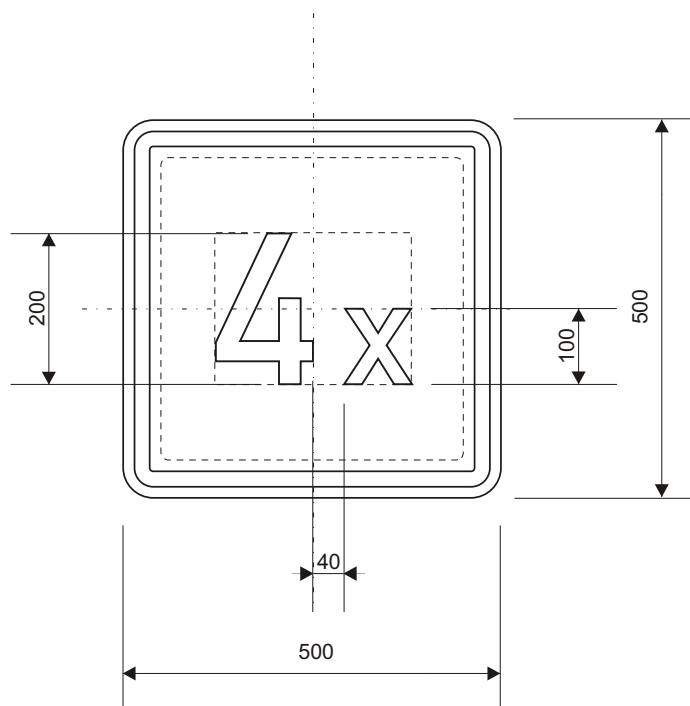




č. E 1

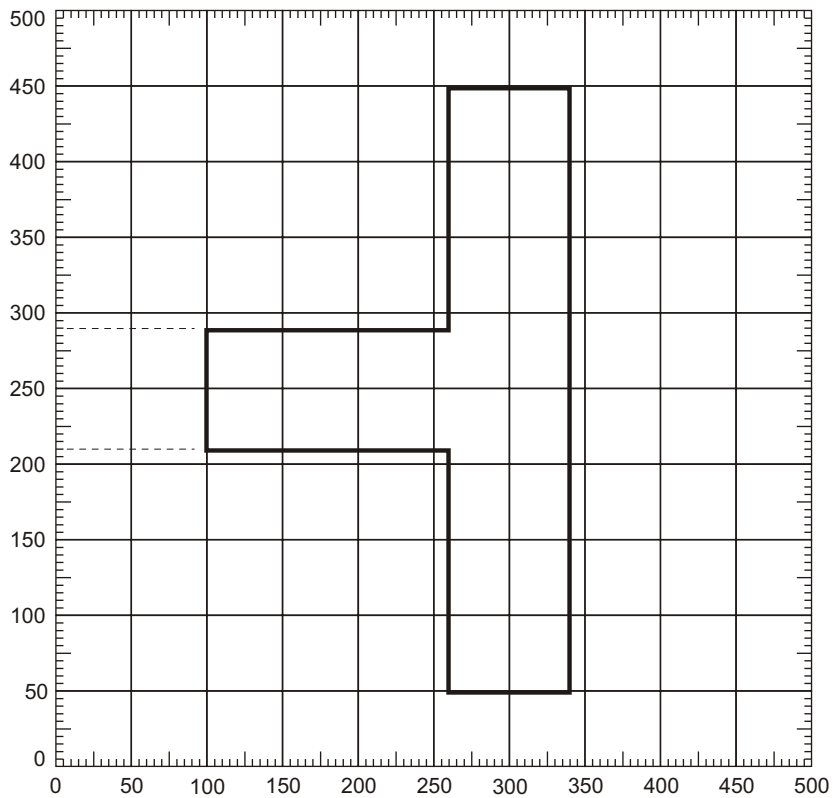


Písmo střední.

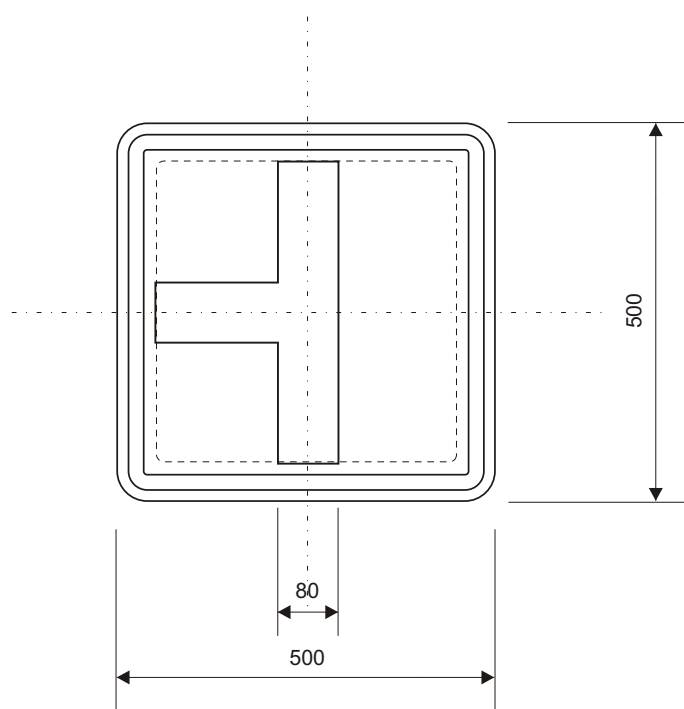
6 **VYBAVENÍ POZEMNÍCH KOMUNIKACÍ**
6.1 **SVISLÉ DOPRAVNÍ ZNAČKY**
Dodatkové tabulky
č. E 1 Počet

MDS ČR
ODBOR POZEMNÍCH
KOMUNIKACÍ
VZOROVÉ
LISTY

VL 6
128.01
01.03



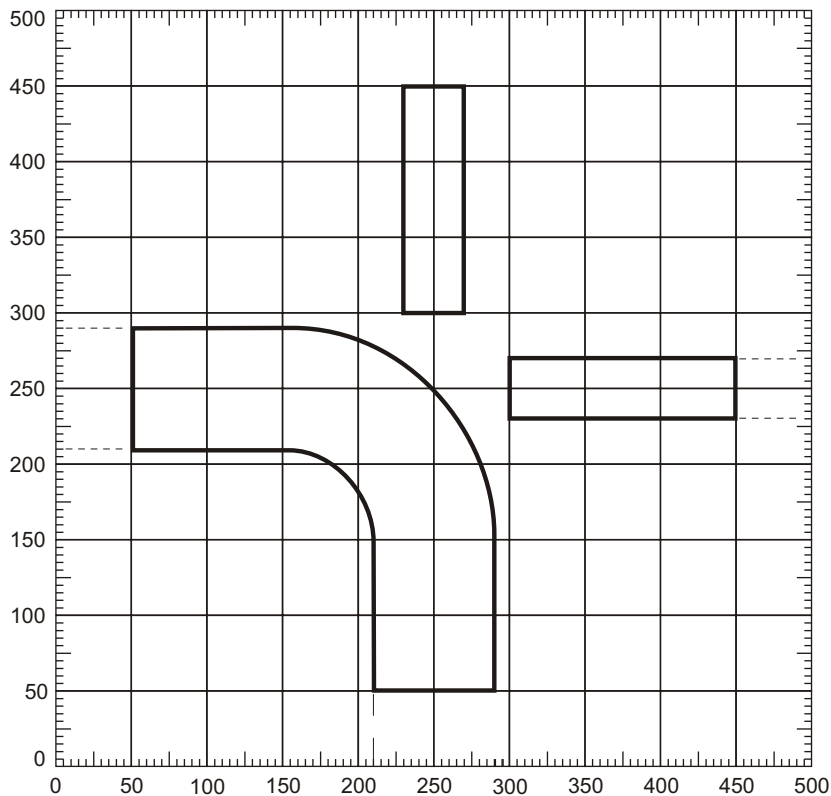
č. E 2a



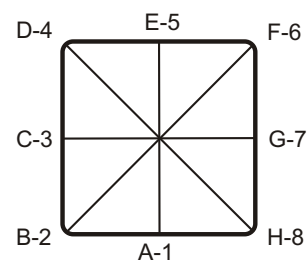
6 VYBAVENÍ POZEMNÍCH KOMUNIKACÍ
6.1 SVISLÉ DOPRAVNÍ ZNAČKY
 Dodatkové tabulky
 č. E 2a Tvar kří ovatky

MDS ČR
 ODBOR POZEMNÍCH
 KOMUNIKACÍ
**VZOROVÉ
 LISTY**

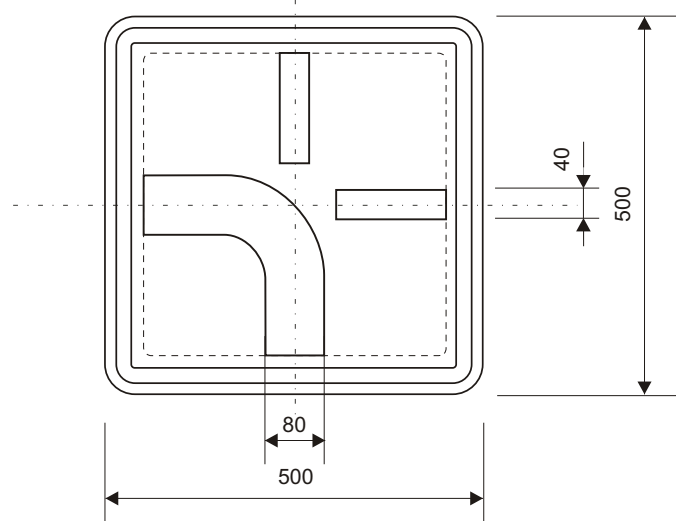
VL 6
128.02
01.03



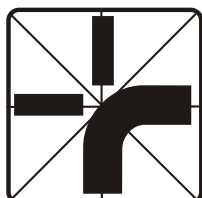
č. E 2b



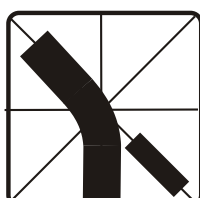
AC-57



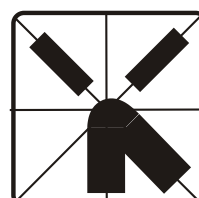
AG-35



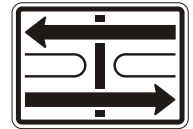
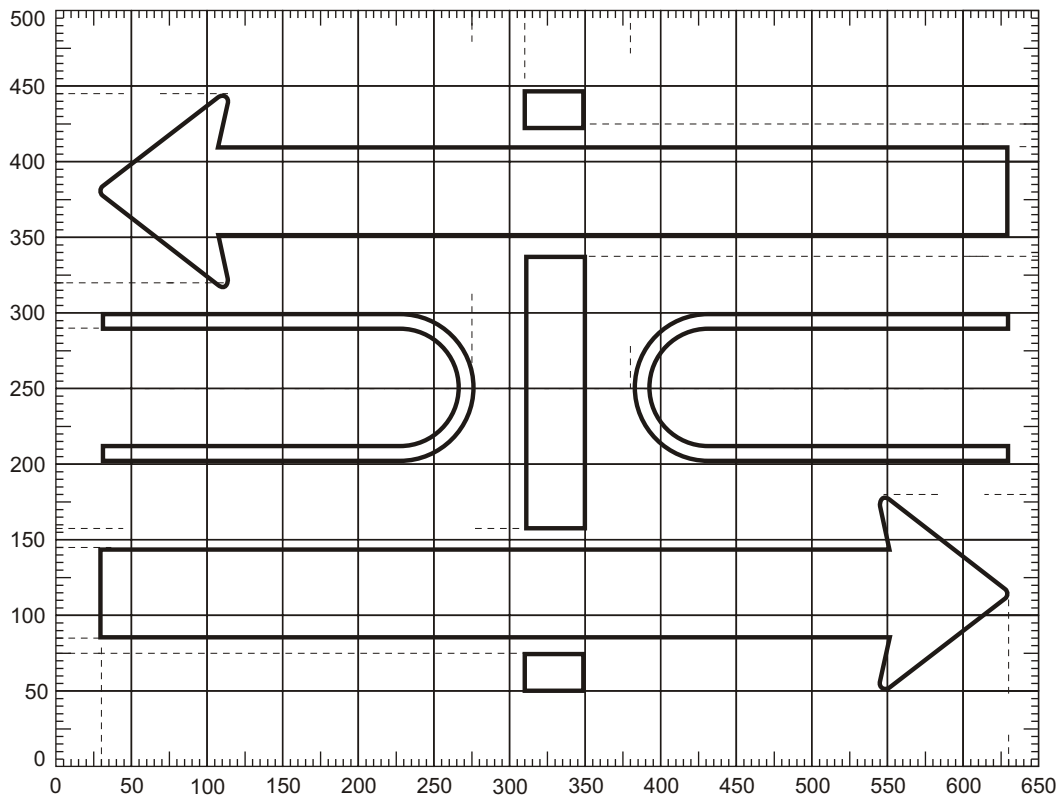
AD-8



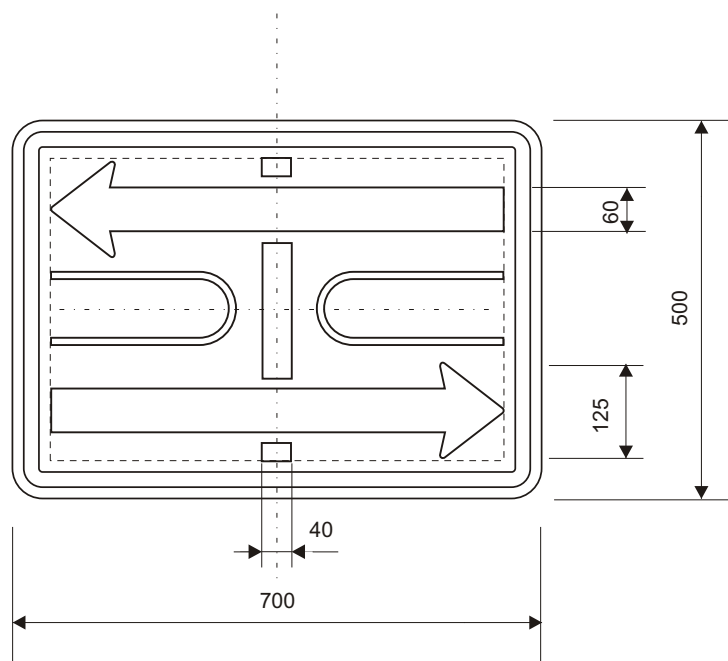
AH-46



Písmeno - pozemní komunikace, číslice - vedlejší pozemní komunikace.
 Základní tvary se odvozují z výše uvedeného schématu. Pokud pro konkrétní případ nevyhovuje, odvozuje se tvar kří ovatky ze skutečného geometrického tvaru kří ovatky.



č. E 2c



Hlava šipky se odvozuje ze značky č. IP 16.

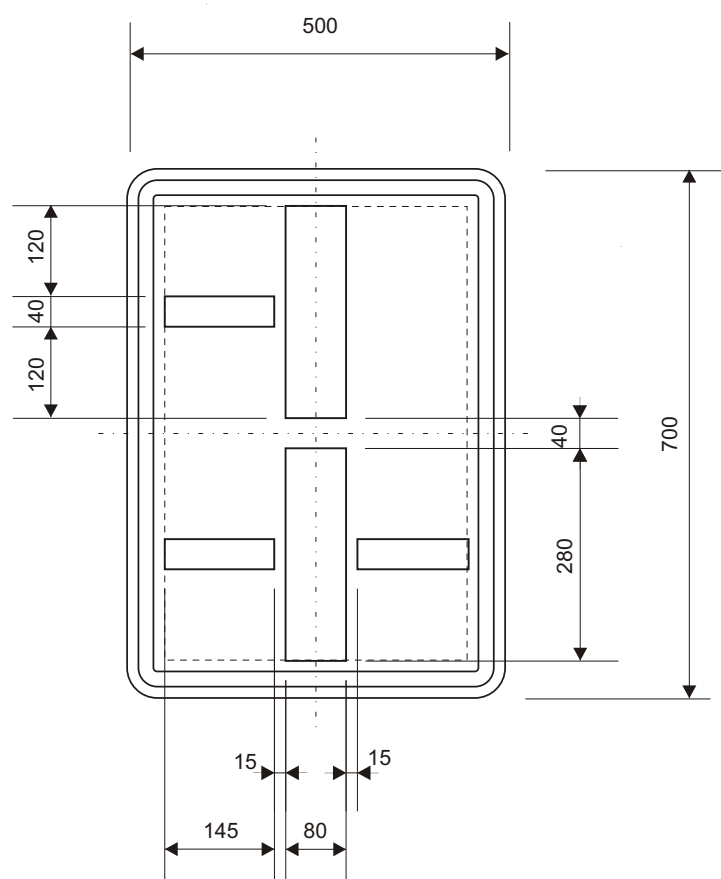
6 VYBAVENÍ POZEMNÍCH KOMUNIKACÍ
6.1 SVISLÉ DOPRAVNÍ ZNAČKY
 Dodatkové tabulky
 č. E 2c Tvar kří ovatky

MDS ČR
 ODBOR POZEMNÍCH
 KOMUNIKACÍ
**VZOROVÉ
 LISTY**

VL 6
128.04
01.03



č. E 2d



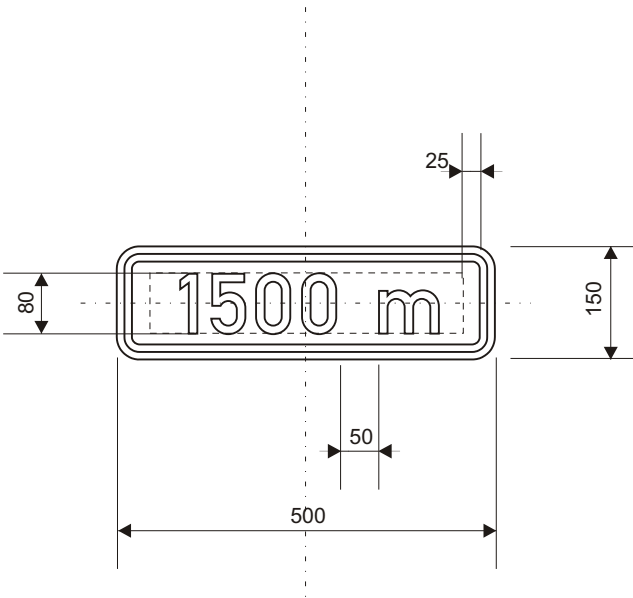
6 VYBAVENÍ POZEMNÍCH KOMUNIKACÍ
6.1 SVISLÉ DOPRAVNÍ ZNAČKY
Dodatkové tabulky
č. E 2d Tvar dvou kří ovatek

MDS ČR
ODBOR POZEMNÍCH
KOMUNIKACÍ
**VZOROVÉ
LISTY**

VL 6
128.05
01.03

1500 m

č. E 3a



Písmo střední.

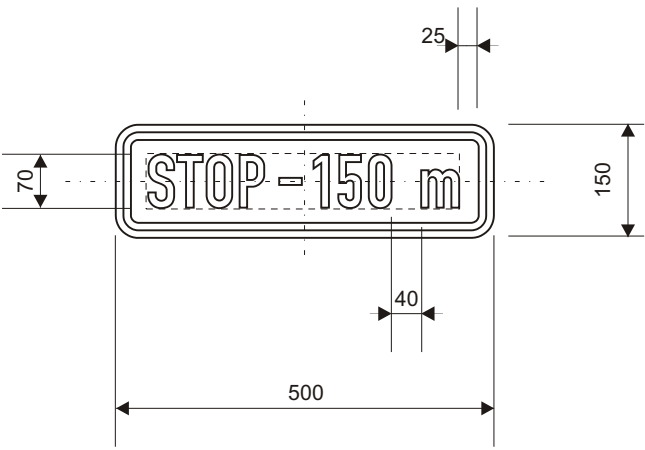
6 VYBAVENÍ POZEMNÍCH KOMUNIKACÍ
6.1 SVISLÉ DOPRAVNÍ ZNAČKY
Dodatkové tabulky
č. E 3a Vzdálenost

MDS ČR
ODBOR POZEMNÍCH
KOMUNIKACÍ
**VZOROVÉ
LISTY**

VL 6
128.06
01.03

STOP - 150 m

č. E 3b

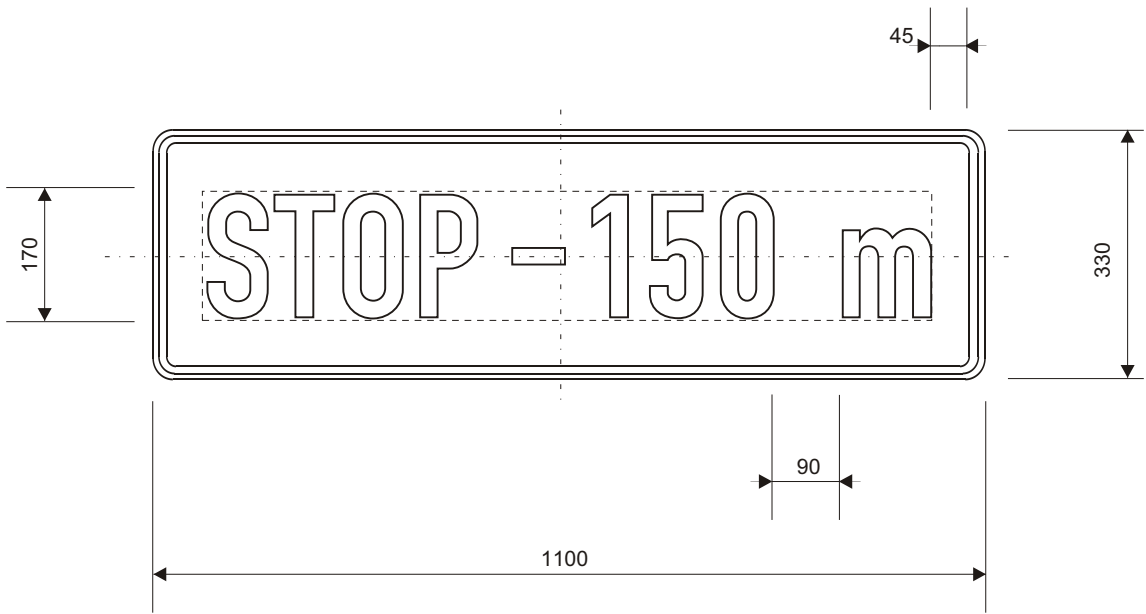


Písmo úzké.

<p>6 6.1 č. E 3b</p>	<p>VYBAVENÍ POZEMNÍCH KOMUNIKACÍ SVISLÉ DOPRAVNÍ ZNAČKY Dodatkové tabulky Vzdálenost</p>	<p>MDS ČR ODBOR POZEMNÍCH KOMUNIKACÍ VZOROVÉ LISTY</p>	<p>VL 6 128.07-1 01.03</p>
------------------------------	--	--	---

STOP - 150 m

č. E 3b

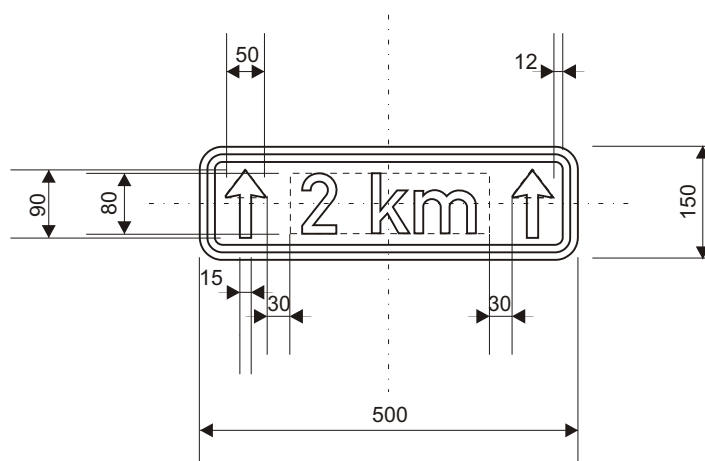


Písmo úzké.

<p>6 6.1 č. E 3b</p>	<p>VYBAVENÍ POZEMNÍCH KOMUNIKACÍ SVISLÉ DOPRAVNÍ ZNAČKY Dodatkové tabulky Vzdálenost</p>	<p>MDS ČR ODBOR POZEMNÍCH KOMUNIKACÍ VZOROVÉ LISTY</p>	<p>VL 6 128.07-2 01.03</p>
------------------------------	--	--	---



č. E 4



Podle délky textu písmo střední nebo úzké. Nápis se umísťuje do středu textového pole.
Hlava šipky se odvozuje ze značky č. A 9.

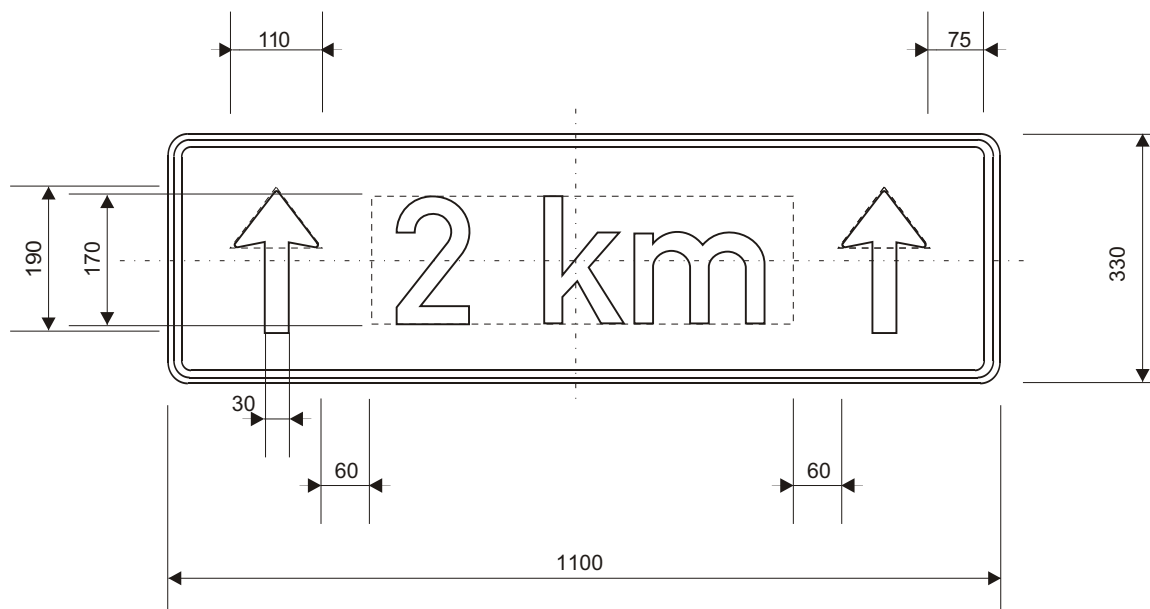
6 VYBAVENÍ POZEMNÍCH KOMUNIKACÍ
6.1 SVISLÉ DOPRAVNÍ ZNAČKY
Dodatkové tabulky
č. E 4 Délka úseku

MDS ČR
ODBOR POZEMNÍCH
KOMUNIKACÍ
**VZOROVÉ
LISTY**

VL 6
128.08-1
01.03



č. E 4



Podle délky textu písmo střední nebo úzké. Nápis se umísťuje do středu textového pole.
Hlava šipky se odvozuje ze značky č. A 9.

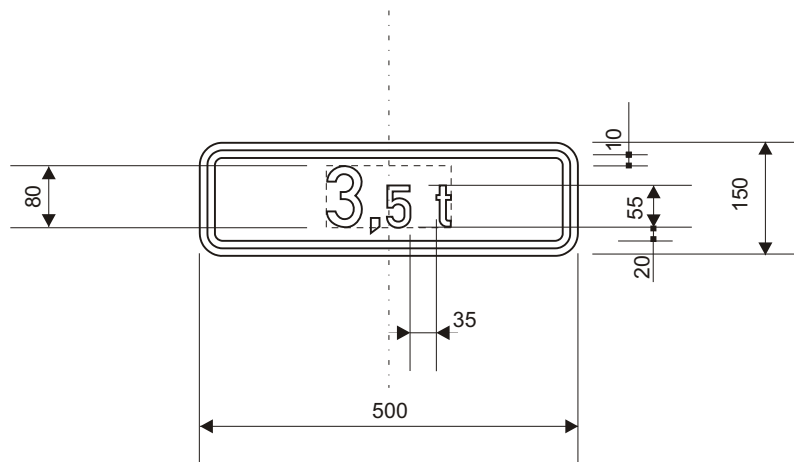
6 VYBAVENÍ POZEMNÍCH KOMUNIKACÍ
6.1 SVISLÉ DOPRAVNÍ ZNAČKY
Dodatkové tabulky
č. E 4 Délka úseku

MDS ČR
ODBOR POZEMNÍCH
KOMUNIKACÍ
**VZOROVÉ
LISTY**

VL 6
128.08-2
01.03

3,5 t

č. E 5

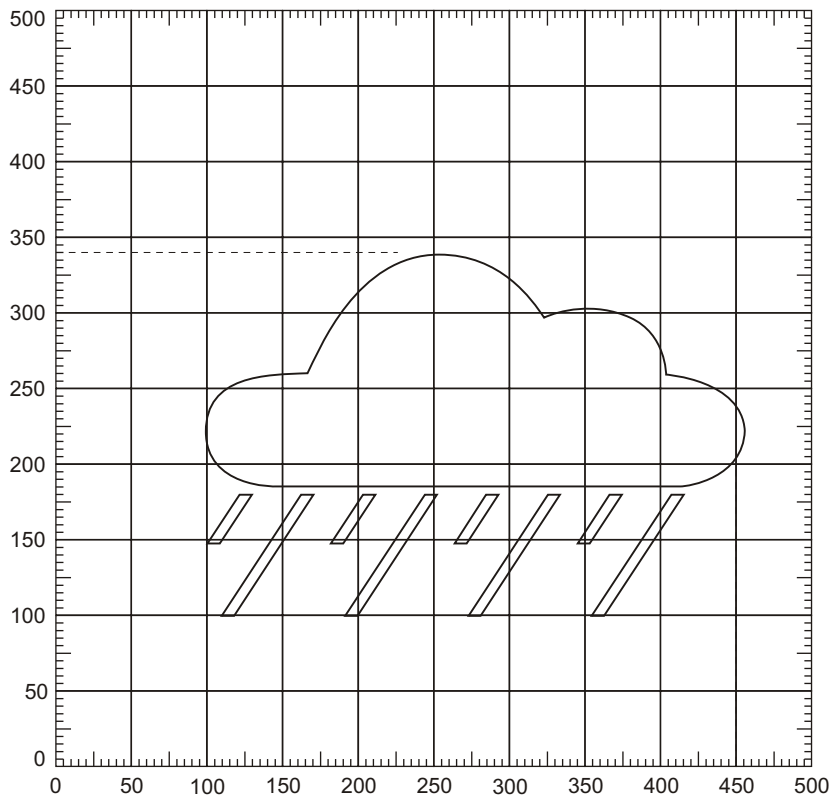


Písmo střední.

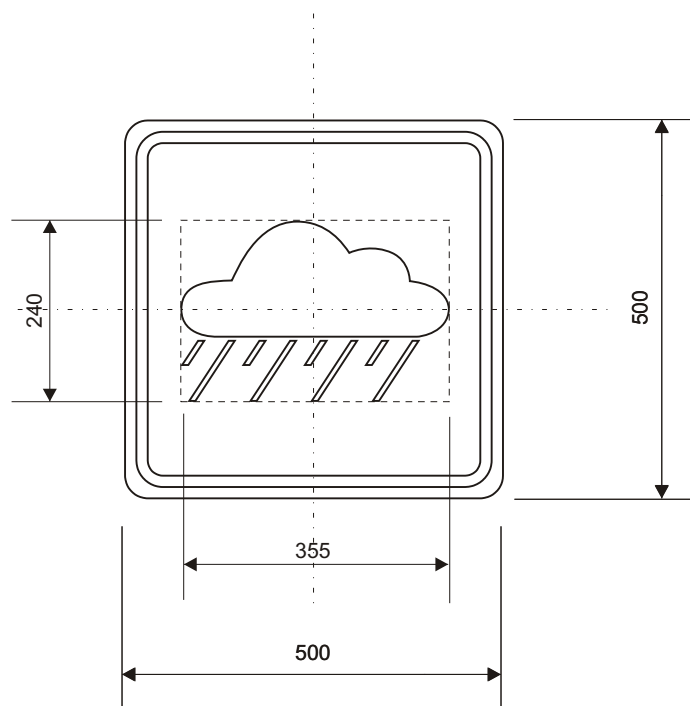
6 VYBAVENÍ POZEMNÍCH KOMUNIKACÍ
6.1 SVISLÉ DOPRAVNÍ ZNAČKY
Dodatkové tabulky
č. E 5 Celková hmotnost

MDS ČR
ODBOR POZEMNÍCH
KOMUNIKACÍ
**VZOROVÉ
LISTY**

VL 6
128.09
01.03



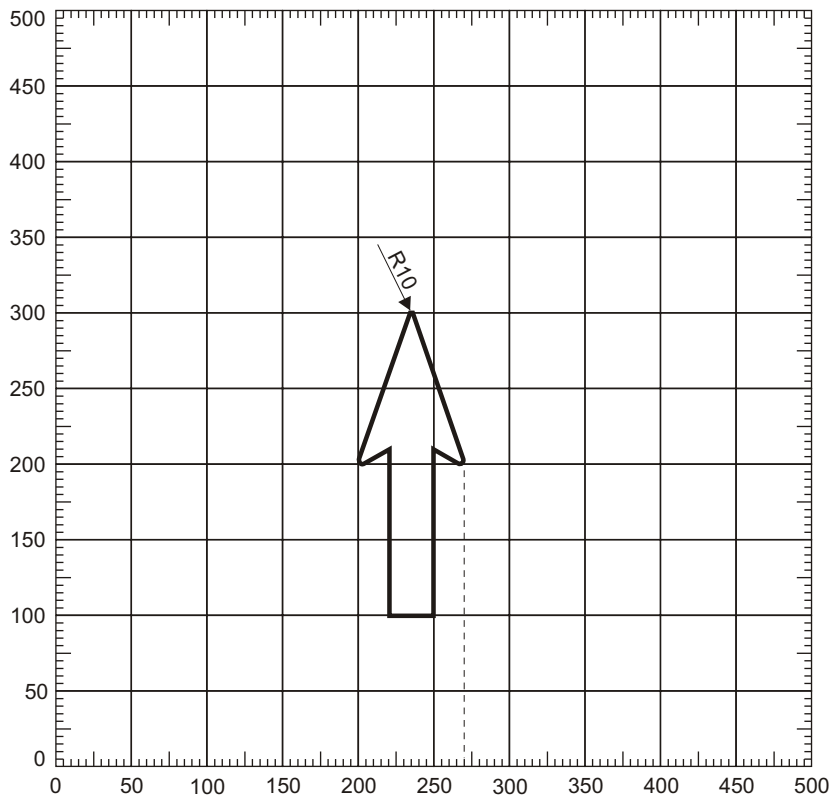
č. E 6



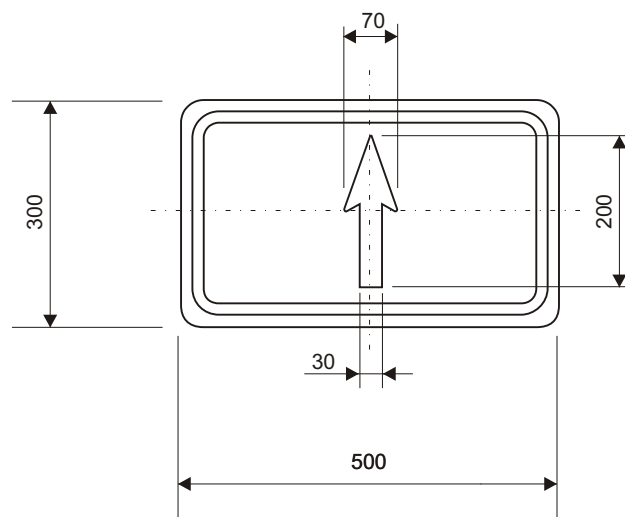
6 VYBAVENÍ POZEMNÍCH KOMUNIKACÍ
6.1 SVISLÉ DOPRAVNÍ ZNAČKY
 Dodatkové tabulky
 č. E 6 Za mokra

MDS ČR
 ODBOR POZEMNÍCH
 KOMUNIKACÍ
**VZOROVÉ
 LISTY**

VL 6
128.10
01.03



č. E 7a



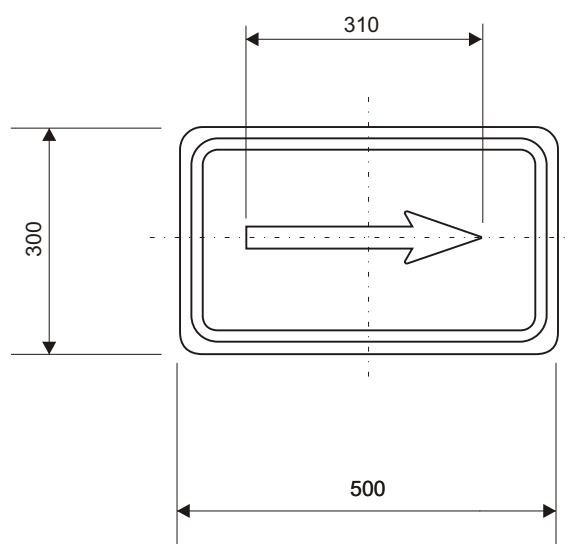
6 VYBAVENÍ POZEMNÍCH KOMUNIKACÍ
6.1 SVISLÉ DOPRAVNÍ ZNAČKY
Dodatkové tabulky
č. E 7a Směrová šipka

MDS ČR
 ODBOR POZEMNÍCH
 KOMUNIKACÍ
**VZOROVÉ
 LISTY**

VL 6
128.11
01.03



č. E 7b



Šipka se odvozuje ze značky č. E 7a.

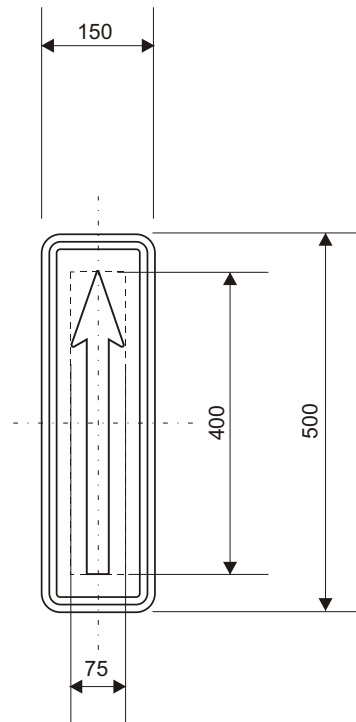
6 **VYBAVENÍ POZEMNÍCH KOMUNIKACÍ**
6.1 **SVISLÉ DOPRAVNÍ ZNAČKY**
Dodatkové tabulky
č. E 7b Směrová šipka

MDS ČR
ODBOR POZEMNÍCH
KOMUNIKACÍ
VZOROVÉ
LISTY

VL 6
128.12
01.03



č. E 8a



Hlava šipky viz značka číslo E 7a.

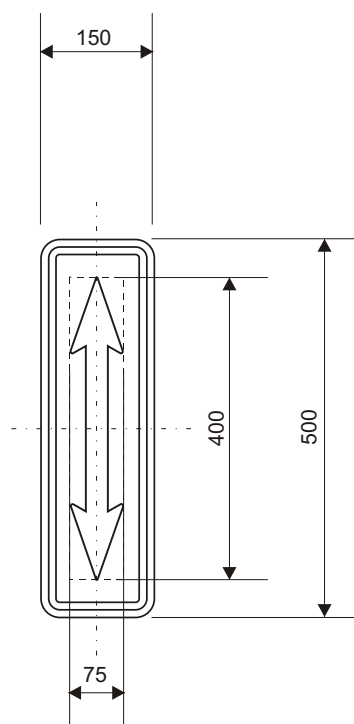
6 **VYBAVENÍ POZEMNÍCH KOMUNIKACÍ**
6.1 **SVISLÉ DOPRAVNÍ ZNAČKY**
Dodatkové tabulky
č. E8a Začátek úseku

MDS ČR
ODBOR POZEMNÍCH
KOMUNIKACÍ
VZOROVÉ
LISTY

VL 6
128.13
01.03



č. E 8b



Hlava šipky viz značka číslo E 7a.

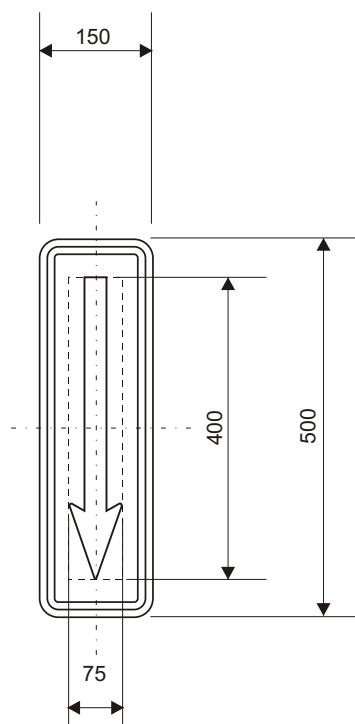
6 **VYBAVENÍ POZEMNÍCH KOMUNIKACÍ**
6.1 **SVISLÉ DOPRAVNÍ ZNAČKY**
Dodatkové tabulky
č. E8b Průběh úseku

MDS ČR
ODBOR POZEMNÍCH
KOMUNIKACÍ
VZOROVÉ
LISTY

VL 6
128.14
01.03



č. E 8c

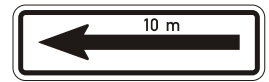


Hlava šipky viz značka číslo E 7a.

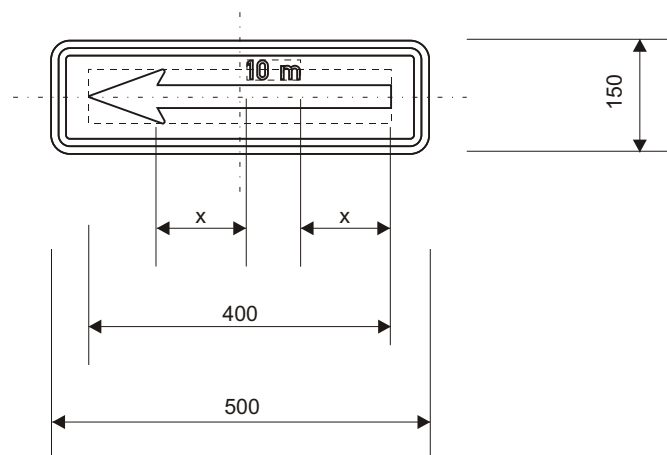
6 **VYBAVENÍ POZEMNÍCH KOMUNIKACÍ**
6.1 **SVISLÉ DOPRAVNÍ ZNAČKY**
Dodatkové tabulky
č. E8c Konec úseku

MDS ČR
ODBOR POZEMNÍCH
KOMUNIKACÍ
VZOROVÉ
LISTY

VL 6
128.15
01.03



č. E 8d

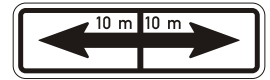


Písmo střední, výška písma 26mm, šipka viz značka číslo E 8a.
x ... stejné hodnoty.

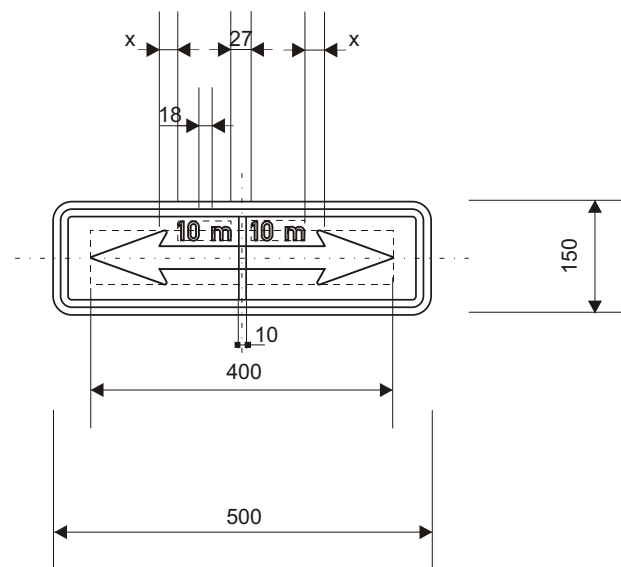
6 **VYBAVENÍ POZEMNÍCH KOMUNIKACÍ**
6.1 **SVISLÉ DOPRAVNÍ ZNAČKY**
Dodatkové tabulky
č. E 8d Úsek platnosti

MDS ČR
ODBOR POZEMNÍCH
KOMUNIKACÍ
VZOROVÉ
LISTRY

VL 6
128.16
01.03



č. E 8e



Písmo střední, výška písma 26mm, šipka viz značka číslo E 8b.
x ... stejné hodnoty.

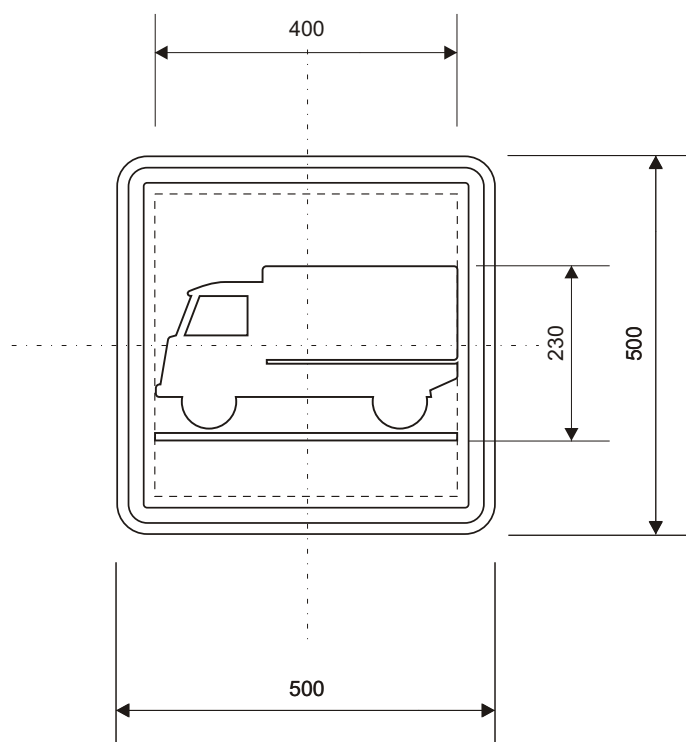
6 VYBAVENÍ POZEMNÍCH KOMUNIKACÍ
6.1 SVISLÉ DOPRAVNÍ ZNAČKY
Dodatkové tabulky
č. E 8e Úsek platnosti

MDS ČR
ODBOR POZEMNÍCH
KOMUNIKACÍ
**VZOROVÉ
LISTY**

VL 6
128.17
01.03



č. E 9

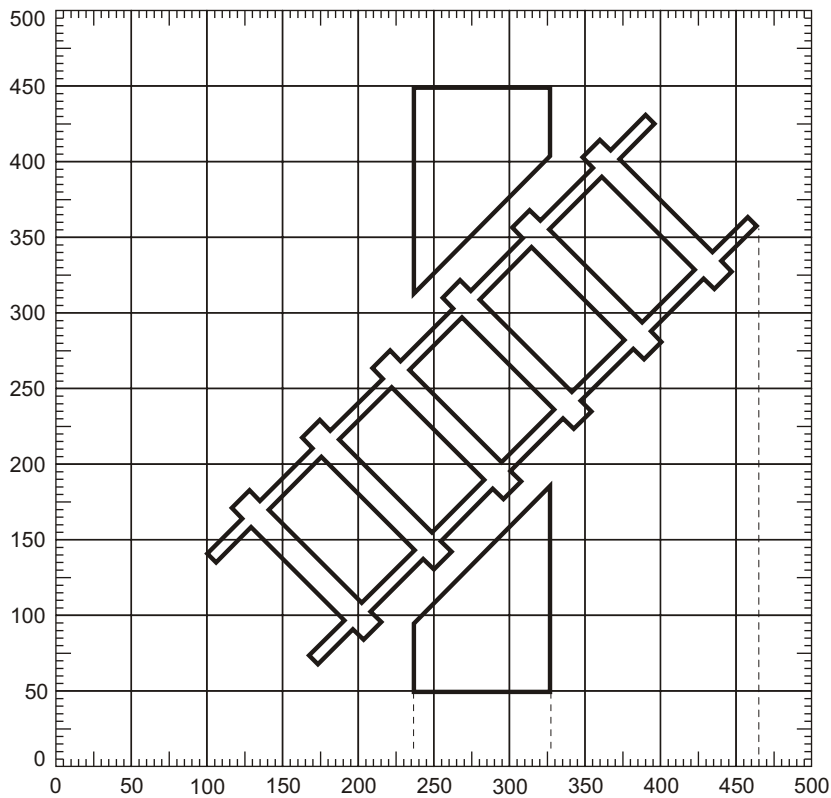


Symbol vozidla se odvozuje z příslušné zákazové značky a umístí se do středu pole.

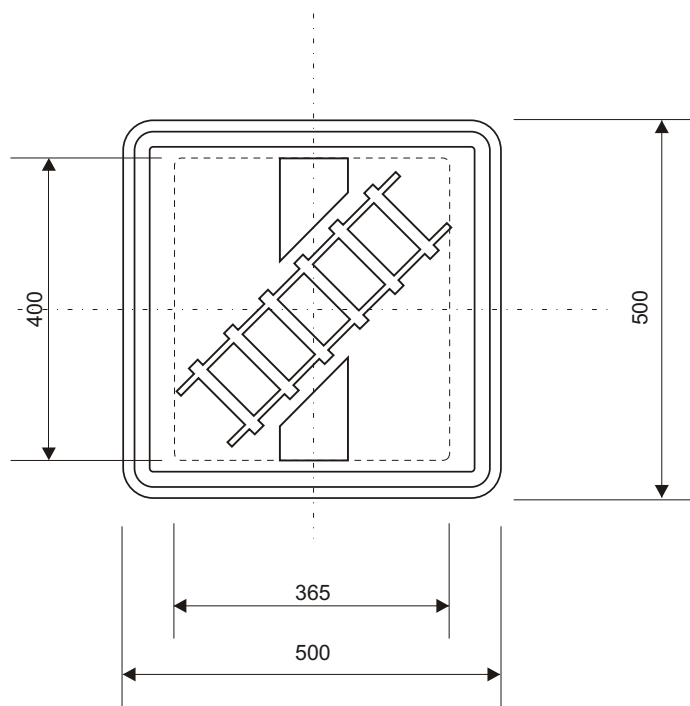
6 **VYBAVENÍ POZEMNÍCH KOMUNIKACÍ**
6.1 **SVISLÉ DOPRAVNÍ ZNAČKY**
Dodatkové tabulky
č. E 9 Druh vozidla

MDS ČR
ODBOR POZEMNÍCH
KOMUNIKACÍ
VZOROVÉ
LISTRY

VL 6
128.18
01.03



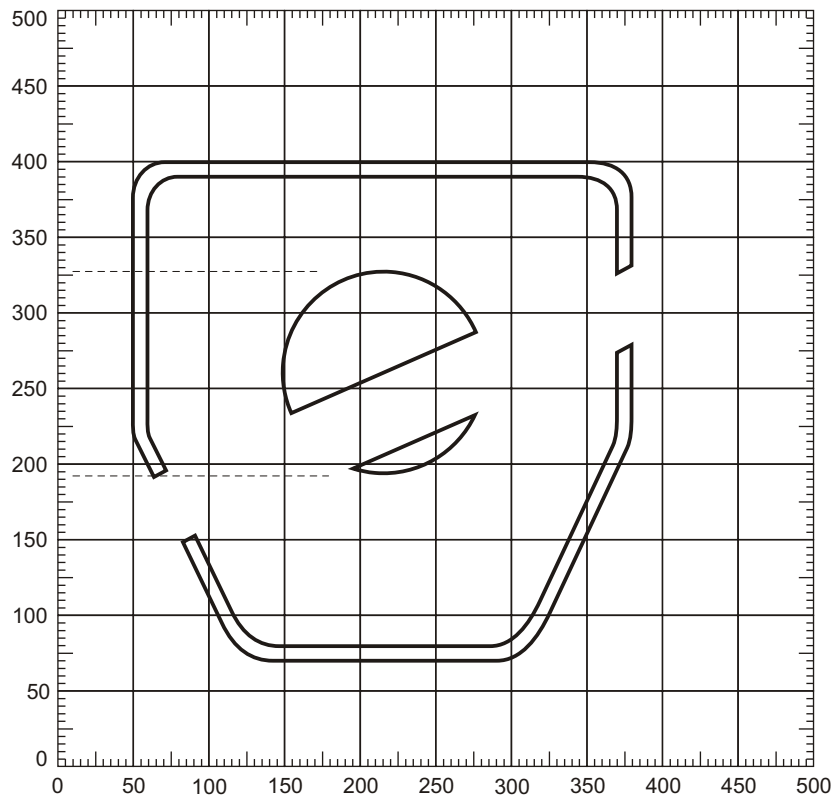
č. E 10



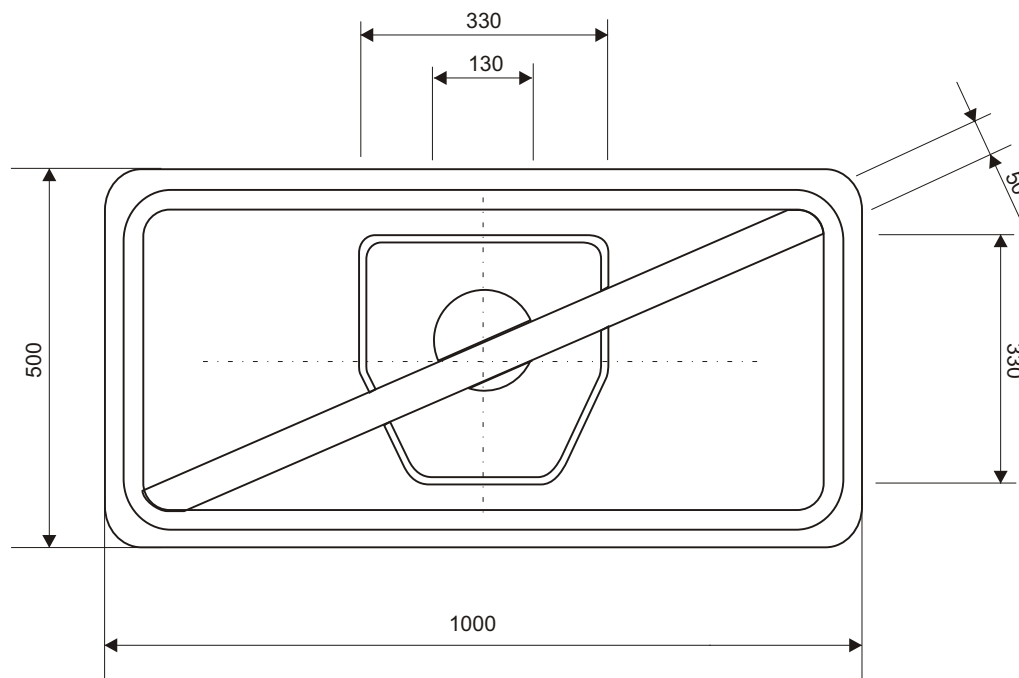
6 VYBAVENÍ POZEMNÍCH KOMUNIKACÍ
6.1 SVISLÉ DOPRAVNÍ ZNAČKY
Dodatkové tabulky
č. E 10 Tvar křížení pozemní komunikace s dráhou

MDS ČR
 ODBOR POZEMNÍCH
 KOMUNIKACÍ
**VZOROVÉ
 LISTY**

VL 6
128.19
01.03



E 11



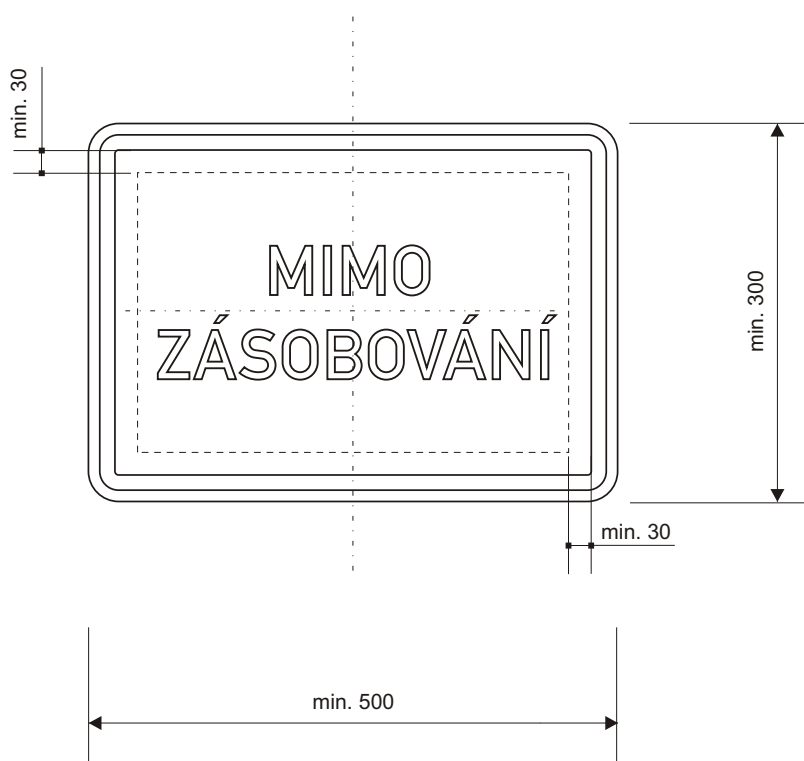
6 VYBAVENÍ POZEMNÍCH KOMUNIKACÍ
6.1 SVISLÉ DOPRAVNÍ ZNAČKY
 Dodatkové tabulky
 č. E 11 Bez poplatku

MDS ČR
 ODBOR POZEMNÍCH
 KOMUNIKACÍ
**VZOROVÉ
 LISTY**

VL 6
128.20
01.03

MIMO
ZÁSBOVÁNÍ

č. E 12



Podle délky a rozsahu textu písmo střední nebo úzké. Výška písma min. 65 mm. Nápis se umísťuje do středu textového pole.

6 VYBAVENÍ POZEMNÍCH KOMUNIKACÍ
6.1 SVISLÉ DOPRAVNÍ ZNAČKY
Dodatkové tabulky
č. E 12 Text

MDS ČR
ODBOR POZEMNÍCH
KOMUNIKACÍ
**VZOROVÉ
LISTY**

VL 6
128.21
01.03