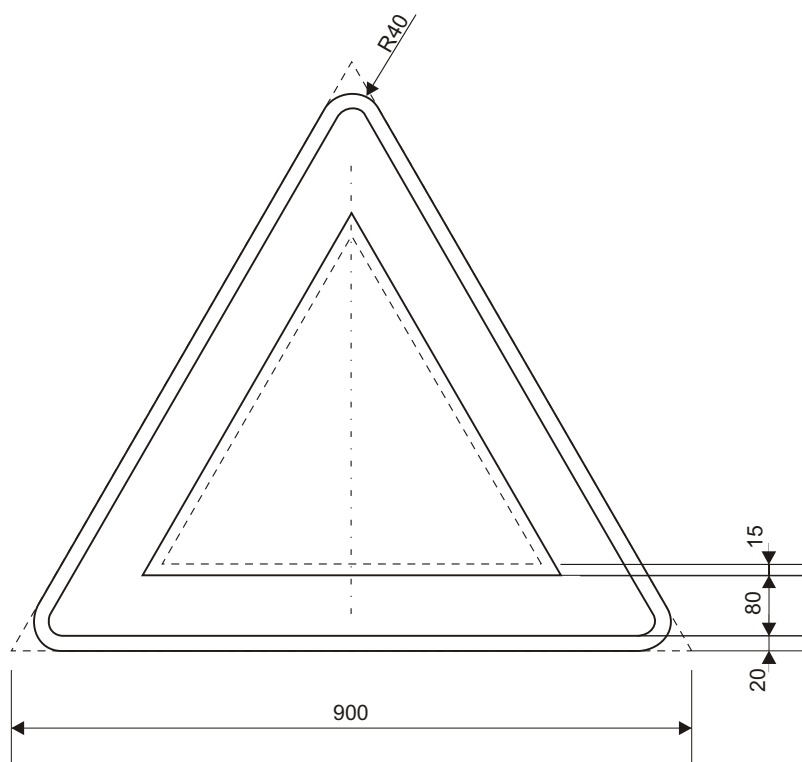


6
6.1

VYBAVENÍ POZEMNÍCH KOMUNIKACÍ
SVISLÉ DOPRAVNÍ ZNAČKY
Základní tvary, rozměry, lemy

MDS ČR
ODBOR POZEMNÍCH
KOMUNIKACÍ
VZOROVÉ
LISTY

VL 6
120.01
01.03

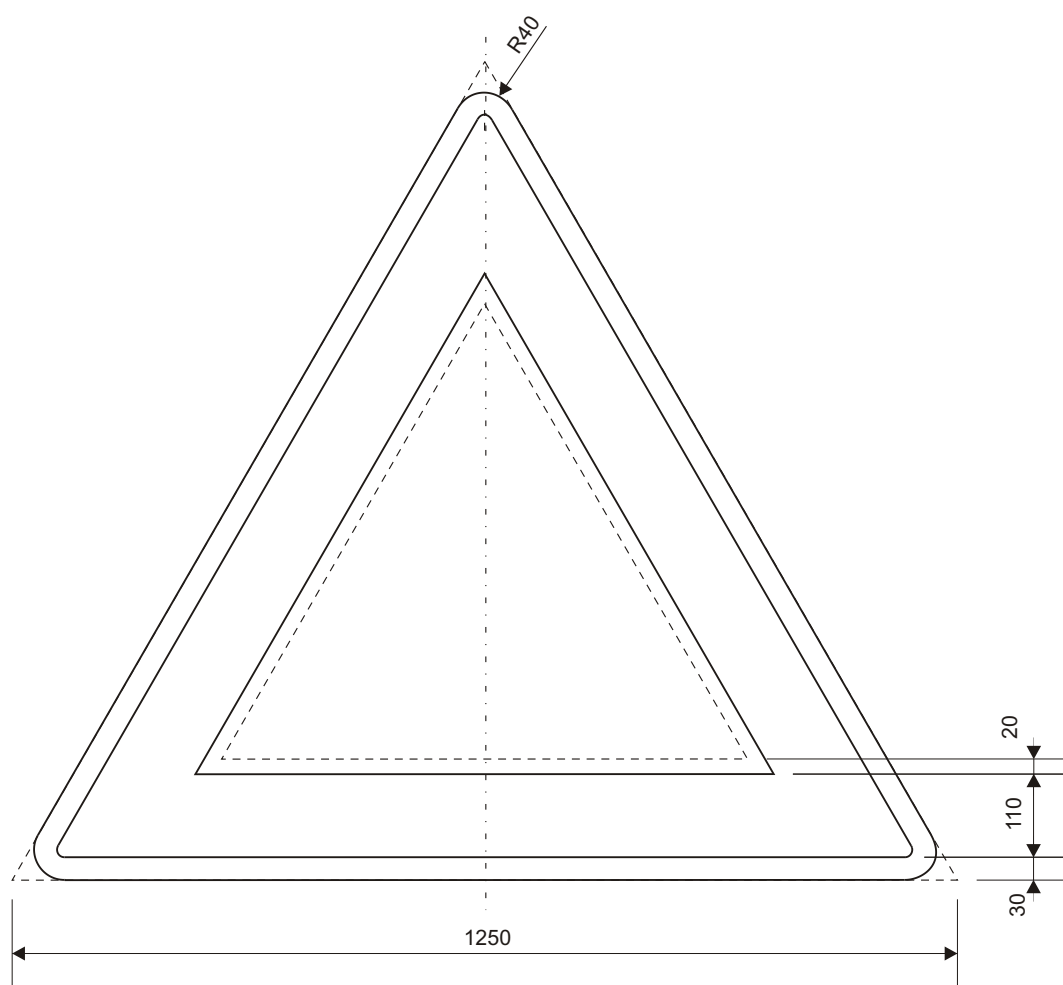
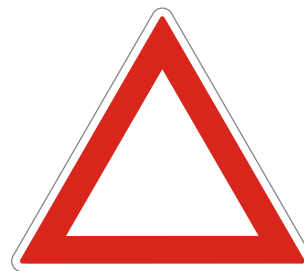


6
6.1

VYBAVENÍ POZEMNÍCH KOMUNIKACÍ
SVISLÉ DOPRAVNÍ ZNAČKY
Základní tvary, rozměry, lemy

MDS ČR
ODBOR POZEMNÍCH
KOMUNIKACÍ
VZOROVÉ
LISTRY

VL 6
120.02
01.03

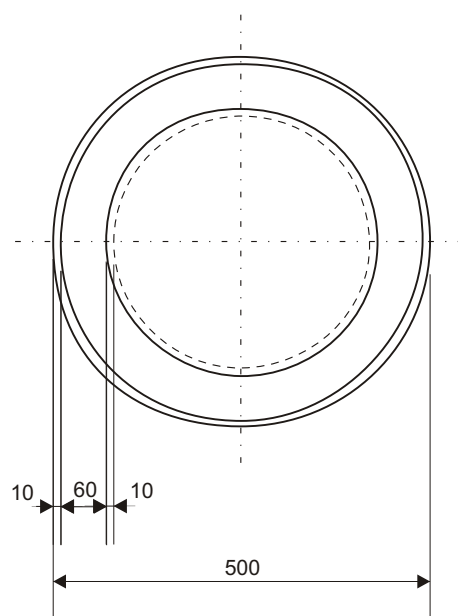


6
6.1

VYBAVENÍ POZEMNÍCH KOMUNIKACÍ
SVISLÉ DOPRAVNÍ ZNAČKY
Základní tvary, rozměry, lemy

MDS ČR
ODBOR POZEMNÍCH
KOMUNIKACÍ
VZOROVÉ
LISTY

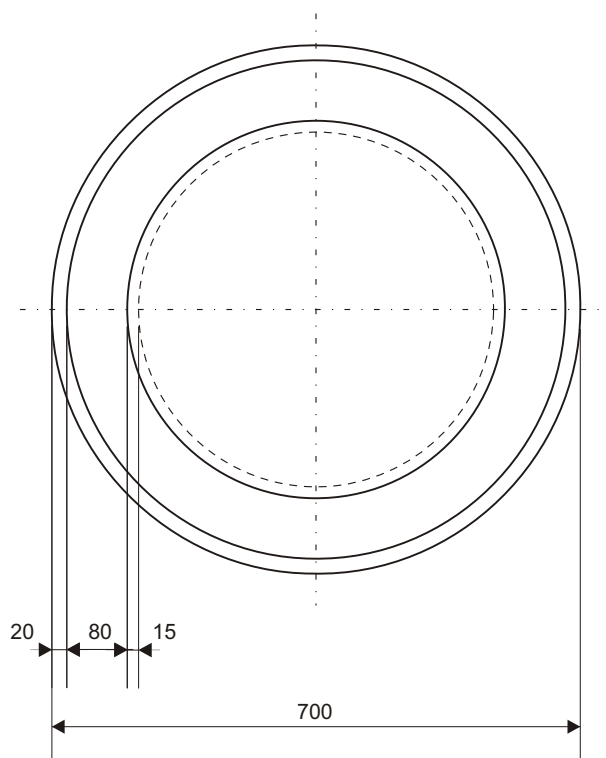
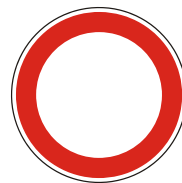
VL 6
120.03
01.03



6
6.1 **VYBAVENÍ POZEMNÍCH KOMUNIKACÍ**
SVISLÉ DOPRAVNÍ ZNAČKY
Základní tvary, rozměry, lemy

MDS ČR
ODBOR POZEMNÍCH
KOMUNIKACÍ
VZOROVÉ
LISTY

VL 6
120.04
01.03

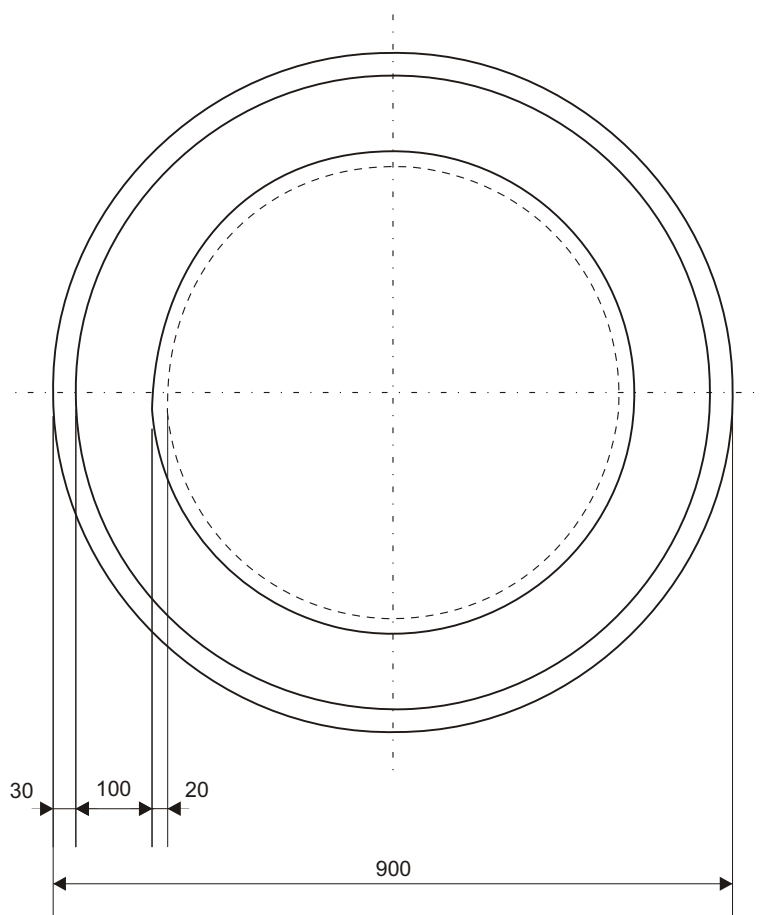
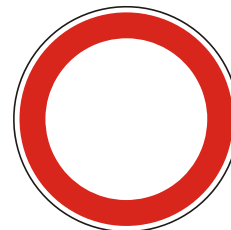


6
6.1

VYBAVENÍ POZEMNÍCH KOMUNIKACÍ
SVISLÉ DOPRAVNÍ ZNAČKY
Základní tvary, rozměry, lemy

MDS ČR
ODBOR POZEMNÍCH
KOMUNIKACÍ
VZOROVÉ
LISTY

VL 6
120.05
01.03

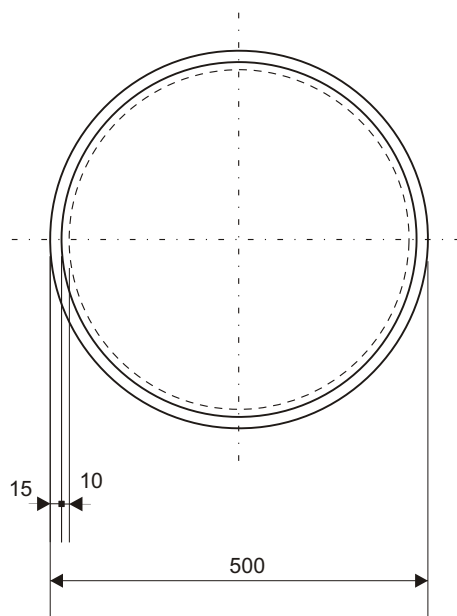
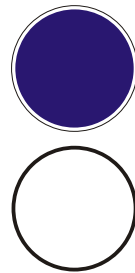


6
6.1

VYBAVENÍ POZEMNÍCH KOMUNIKACÍ
SVISLÉ DOPRAVNÍ ZNAČKY
Základní tvary, rozměry, lemy

MDS ČR
ODBOR POZEMNÍCH
KOMUNIKACÍ
VZOROVÉ
LISTY

VL 6
120.06
01.03

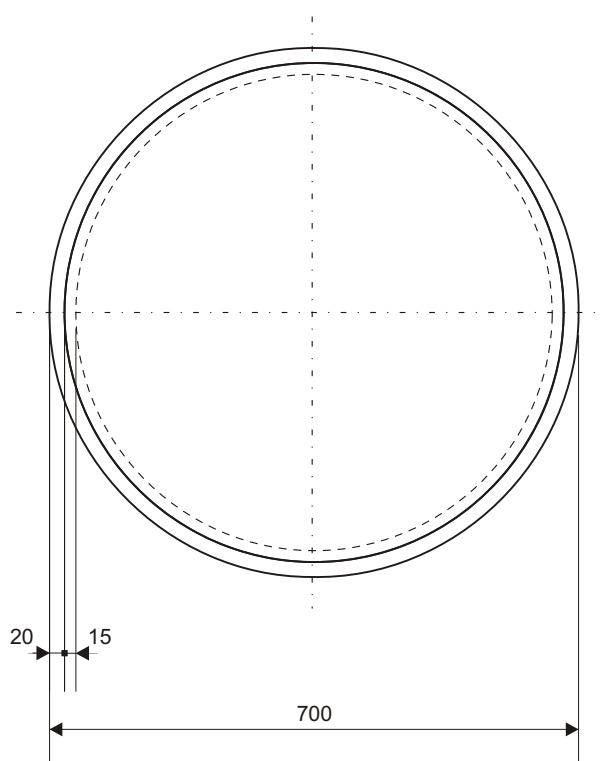
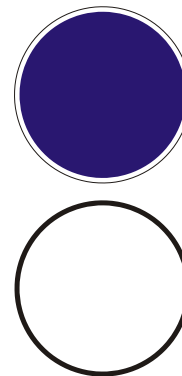


6
6.1

VYBAVENÍ POZEMNÍCH KOMUNIKACÍ
SVISLÉ DOPRAVNÍ ZNAČKY
Základní tvary, rozměry, lemy

MDS ČR
ODBOR POZEMNÍCH
KOMUNIKACÍ
VZOROVÉ
LISTY

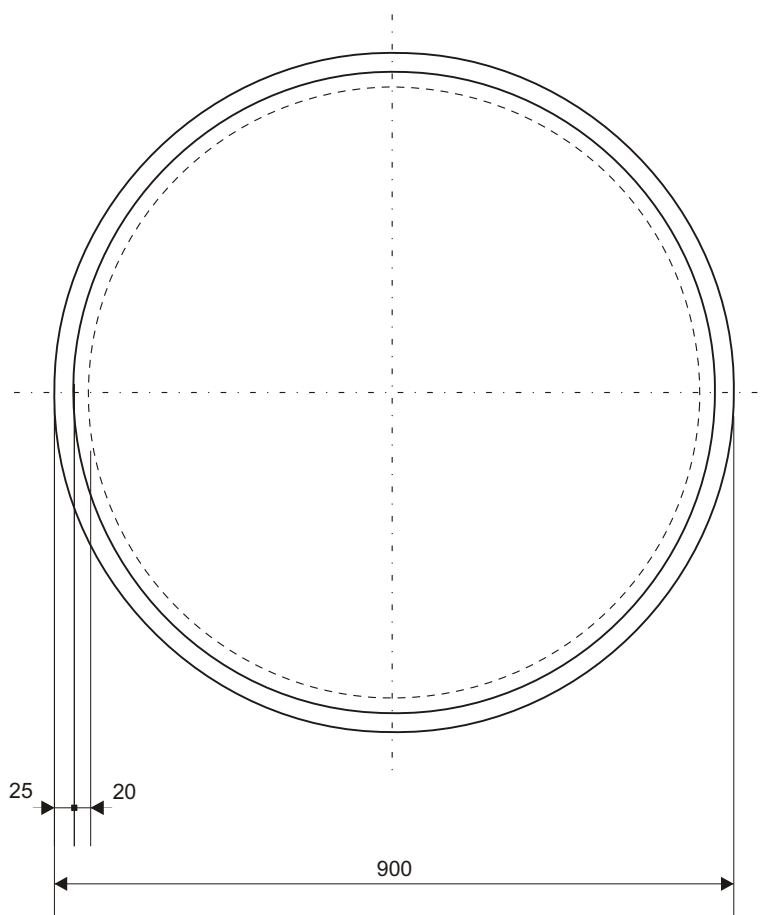
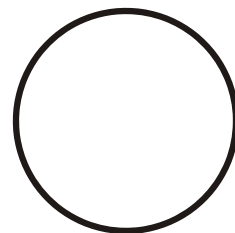
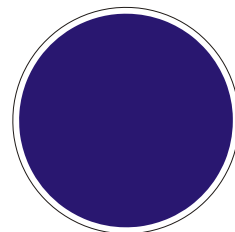
VL 6
120.07
01.03



6
6.1 **VYBAVENÍ POZEMNÍCH KOMUNIKACÍ**
SVISLÉ DOPRAVNÍ ZNAČKY
Základní tvary, rozměry, lemy

MDS ČR
ODBOR POZEMNÍCH
KOMUNIKACÍ
VZOROVÉ
LISTY

VL 6
120.08
01.03

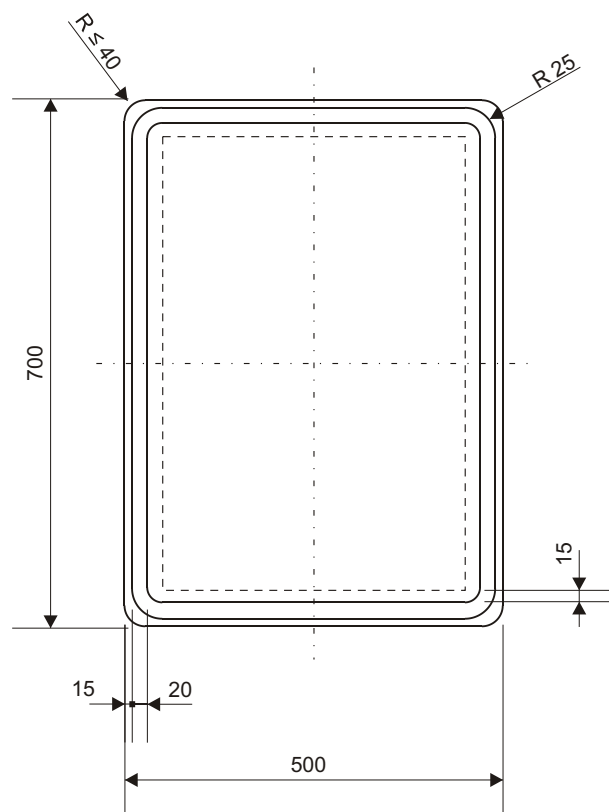
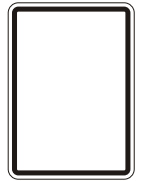


6
6.1

VYBAVENÍ POZEMNÍCH KOMUNIKACÍ
SVISLÉ DOPRAVNÍ ZNAČKY
Základní tvary, rozměry, lemy

MDS ČR
ODBOR POZEMNÍCH
KOMUNIKACÍ
VZOROVÉ
LISTY

VL 6
120.09
01.03

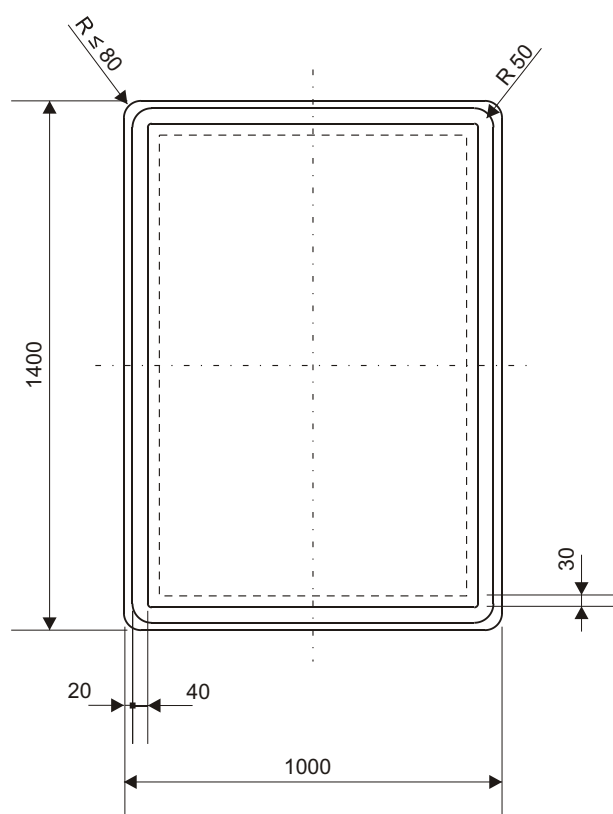
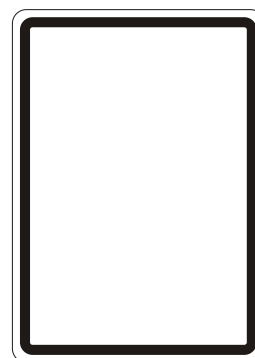


6
6.1

VYBAVENÍ POZEMNÍCH KOMUNIKACÍ
SVISLÉ DOPRAVNÍ ZNAČKY
Základní tvary, rozměry, lemy

MDS ČR
ODBOR POZEMNÍCH
KOMUNIKACÍ
VZOROVÉ
LISTY

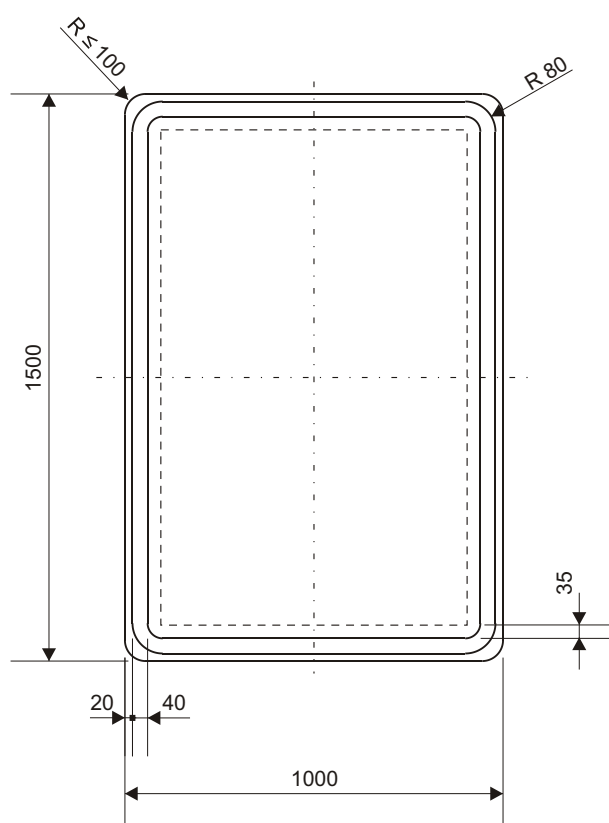
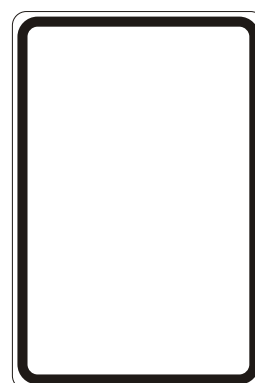
VL 6
120.10
01.03



6
6.1 **VYBAVENÍ POZEMNÍCH KOMUNIKACÍ**
SVISLÉ DOPRAVNÍ ZNAČKY
Základní tvary, rozměry, lemy

MDS ČR
ODBOR POZEMNÍCH
KOMUNIKACÍ
VZOROVÉ
LISTY

VL 6
120.11
01.03

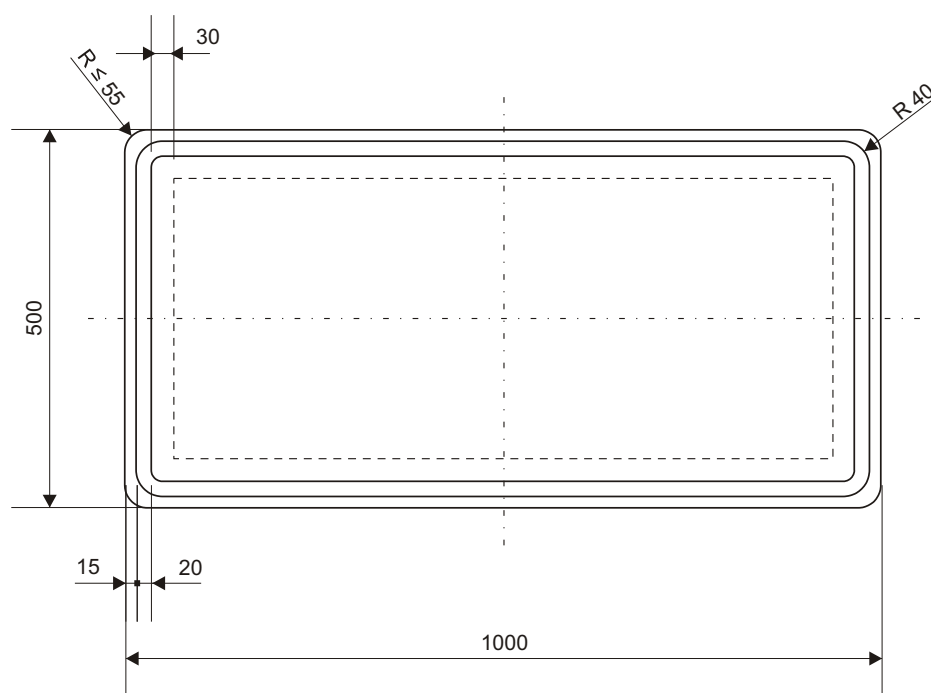


6
6.1

VYBAVENÍ POZEMNÍCH KOMUNIKACÍ
SVISLÉ DOPRAVNÍ ZNAČKY
Základní tvary, rozměry, lemy

MDS ČR
ODBOR POZEMNÍCH
KOMUNIKACÍ
VZOROVÉ
LISTRY

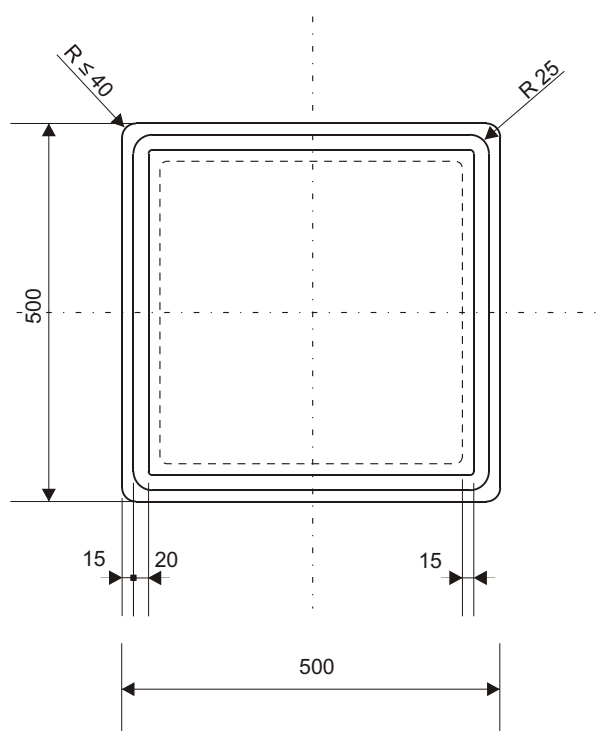
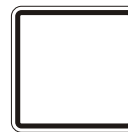
VL 6
120.12
01.03



6
6.1 **VYBAVENÍ POZEMNÍCH KOMUNIKACÍ**
SVISLÉ DOPRAVNÍ ZNAČKY
Základní tvary, rozměry, lemy

MDS ČR
ODBOR POZEMNÍCH
KOMUNIKACÍ
VZOROVÉ
LISTY

VL 6
120.13
01.03

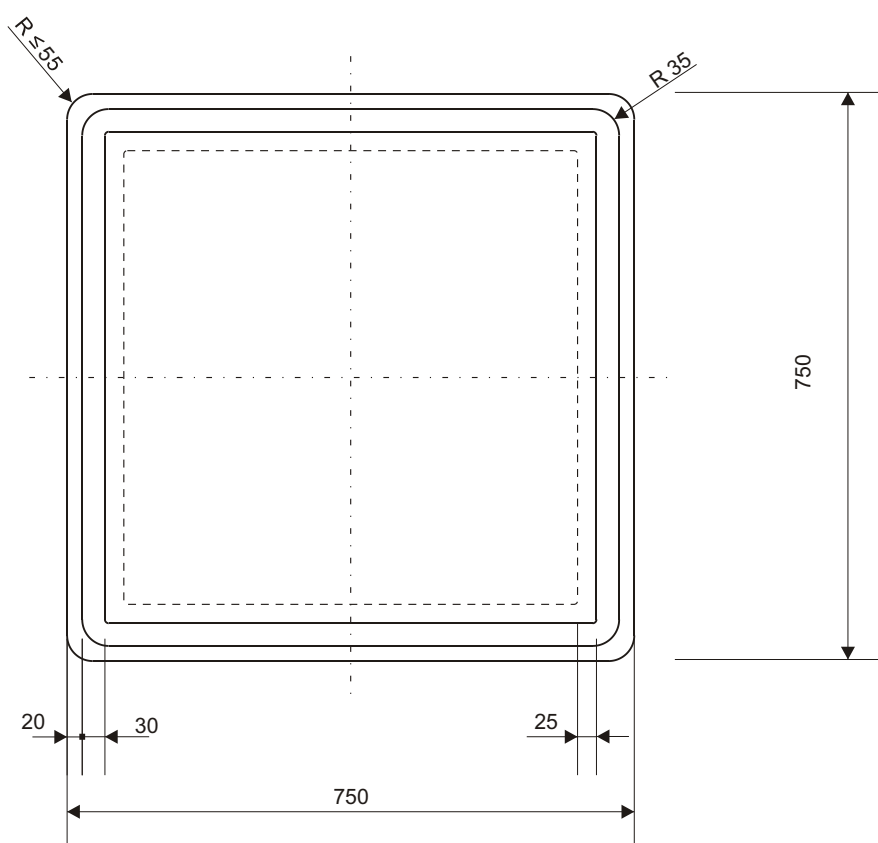
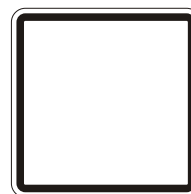
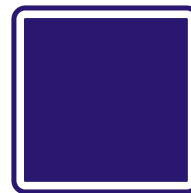


6
6.1

VYBAVENÍ POZEMNÍCH KOMUNIKACÍ
SVISLÉ DOPRAVNÍ ZNAČKY
Základní tvary, rozměry, lemy

MDS ČR
ODBOR POZEMNÍCH
KOMUNIKACÍ
VZOROVÉ
LISTY

VL 6
120.14
01.03

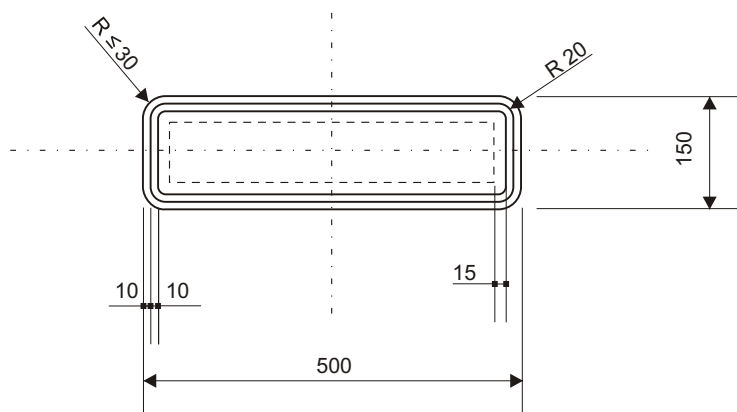


6
6.1

VYBAVENÍ POZEMNÍCH KOMUNIKACÍ
SVISLÉ DOPRAVNÍ ZNAČKY
Základní tvary, rozměry, lemy

MDS ČR
ODBOR POZEMNÍCH
KOMUNIKACÍ
VZOROVÉ
LISTY

VL 6
120.15
01.03

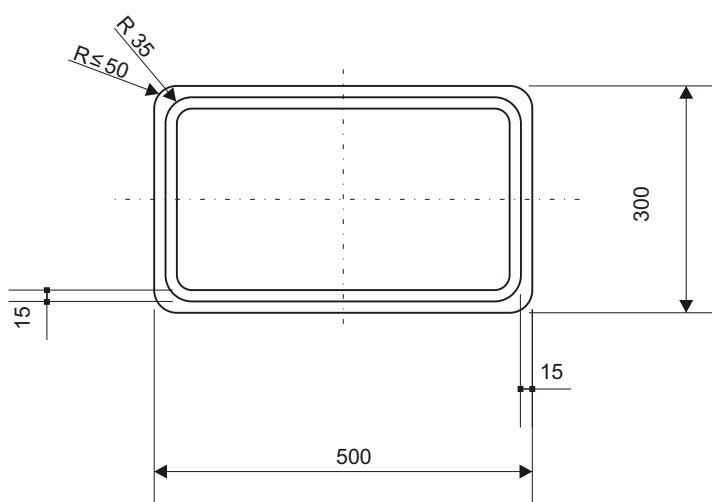


6
6.1

VYBAVENÍ POZEMNÍCH KOMUNIKACÍ
SVISLÉ DOPRAVNÍ ZNAČKY
Základní tvary, rozměry, lemy

MDS ČR
ODBOR POZEMNÍCH
KOMUNIKACÍ
VZOROVÉ
LISTY

VL 6
120.16-1
01.03



6
6.1

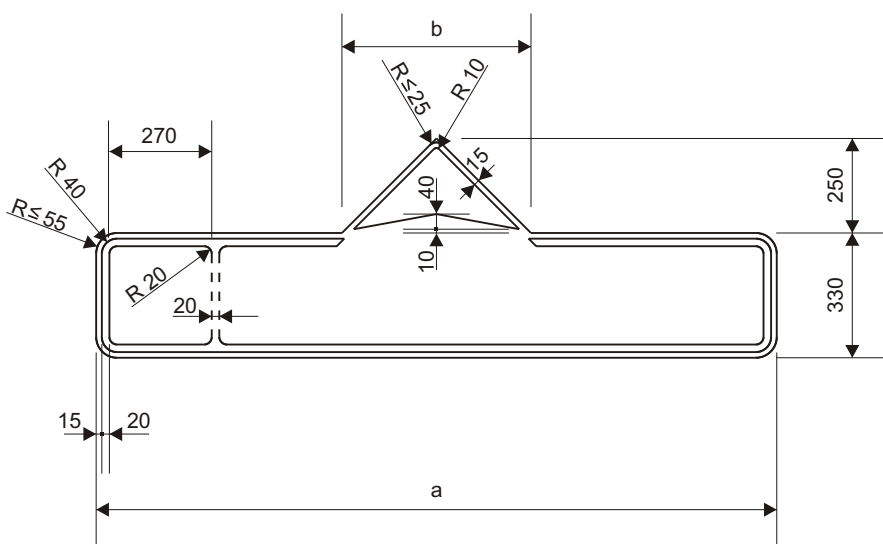
VYBAVENÍ POZEMNÍCH KOMUNIKACÍ
SVISLÉ DOPRAVNÍ ZNAČKY
Základní tvary, rozměry, lemy

MDS ČR
ODBOR POZEMNÍCH
KOMUNIKACÍ
VZOROVÉ
LISTY

VL 6
120.16-2
01.03



a	b
1100	330
1300	330
1500	500
1800	500



Rámeček pouze při uvedení symbolu dálnice, silnice pro motorová vozidla (SMV), čísla dálnice, čísla silnice I. nebo II. třídy.

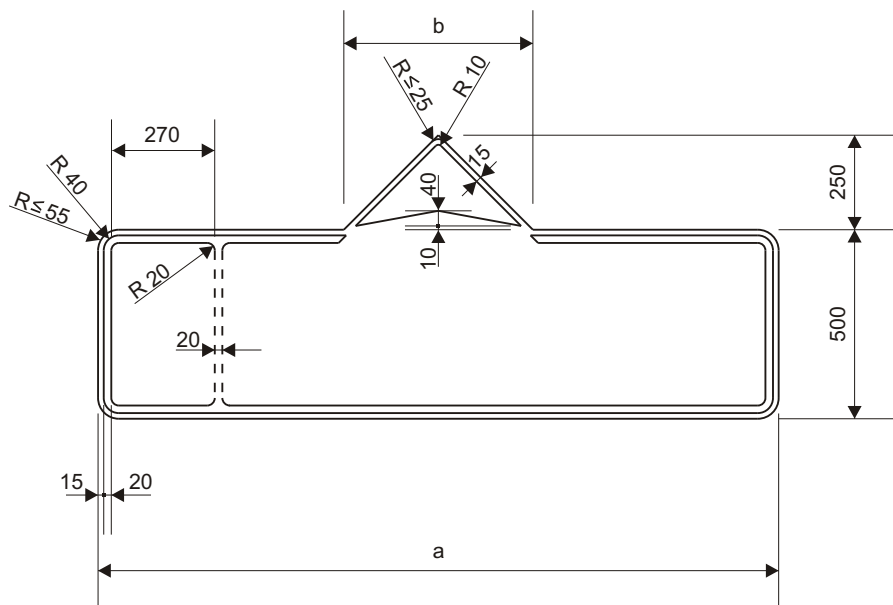
6
6.1 **VYBAVENÍ POZEMNÍCH KOMUNIKACÍ**
SVISLÉ DOPRAVNÍ ZNAČKY
Základní tvary, rozměry, lemy

MDS ČR
ODBOR POZEMNÍCH
KOMUNIKACÍ
VZOROVÉ
LISTY

VL 6
120.17
01.03



a	b
1100	330
1300	330
1500	500
1800	500



Rámeček pouze při uvedení symbolu dálnice, SMV, čísla dálnice, čísla silnice I. nebo II. třídy.

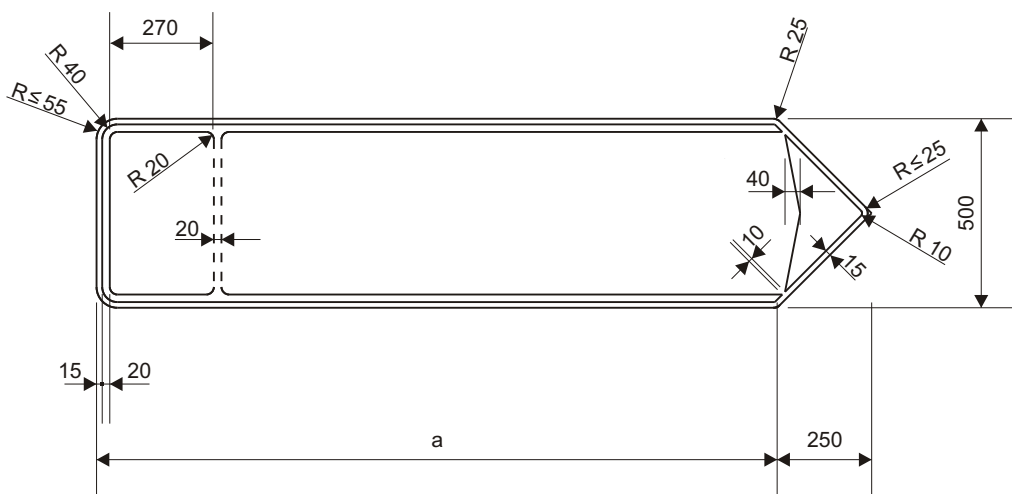
6
6.1 **VYBAVENÍ POZEMNÍCH KOMUNIKACÍ**
SVISLÉ DOPRAVNÍ ZNAČKY
Základní tvary, rozměry, lemy

MDS ČR
ODBOR POZEMNÍCH
KOMUNIKACÍ
VZOROVÉ
LISTY

VL 6
120.18
01.03



a
1100
1300
1500
1800



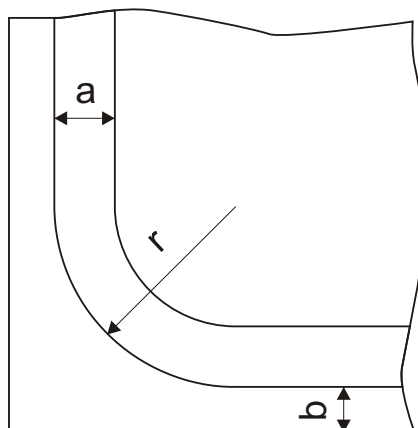
Rámeček pouze při uvedení symbolu dálnice, SMV, čísla dálnice, čísla silnice I. nebo II. třídy.

6
6.1 **VYBAVENÍ POZEMNÍCH KOMUNIKACÍ**
SVISLÉ DOPRAVNÍ ZNAČKY
Základní tvary, rozměry, lemy

MDS ČR
ODBOR POZEMNÍCH
KOMUNIKACÍ
VZOROVÉ
LISTY

VL 6
120.20
01.03

Velkoplošné značky



Výška písma	a	b	r
150	40	30	120
200	40	30	120
250	40	30	120
300	40 (60)	30	120 (140)
350	80 (100)	30	200 (250)
420	80 (100)	30	200 (250)

Pozn. Hodnoty v závorce platí pro značky č. IS 6b a č. IS 6d.

6
6.1

VYBAVENÍ POZEMNÍCH KOMUNIKACÍ
SVISLÉ DOPRAVNÍ ZNAČKY
Základní tvary, rozměry, lemy

MDS ČR
ODBOR POZEMNÍCH
KOMUNIKACÍ
VZOROVÉ
LISTRY

VL 6
120.21
01.03