

Výška písma textu (cíle)	a
420	900 (700)
350	900 (600)
300	700 (500)
250	500 (500)
200	500 (400)

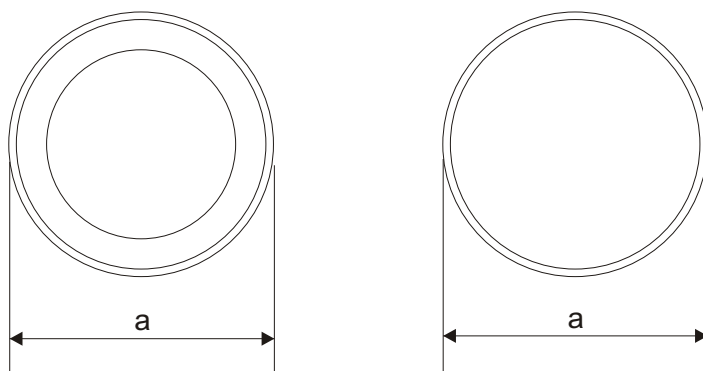
Provedení symbolu konkrétní dopravní značky se odvozuje z příslušného vzorového listu.  
Hodnoty v závorkách jsou minimální.

**6**  
**6.1**

**VYBAVENÍ POZEMNÍCH KOMUNIKACÍ**  
**SVISLÉ DOPRAVNÍ ZNAČKY**  
Symboly na velkoplošných značkách  
Symbol výstražné značky

**MDS ČR**  
ODBOR POZEMNÍCH  
KOMUNIKACÍ  
**VZOROVÉ**  
**LISTRY**

**VL 6**  
**130.01**  
**01.03**



Výška písma textu (cíle)	a
420	900 (700)
350	700 (600)
300	700 (500)
250	500 (500)
200	500 (400)

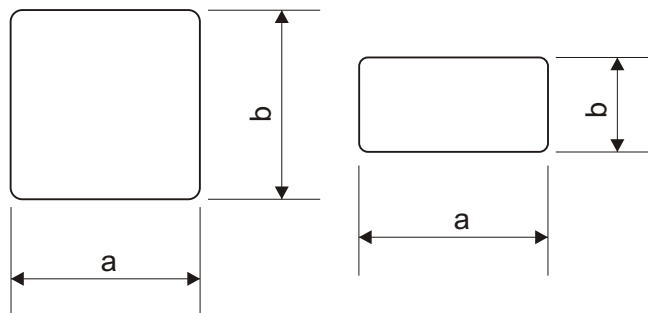
Provedení symbolu konkrétní dopravní značky se odvozuje z příslušného vzorového listu.  
Hodnoty v závorkách jsou minimální.

**6**  
**6.1**

**VYBAVENÍ POZEMNÍCH KOMUNIKACÍ**  
**SVISLÉ DOPRAVNÍ ZNAČKY**  
**Symboly na velkoplošných značkách**  
Symbol zákazové nebo příkazové značky

**MDS ČR**  
ODBOR POZEMNÍCH  
KOMUNIKACÍ  
**VZOROVÉ**  
**LISTRY**

**VL 6**  
**130.02**  
**01.03**



Výška písma textu (cíle)	a	b
420	750	330 , 750
350	750	330 , 750
300	500	150 , 250 , 500
250	500	150 , 250 , 500
200	500	150 , 250 , 500

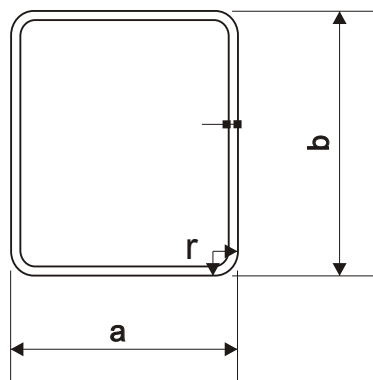
Provedení symbolu konkrétní dopravní značky se odvozuje z příslušného vzorového listu.

**6**  
**6.1**

**VYBAVENÍ POZEMNÍCH KOMUNIKACÍ**  
**SVISLÉ DOPRAVNÍ ZNAČKY**  
Symboly na velkoplošných značkách  
Symbol dodatkové tabulky

**MDS ČR**  
ODBOR POZEMNÍCH  
KOMUNIKACÍ  
**VZOROVÉ**  
**LISTRY**

**VL 6**  
**130.03**  
**01.03**



Výška písma textu (cíle)	a	b	c	r
420	850	1000	40	100
350	850	1000	40	100
300	600	700	25	65
250	600	700	25	65
200	300	350	10	25

Provedení symbolu konkrétní dopravní značky nebo vložení symbolu v bílém poli se odvozuje z příslušného vzorového listu.

6  
6.1

## VYBAVENÍ POZEMNÍCH KOMUNIKACÍ

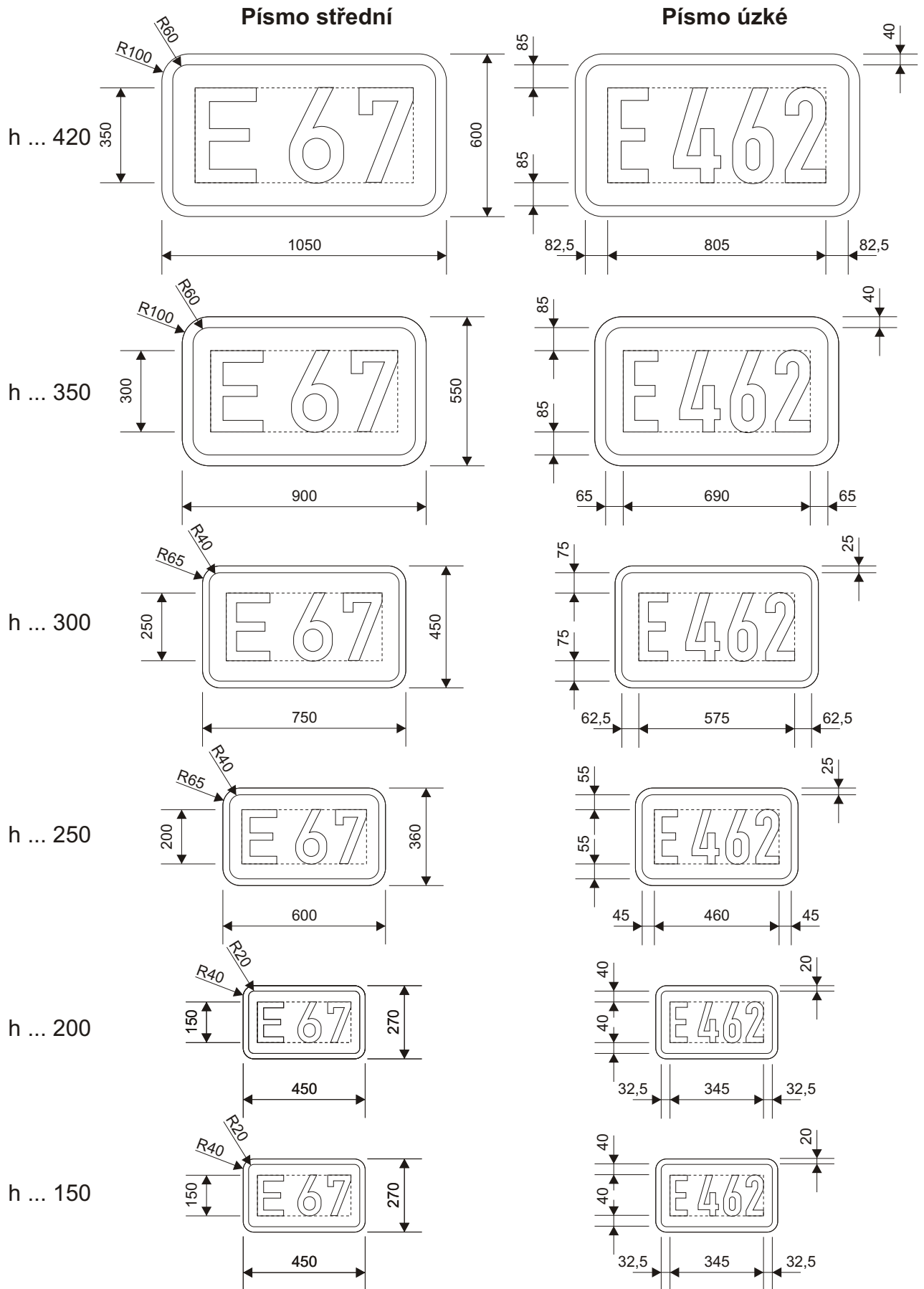
### SVISLÉ DOPRAVNÍ ZNAČKY

#### Symboly na velkoplošných značkách

Symbol informativní značky nebo bílého pole informativní značky

**MDS ČR**  
ODBOR POZEMNÍCH  
KOMUNIKACÍ  
**VZOROVÉ  
LISTY**

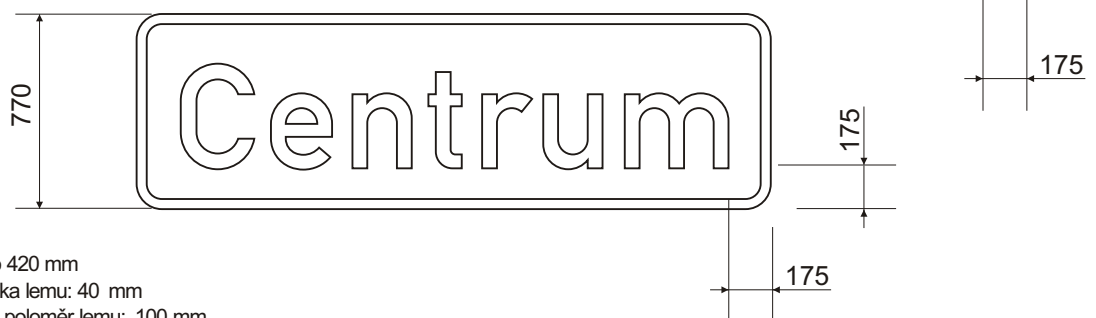
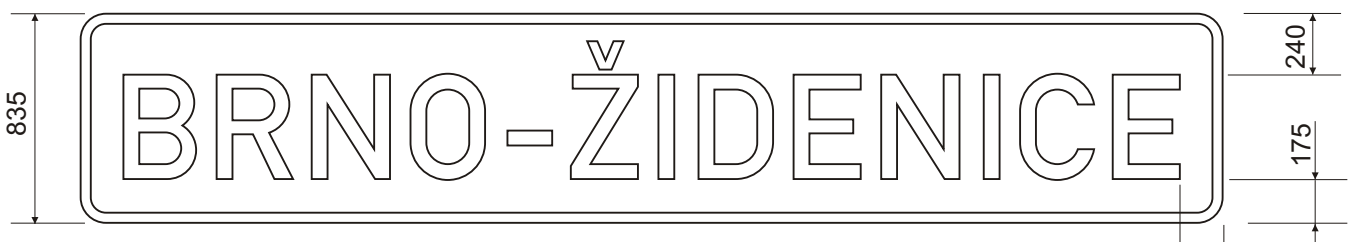
**VL 6**  
**130.04**  
**01.03**



**6** **VYBAVENÍ POZEMNÍCH KOMUNIKACÍ**  
**6.1** **SVISLÉ DOPRAVNÍ ZNAČKY**  
**Symboly na velkoplošných značkách**  
 Symbol čísla silnice

**MDS ČR**  
 ODBOR POZEMNÍCH  
 KOMUNIKACÍ  
**VZOROVÉ**  
**LISTY**

**VL 6**  
**130.05**  
**01.03**

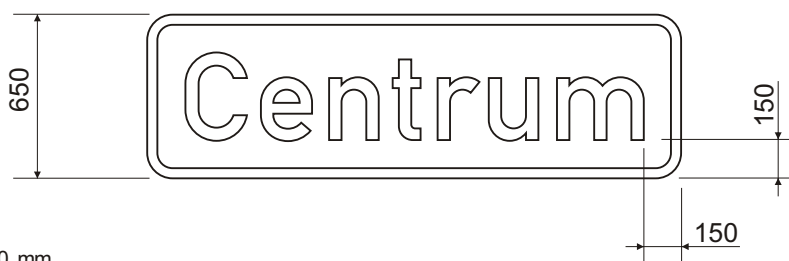
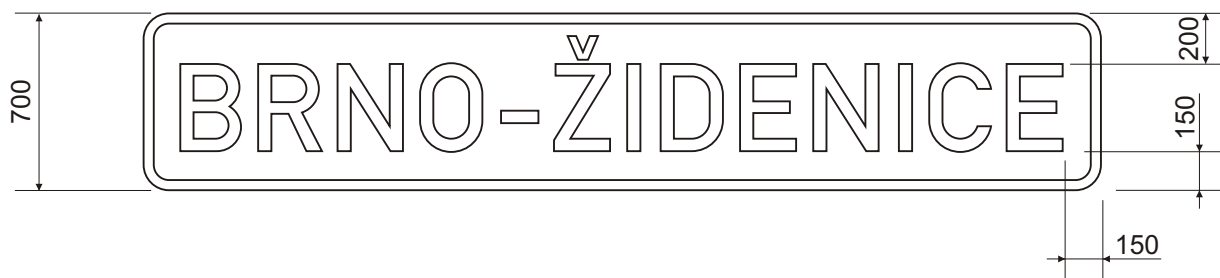


Písmo 420 mm  
Tloušť ka lemu: 40 mm  
Vnější poloměr lemu: 100 mm

**6**  
**6.1** **VYBAVENÍ POZEMNÍCH KOMUNIKACÍ**  
**SVISLÉ DOPRAVNÍ ZNAČKY**  
Symboly na velkoplošných značkách  
Subplochy

**MDS ČR**  
ODBOR POZEMNÍCH  
KOMUNIKACÍ  
**VZOROVÉ**  
**LISTY**

**VL 6**  
**130.06-1**  
**01.03**



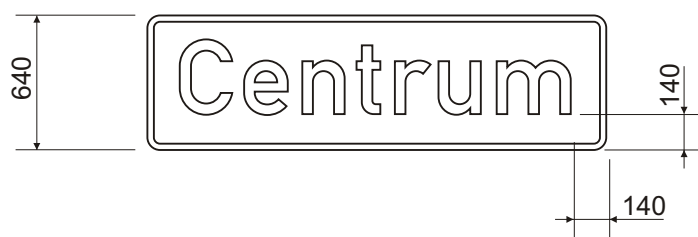
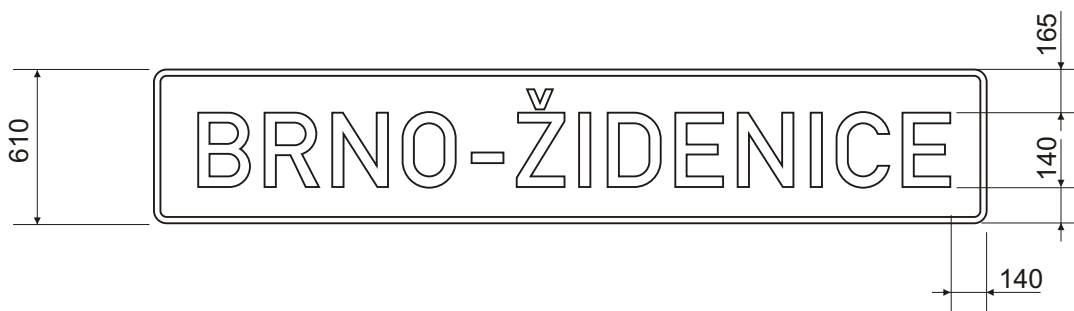
Písmo 350 mm  
 Tloušť ka lemu: 40 mm  
 Vnější poloměr lemu: 100 mm

6  
 6.1

**VYBAVENÍ POZEMNÍCH KOMUNIKACÍ**  
**SVISLÉ DOPRAVNÍ ZNAČKY**  
 Symboly na velkoplošných značkách  
 Subplochy

**MDS ČR**  
 ODBOR POZEMNÍCH  
 KOMUNIKACÍ  
**VZOROVÉ  
 LISTY**

**VL 6**  
**130.06-2**  
**01.03**



Písmo 300 mm  
 Tloušť ka lemu: 25 mm  
 Vnější poloměr lemu: 65 mm

**6**  
**6.1** **VYBAVENÍ POZEMNÍCH KOMUNIKACÍ**  
**SVISLÉ DOPRAVNÍ ZNAČKY**  
 Symboly na velkoplošných značkách  
 Subplochy

**MDS ČR**  
 ODBOR POZEMNÍCH  
 KOMUNIKACÍ  
**VZOROVÉ**  
**LISTY**

**VL 6**  
**130.06-3**  
**01.03**

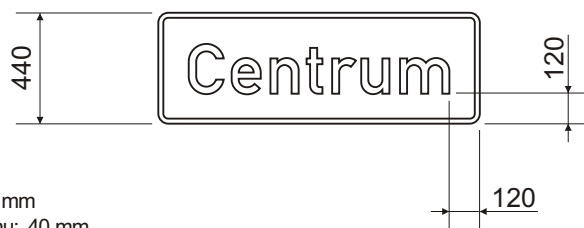
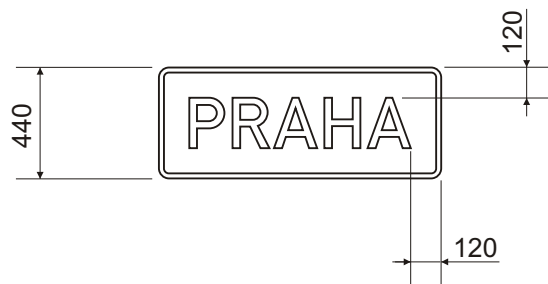


Písmo 250 mm  
 Tloušť ka lemu: 25 mm  
 Vnější poloměr lemu: 65 mm

**6**  
**6.1** **VYBAVENÍ POZEMNÍCH KOMUNIKACÍ**  
**SVISLÉ DOPRAVNÍ ZNAČKY**  
 Symboly na velkoplošných značkách  
 Subplochy

**MDS ČR**  
 ODBOR POZEMNÍCH  
 KOMUNIKACÍ  
**VZOROVÉ**  
**LISTY**

**VL 6**  
**130.06-4**  
**01.03**

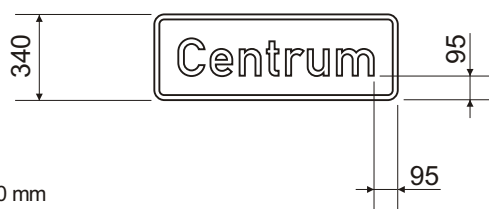
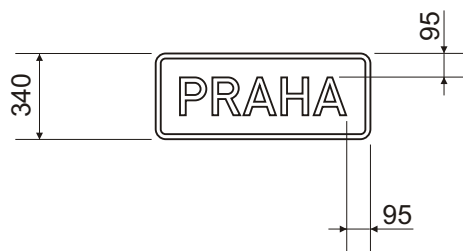


Písmo 200 mm  
 Tloušť ka lemu: 20 mm  
 Vnější poloměr lemu: 40 mm

**6**  
**6.1** **VYBAVENÍ POZEMNÍCH KOMUNIKACÍ**  
**SVISLÉ DOPRAVNÍ ZNAČKY**  
 Symboly na velkoplošných značkách  
 Subplochy

**MDS ČR**  
 ODBOR POZEMNÍCH  
 KOMUNIKACÍ  
**VZOROVÉ**  
**LISTY**

**VL 6**  
**130.06-5**  
**01.03**

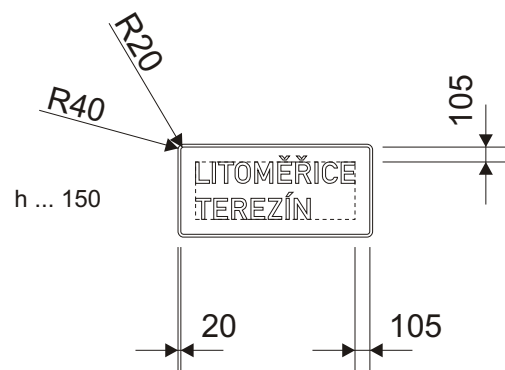
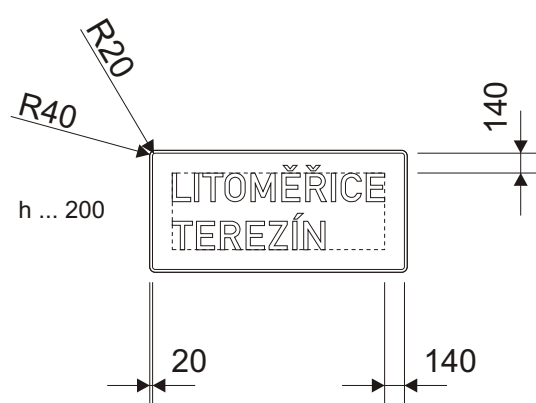
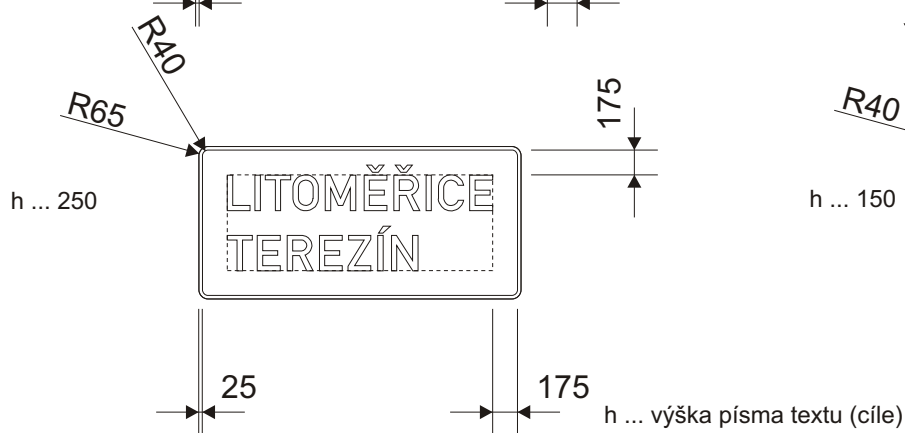
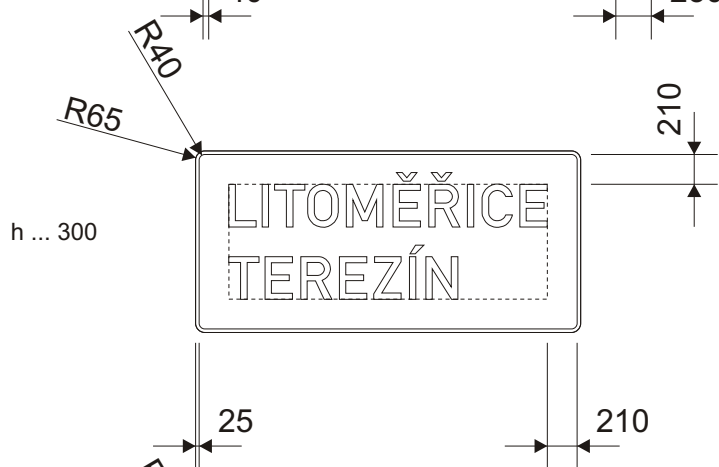
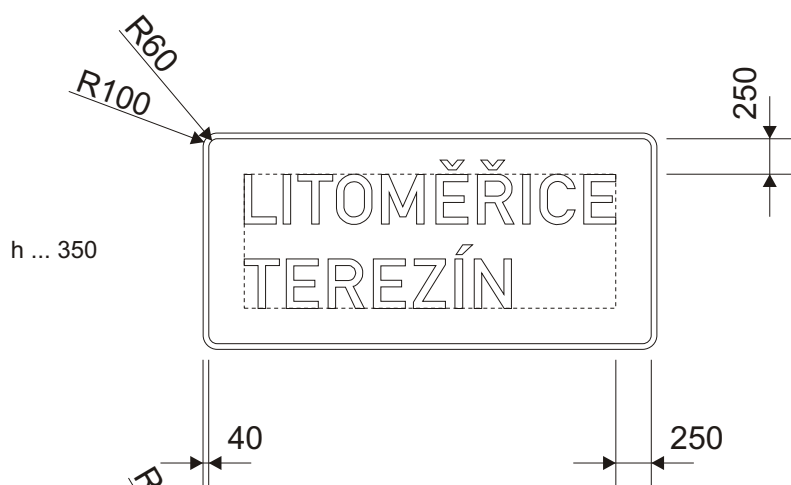
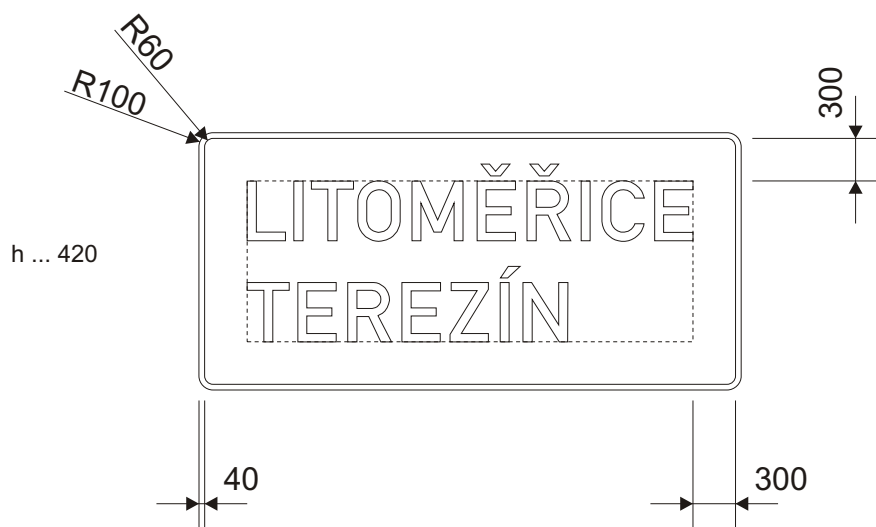


Písmo 150 mm  
 Tloušť ka lemu: 20 mm  
 Vnější poloměr lemu: 40 mm

**6**  
**6.1** **VYBAVENÍ POZEMNÍCH KOMUNIKACÍ**  
**SVISLÉ DOPRAVNÍ ZNAČKY**  
 Symboly na velkoplošných značkách  
 Subplochy

**MDS ČR**  
 ODBOR POZEMNÍCH  
 KOMUNIKACÍ  
**VZOROVÉ**  
**LISTY**

**VL 6**  
**130.06-6**  
**01.03**

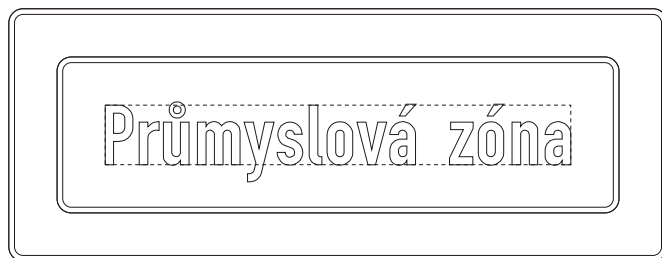


**6** VYBAVENÍ POZEMNÍCH KOMUNIKACÍ  
**6.1** SVISLÉ DOPRAVNÍ ZNAČKY  
 Symboly na velkoplošných značkách  
 Subplochy

**MDS ČR**  
 ODBOR POZEMNÍCH  
 KOMUNIKACÍ  
**VZOROVÉ  
 LISTY**

**VL 6**  
**130.07**  
**01.03**

h ... 420



h ... 350



h ... 300



h ... 250



h ... 200



h ... 150



h ... výška písma textu (cíle),  
ostatní údaje viz VL. 28.01

**6**  
**6.1** **VYBAVENÍ POZEMNÍCH KOMUNIKACÍ**  
**SVISLÉ DOPRAVNÍ ZNAČKY**  
Symboly na velkoplošných značkách  
Subplochy

**MDS ČR**  
ODBOR POZEMNÍCH  
KOMUNIKACÍ  
**VZOROVÉ**  
**LISTY**

**VL 6**  
**130.08**  
**01.03**